



FOR A SAFE TOMORROW

CPF

**Tecno
ontro**

geca

FAG

Oltre 70 anni di autentica produzione italiana

Italian production for more than 70 years

MADE IN ITALY



C.P.F. INDUSTRIALE

TECNOCONTROL

GECA

CPF Industriale, Tecnocontrol e Geca: la sinergica unione di tre aziende italiane all'avanguardia per tecnica e capacità di produzione, alla continua ricerca di nuove frontiere da esplorare e nuovi progetti da realizzare.

CPF Industriale nasce nel lontano 1949 e da sempre conduce una produzione molto specializzata nel campo delle valvole per gas tecnici. Successivamente, la capacità produttiva è utilizzata per allargare la gamma di offerta verso il mondo del materiale pompieristico e ad oggi può vantare il primato di essere l'unico costruttore europeo di sprinklers e valvole di allarme.

Tecnocontrol nasce nel 1967. Fin da subito l'azienda si contraddistingue per gli innovativi prodotti dedicati alla rivelazione dei gas, ampliando nel corso degli anni la propria gamma nel campo dell'analisi della combustione e degli impianti di sicurezza, dedicati particolarmente al settore industriale.

Geca nasce nel 1988 e grazie all'elevata qualità di produzione, si afferma ben presto nel campo dell'elettronica, con particolare specializzazione in quello della termoregolazione e della rivelazione gas domestica.

FAG nasce nel 1974 come azienda produttrice di filtri per bruciatori alimentati a gasolio, nafta e filtri speciali su richiesta del cliente. Nel 2018 è stata acquisita dal nostro gruppo.

CPF Industriale, Tecnocontrol and Geca: the synergistic union of three Italian companies at the forefront of technique and production capacity, created to meet market demand in real time, to show credibility and structural strength.

CPF Industriale was founded in 1949 and has always led a highly specialized production in the field of cylinder valves for industrial gas and fire extinguisher valves. Subsequently, the production capacity has been used to expand the range of products to the world of firefighting equipment and today it can boast the distinction of being the only European manufacturer of sprinklers and alarm valves.

Tecnocontrol was established in 1968. Right from the start, the company stands out for its products related to gas analysis that over time have been developed both in the field of combustion and in safety systems. Tecnocontrol was taken over by our group in 2000.

Geca was founded in 1988 and thanks to its high production quality and management expertise, it soon established itself in the field of gas train, gas safety and thermo-regulation.

FAG was founded in 1974 as manufacturer of filters for oil and heavy oil burners. Over the years it became a sector leader. It was acquired by our group in 2018.

RELEASE 00

TANTE REALTÀ
UN'UNICA VISIONE



VALVES FOR TECHNICAL & MEDICAL GASES

**Valvole gas
tecnici e medicali**

CPF

PLUMBING & HVAC

**Termo
idraulica**

**Tecno
control**

THERMOREGULATION
& ELECTRICAL EQUIPMENT

**Materiale
elettrico**

geca

FIRE FIGHTING EQUIPMENTS

Antincendio

CPF

FIRE EXTINGUISHER VALVES

**Valvole
estintori**

CPF

GAS DETECTION

**Sicurezza
gas**

geca **Tecno
control**

**Gas train
equipment**

geca **Tecno
control**

Oil filters
Linea 

geca **Tecno
control**

Index

Sommario





Termoregolazione <i>Thermoregulation</i>	04
Cavi scaldanti <i>Cable for freezing protection</i>	32
Interruttori orari e crepuscolari <i>Time switches and crepuscular sensors</i>	40
Monitoraggio qualità dell'aria <i>Air quality monitor</i>	48
Rilevazione gas <i>Gas detection</i>	52
Elettrovalvole <i>Gas solenoid valves</i>	72
Illuminazione e led <i>Led illumination</i>	76
Rilevazione fumo <i>Smoke detection</i>	80

Thermoregulation
The optimal heat management

Termoregolazione

L'ottimale gestione del calore





**CRONOTERMOSTATI
PROGRAMMABLE THERMOSTAT**

**ATTIVATORI GSM
GSM REMOTE CONTROLS**

**TERMOSTATI
THERMOSTATS**

**UMIDOSTATI
HUMIDISTATS**

Geca ha sviluppato un'applicazione per smartphone in grado di **interfacciarsi in maniera semplice ed intuitiva ai propri dispositivi**. In ogni momento potrai verificarne lo stato e le impostazioni, modificandole a piacimento.

***Geca** has developed a smartphone application able to interface in a simple and intuitive way to its devices. At any time you can check the status and settings, changing them as you wish.*

Dispositivi gestibili tramite APP:

- DALI' IAQ 310
- DALI' IAQ 312
- DALI' 311
- DALI' 313
- ROMA Wi-Fi
- GREEN Wi-Fi
- GECAPP CRONO Wi-Fi
- GECAPP CRONO GSM
- GSM03



**SCARICA
L'APP!**

Disponibile su
App Store

Disponibile su
Google play



COMPATIBILITÀ DEI PRODOTTI DA INCASSO CON PLACCHE DELLE SERIE CIVILI

AVE: Blanquise, Noir, Sistema 44 (sono marchi di proprietà di AVE S.p.A.)

BTICINO: Axolute, Light, Light Tech, Living, Luna, Matix, Now (sono marchi di proprietà di BTICINO S.p.A.)

GEWISS: Playbus, Playbus Young, Chorus (sono marchi di proprietà di GEWISS S.p.A.)

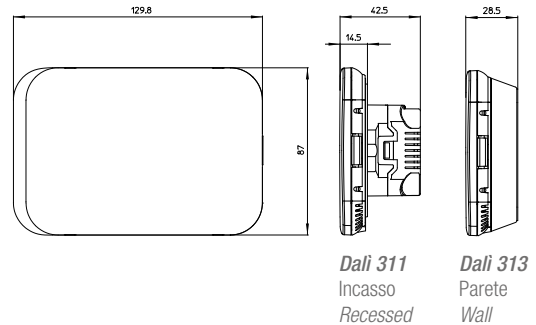
LEGRAND: Vela (è un marchio di proprietà di LEGRAND S.p.A.)

VIMAR: Idea, Idea Rondò, Eikon, Eikon Evo, Arké, Plana (sono marchi di proprietà di VIMAR S.p.A.)

SIMON URMET: Nea, Flexa, Expi (sono marchi di proprietà di SIMON URMET S.p.A.)

ABB: Chiara, Elos, Mylos (sono marchi di proprietà di ABB S.p.A.)

Cronotermostato e umidostato intelligente a led Wi-Fi
Smart Wi-Fi programmable thermostat and humidostat



Dali 311 (incasso)
Dali 313 (parete)

Dali è il nuovo cronotermostato settimanale intelligente di Geca dal design moderno e minimale che può essere interrogato e programmato tramite una semplicissima APP gratuita. Può essere installato su scatola da incasso a 2 o 3 moduli o a parete. Alimentato a 230V, consente di avere sempre informazioni aggiornate sull'impianto di riscaldamento o condizionamento e di variarne lo stato e le impostazioni in modo semplice ed intuitivo. L'App, che è in grado di gestire più cronotermostati contemporaneamente dallo stesso smartphone, consente di accendere e spegnere l'impianto di riscaldamento o condizionamento, programmare il funzionamento settimanale, commutare in modalità manuale, impostare la funzione antigelo e attivare, in caso di necessità, gli allarmi di superamento delle temperature impostate, controllare e regolare il livello di umidità. Grazie alla geolocalizzazione, il dispositivo può essere attivato/disattivato automaticamente in base alla distanza dell'utente dall'abitazione. Il cronotermostato Dali è **predisposto per la connessione wireless al RELÈ 850** che consente l'attivazione senza fili di sistemi di ventilazione, deumidificatori, caldaie, ecc.

Dali is a new intelligent chronothermostat which can be checked and programmed via a very simple APP.

It can be installed on a flush-mounting box with 2 or 3 modules or wall. Powered at 230V, it allows you to always have information on the heating and air conditioning system and settings in a simple and intuitive way.

The App, which is able to manage multiple programmable thermostats, allows you to switch on or off the heating or air conditioning system, switch to manual mode, set the anti-freeze function and manage the humidity level.

Thanks to geolocation, the device can be activated / deactivated automatically based on the distance of the user from the home.

Dali is predisposed for a wireless connection to a remote relay (RELÈ 850), that allows the activation of ventilation systems, etc.



RELE' 850

(cod. 38502623)

€ 94,20

Caratteristiche a pag. 51 / Features on page 51

GECA ha sviluppato un'applicazione per smartphone in grado di interfacciarsi in maniera semplice ed intuitiva ai propri cronotermostati.



GECA has developed an application for smartphones to interface in a simple and intuitive way with its chronothermostats.



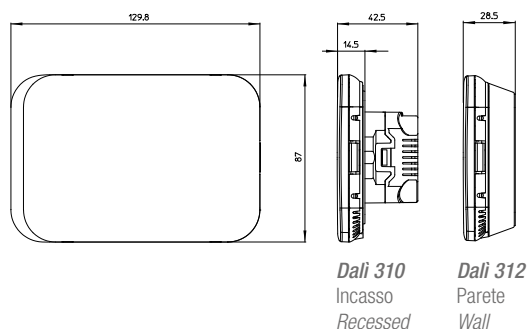
Alimentazione: 100÷260 Vca 50÷60 Hz
Power supply: 100÷260 Vac 50÷60 Hz
Tipo connessione: Wi-Fi 2.4 GHz IEEE 802.11 b/g/n
Connection type: Wi-Fi 2.4 GHz IEEE 802.11 b/g/n
Geolocalizzazione: sì, impostabile in base distanza dal dispositivo
Geolocation: yes, settable according to the distance from the device
Correzione scostamento temperatura: ± 5° C
Temperature deviation correction: ± 5° C
Luminosità led : automatica o regolabile manualmente
Led brightness: automatic or manually adjustable
Allarme soglie temperatura: Sì, a superamento
Temperature threshold alarm: Yes, when exceeded
Regolazione umidità: 0÷100%
Humidity regulate: 0÷100%
Controllo utenti: Sì (con password opzionale)
User control: Yes (with optional password)
Campo di regolazione: Inverno: +5/+30°C Estate: +15/+35°C
Temperature's range: Winter: +5 / +30°C Summer: +15 / +35°C
Passo di regolazione: Inverno: ±0,2°C Estate: ±0,2°C
Temperature's step: Winter: ±0.2°C Summer: ±0.2°C
Differenziale termico: Regolabile da 0,2 a 5°C
Thermal differential: Adjustable from 0.2 to 5°C
Portata contatti: 230 Vac – 5A (Carico resistivo)
Contact capacity: 230 Vac - 5A (Resistive load)
Installazione: Su scatola a incasso 2 o 3 moduli
Installation: On recessed box 2 or 3 modules

(cod. 33112672) Incasso / Recessed Dali 311 € 242,60

(cod. 33132674) Parete / Wall Dali 313 € 242,60

Cronotermostato e umidostato intelligente a led Wi-Fi con monitoraggio della qualità dell'aria

Smart programmable thermostat and humidostat with air quality monitor



Dali 310
Incasso
Recessed

Dali 312
Parete
Wall



Dali 310 (incasso)
Dali 312 (parete)



CE

Alimentazione: 100÷260 Vca 50÷60 Hz
Power supply: 100÷260 Vac 50÷60 Hz
Tipo connessione: Wi-Fi 2.4 GHz IEEE 802.11 b/g/n
Connection type: Wi-Fi 2.4 GHz IEEE 802.11 b/g/n
Geolocalizzazione: sì, impostabile in base distanza dal dispositivo
Geolocation: yes, settable according to the distance from the device
Correzione scostamento temperatura: ± 5° C
Temperature deviation correction: ± 5° C
Luminosità led : automatica o regolabile manualmente
Led brightness: automatic or manually adjustable
Allarme soglie temperatura: Sì, a superamento
Temperature threshold alarm: Yes, when exceeded
Regolazione umidità: 0÷100%
Humidity regulate: 0÷100%
Controllo utenti: Sì (con password opzionale)
User control: Yes (with optional password)
Campo di regolazione: Inverno: +5/+30°C Estate: +15/+35°C
Temperature's range: Winter: +5 / +30°C Summer: +15 / +35°C
Passo di regolazione: Inverno: ±0,2°C Estate: ±0,2°C
Temperature's step: Winter: ±0.2°C Summer: ±0.2°C
Differenziale termico: Regolabile da 0,2 a 5°C
Thermal differential: Adjustable from 0.2 to 5°C
Portata contatti: 230 Vac – 5A (Carico resistivo)
Contact capacity: 230 Vac - 5A (Resistive load)
Installazione: Su scatola a incasso 2 o 3 moduli
Installation: On recessed box 2 or 3 modules

(cod. 33102671)	Incasso / Recessed	Dali 310	€ 273,50
(cod. 33122673)	Parete / Wall	Dali 312	€ 273,50

Dali è il nuovo cronotermostato settimanale intelligente di Geca dal design moderno e minimale che può essere interrogato e programmato tramite una semplicissima APP. Può essere installato su scatola da incasso a 2 o 3 moduli o a parete.

Alimentato a 230V, consente di avere sempre informazioni aggiornate sull'impianto di riscaldamento o condizionamento e di variarne lo stato e le impostazioni.

Oltre alle funzioni tipiche dei cronotermostati "intelligenti", Dali sorprende con una caratteristica che lo rende unico sul mercato, il monitoraggio della salubrità dell'aria nell'ambiente domestico. Grazie a sofisticati sensori, il cronotermostato Dali consente di misurare, oltre alla temperatura, i livelli di total-Composti Volatili Organici (VOC), di anidride carbonica (CO2) e di umidità relativa, comunicando, nel caso l'utente lo desideri, il superamento dei limiti di esposizione consigliati. Una banda a led sul dispositivo (disattivabile) indica visivamente lo stato di salubrità dell'aria, illuminandosi in tre differenti colori.

Grazie alla geolocalizzazione, il dispositivo può essere attivato/disattivato automaticamente in base alla distanza dell'utente dall'abitazione.

Il cronotermostato Dali è **predisposto per la connessione al RELÈ 850** che consente l'attivazione senza fili di eventuali purificatori d'aria, sistemi di ventilazione, deumidificatori, caldaie, ecc.

Dali is a new intelligent chronothermostat which can be checked and programmed via a very simple APP. It can be installed on a flush-mounting box with 2 or 3 modules or wall.

Powered at 230V, it allows you to always have information on the heating and air conditioning system and settings it. In addition to the typical functions of "smart" chronothermostats, Dali, unique on the market, surprises thanks to a feature that makes monitoring the health of the air in the home. Thanks to sophisticated sensors, Dali measure, in addition to temperature, the levels of Volatile Organic Compounds (VOC), carbon dioxide (CO2) and relative humidity, communicating, if the user wishes, the exceeding of the recommended exposure limits.

A led strip on the device (can be deactivated) visually the state of health of the air, lighting up in three different colors.

Thanks to geolocation, the device can be activated / deactivated automatically based on the distance of the user from the home.

Dali is predisposed for a wireless connection to a remote relay (RELÈ 850), that allows the activation of any air purifiers, ventilation systems, etc.

RELE' 850



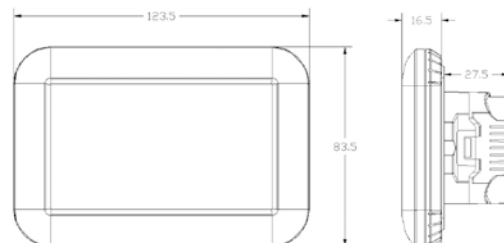
(cod. 38502623)	€ 94,20
-----------------	---------

Caratteristiche a pag. 51 / Features on page 51

Cronotermostato touch screen da incasso Wi-Fi
Wi-Fi programmable thermostat



GESTIBILE ATTRAVERSO
L'ASSISTENTE VOCALE DI AMAZON



GECA ha sviluppato un'applicazione per smartphone in grado di interfacciarsi in maniera semplice ed intuitiva ai propri cronotermostati.

GECA has developed an application for smartphones to interface in a simple and intuitive way with its chronothermostats.

Roma Wi-Fi

Il nuovo cronotermostato settimanale touch screen a grande display di Geca, che può essere programmato ed interrogato direttamente dal dispositivo o tramite una semplice APP gratuita. Può essere installato su scatola da incasso a 2 o 3 moduli. Alimentato a 230V, consente di avere sempre informazioni aggiornate sull'impianto di riscaldamento o condizionamento e di variarne lo stato e le impostazioni in modo semplice ed intuitivo.

L'App, che è in grado di gestire più cronotermostati contemporaneamente dallo stesso smartphone, consente di accendere e spegnere l'impianto di riscaldamento o condizionamento, programmare il funzionamento settimanale, commutare in modalità manuale, impostare la funzione antigelo e attivare, in caso di necessità, gli allarmi di superamento delle temperature impostate.

Grazie alla geolocalizzazione, il dispositivo può essere attivato/disattivato automaticamente in base alla distanza dell'utente dall'abitazione.

Large programmable touch screen display thermostat. It can be programmed and interrogated via free APP. It can be installed on a flush-mounting box with 2 or 3 modules. Powered at 230V, it allows you to always have information on the heating and air conditioning system and settings in a simple and intuitive way.

The App, which is able to manage multiple programmable thermostats, allows you to switch on or off the heating or air conditioning system, switch to manual mode, set the anti-freeze function and activate, if necessary, alarms when exceeding the set temperatures.

Thanks to geolocation, the device can be activated / deactivated automatically based on the distance of the user from the home.



Alimentazione: 100÷260 Vca 50÷60 Hz	
Power supply: 100÷260 Vac 50÷60 Hz	
Tipo connessione: Wi-Fi 2.4 GHz IEEE 802.11 b/g/n	
Connection type: Wi-Fi 2.4 GHz IEEE 802.11 b/g/n	
Geolocalizzazione: sì, impostabile in base distanza dal dispositivo	
Geolocation: yes, settable according to the distance from the device	
Correzione scostamento temperatura: ± 5° C	
Temperature deviation correction: ± 5° C	
Ingresso comando remoto: Sì	
Inlet for remote input: Yes	
Programmazione: Ogni 30 minuti	
Programming: Every 30 minutes	
Controllo utenti: Sì (con password opzionale)	
User control: Yes (with optional password)	
Campo di regolazione: Inverno: +5/+30°C Estate: +15/+35°C	
Temperature's range: Winter: +5 / +30°C Summer: +15 / +35°C	
Passo di regolazione: Inverno: ±0,2°C Estate: ±0,2°C	
Temperature's step: Winter: ±0.2°C Summer: ±0.2°C	
Differenziale termico: Regolabile da 0,2 a 2°C	
Thermal differential: Adjustable from 0.2 to 2°C	
Portata contatti: 230 Vac – 5A (Carico resistivo)	
Contact capacity: 230 Vac - 5A (Resistive load)	
Installazione: Su scatola a incasso 2 o 3 moduli	
Installation: On recessed box 2 or 3 modules	
Colori: Bianco e antracite	
Colors: White and anthracite	
(cod. 33202565) Bianco / White	€ 238,20
(cod. 33212566) Antracite / Anthracite	€ 238,20

Cronotermostato da incasso Wi-Fi
Wi-Fi programmable thermostat



GESTIBILE ATTRAVERSO
 L'ASSISTENTE VOCALE DI AMAZON



**IL PRIMO WI-FI
 MULTIPLACCA SUL MERCATO**



GECA ha sviluppato un'applicazione per smartphone in grado di interfacciarsi in maniera semplice ed intuitiva ai propri cronotermostati.

GECA has developed an application for smartphones to interface in a simple and intuitive way with its chronothermostats.

CE

Alimentazione: 100÷260 Vca 50÷60 Hz
<i>Power supply: 100÷260 Vac 50÷60 Hz</i>
Tipo connessione: Wi-Fi 2.4 GHz IEEE 802.11 b/g/n
<i>Connection type: Wi-Fi 2.4 GHz IEEE 802.11 b/g/n</i>
Geolocalizzazione: sì, impostabile in base distanza dal dispositivo
<i>Geolocation: yes, settable according to the distance from the device</i>
Correzione scostamento temperatura: ± 5° C
<i>Temperature deviation correction: ± 5° C</i>
Funzionamento manuale temporizzabile
<i>Manual function with time setting</i>
Segnalazione di mancanza rete elettrica
<i>Failure power supply reporting</i>
Letture della temperatura: Ogni minuto
<i>Temperature display: Every one minute</i>
Campo di regolazione: Inverno: +2/+30 °C Estate: +10/+35 °C
<i>Temperature range: Winter: +2/+30 °C Summer: +10/+35 °C</i>
Passo di regolazione: Inverno: ±0,2 °C Estate: ±5 °C
<i>Temperature step: Winter: ±0,2 °C Summer: ±5 °C</i>
Differenziale termico: Regolabile da 0,2 a 2 °C
<i>Differential: Adjustable from 0,2 to 2 °C</i>
Portata contatti: 230 Vca – 5A (Carico resistivo)
<i>Max contact load: 230 Vac – 5A (Resistive load)</i>
Instalazione: scatola 503
<i>Installation: recessed mounting</i>
Colori: Bianco, antracite, argento
<i>Colours: White, anthracite, silver</i>

(cod. 35282384) Bianco / White	€ 201,90
(cod. 35292385) Antracite / Anthracite	€ 201,90

Placchette per compatibilità con serie BTicino Now <i>Plates for compatibility with the BTicino Now series</i>	
(cod. 36103108) Bianco / White	€ 13,00
(cod. 36103109) Antracite / Anthracite	€ 13,00

Green Wi-Fi

L'unico cronotermostato settimanale da incasso sul mercato compatibile con le placche delle principali serie civili. Può essere programmato ed interrogato direttamente dal dispositivo o tramite una semplice APP gratuita. Può essere installato su scatola da incasso a 3 moduli. Alimentato a 230V, consente di avere sempre informazioni aggiornate sull'impianto di riscaldamento o condizionamento e di variarne lo stato e le impostazioni in modo semplice ed intuitivo.

L'App, che è in grado di gestire più cronotermostati contemporaneamente dallo stesso smartphone, consente di accendere e spegnere l'impianto di riscaldamento o condizionamento, programmare il funzionamento settimanale, commutare in modalità manuale, impostare la funzione antigelo e attivare, in caso di necessità, gli allarmi di superamento delle temperature impostate.

Grazie alla geolocalizzazione, il dispositivo può essere attivato/disattivato automaticamente in base alla distanza dell'utente dall'abitazione.

The only programmable thermostat on the market compatible with the plates of the main civil series. It can be programmed and interrogated via free APP. It can be installed on a flush-mounting box with 3 modules. Powered at 230V, it allows you to always have information on the heating and air conditioning system and settings it in a simple and intuitive way.

The App, which is able to manage multiple programmable thermostats, allows you to switch on or off the heating or air conditioning system, switch to manual mode, set the anti-freeze function and activate, if necessary, alarms when exceeding the set temperatures.

Thanks to geolocation, the device can be activated / deactivated automatically based on the distance of the user from the home.

COMPATIBILITÀ PLACCHE: vedi indice pag. 5

PLATES AVAILABLE: see pag. 5 index

Cronotermostato da parete Wi-Fi
Wi-Fi programmable thermostat



GESTIBILE ATTRAVERSO
 L'ASSISTENTE VOCALE DI AMAZON



GECA ha sviluppato un'applicazione per smartphone in grado di interfacciarsi in maniera semplice ed intuitiva ai propri cronotermostati.

GECA has developed an application for smartphones to interface in a simple and intuitive way with its chronothermostats.

GecApp Crono Wi-Fi

Cronotermostato touch screen settimanale che può essere programmato ed interrogato direttamente dal dispositivo o tramite un'apposita APP.

Alimentato a 230Vca-50Hz, consente di avere sempre informazioni aggiornate sull'impianto di riscaldamento o condizionamento e di variarne lo stato e le impostazioni in modo semplice ed intuitivo. L'APP, che è in grado di gestire più cronotermostati contemporaneamente dallo stesso smartphone, consente di accendere e spegnere l'impianto di riscaldamento o condizionamento, programmare il funzionamento settimanale, commutare in modalità manuale, impostare la funzione antigelo e attivare, in caso di necessità, gli allarmi di superamento delle temperature impostate. Il GecApp Crono Wi-Fi è dotato di un secondo relé ausiliario per gestire in modo indipendente, sempre tramite l'applicazione, altri carichi quali, ad esempio, illuminazione esterna, irrigazione, ecc.

Dispone inoltre di un ingresso di segnalazione allarme, al quale collegare un dispositivo esterno per conoscerne un evento specifico quale, ad esempio, l'apertura/chiusura di una valvola, l'attivazione di un allarme, ecc.

Grazie alla geolocalizzazione, il dispositivo può essere attivato/disattivato automaticamente in base alla distanza dell'utente dall'abitazione.

La temperatura, nel caso il cronotermostato sia installato in posizione non ottimale, può essere rilevata a distanza tramite una sonda opzionale da 4mt.

Digital touch screen thermostat with backlight display. It can be installed on a wall or 3module box flush mounting. 230Vac - 50Hz powered, it has a double operation modes (summer and winter) in order to command conditioning or heating systems.

Thanks to geolocation, the device can be activated / deactivated automatically based on the distance of the user from the home.

GecApp Crono Wi-Fi can be equipped with an optional probe 4mt. for detecting temperature in remote and has a second relay that can be managed independently by the app and an auxiliary input for the management of an external alarm.



Alimentazione: 230Vca - 50Hz

Power supply: 230Vac - 50Hz

Tipo connessione: Wi-Fi 2.4 GHz IEEE 802.11 b/g/n

Connection type: Wi-Fi 2.4 GHz IEEE 802.11 b/g/n

Batteria tampone: 2 batterie alcaline ministilo AAA ricaricabili

Battery: 2 AAA rechargeable alkaline batteries

Ingresso comando remoto: Sì

Inlet for remote input: Yes

Controllo utenti: Sì (con password opzionale)

User control: Yes (with optional password)

Segnalazione di mancanza rete elettrica

Failure power supply reporting

Correzione scostamento temperatura: ± 5° C

Temperature deviation correction: ± 5° C

Campo di regolazione: Inverno: +2/+30 °C Estate: +10/+35 °C

Temperature range: Winter: +2/+30 °C Summer: +10/+35 °C

Passo di regolazione: Inverno: ±0,2 °C Estate: ±5 °C

Temperature step: Winter: ±0,2 °C Summer: ±5 °C

Differenziale termico: Regolabile da 0,2 a 2 °C

Differential: Adjustable from 0,2 to 2 °C

Portata contatti: 230 Vca - 5A (Carico resistivo)

Max contact load: 230 Vac - 5A (Resistive load)

Instalazione: su scatola 3 moduli o a parete

Installation: 3 MOULDING OR WALL

Colori: Bianco, antracite

Colours: White, anthracite

(cod. 35262375) Bianco / White € 201,90

(cod. 35272376) Antracite / Anthracite € 201,90

(cod. 20301037) Sonda opzionale 4 mt. / Optional probe 4mt. € 52,60

Cronotermostato da parete GSM
GSM programmable thermostat



GECA ha sviluppato un'applicazione per smartphone in grado di interfacciarsi in maniera semplice ed intuitiva ai propri cronotermostati.

GECA has developed an application for smartphones to interface in a simple and intuitive way with its chronothermostats.



Alimentazione: 230Vca - 50Hz
<i>Power supply: 230Vac - 50Hz</i>
Banda di frequenza: Quadriband GPRS
<i>Frequency band Quadriband GPRS</i>
Batteria tampone: 2 batterie ministilo ricaricabili AAA
<i>Battery: 2 AAA rechargeable batteries</i>
Controllo utenti: Sì (con password opzionale)
<i>User control: Yes (with optional password)</i>
Intervallo di programmazione: Ogni 30 minuti
<i>Setting range: every 30 minutes</i>
Segnalazione di mancanza rete elettrica
<i>Failure power supply reporting</i>
Campo di regolazione: Inverno: +5/+30 °C Estate: +15/+35 °C
<i>Temperature range: Winter: +5/+30 °C Summer: +15/+35 °C</i>
Passo di regolazione: Inverno: ±0,2 °C Estate: ±5 °C
<i>Temperature step: Winter: ±0,2 °C Summer: ±5 °C</i>
Differenziale termico: Regolabile da 0,2 a 2 °C
<i>Differential: Adjustable from 0,2 to 2 °C</i>
Portata contatti: 230 Vca – 5A (Carico resistivo)
<i>Max contact load: 230 Vac – 5A (Resistive load)</i>
Instalazione: su scatola 3 moduli o a parete
<i>Installation: 3 mouldings or wall</i>
Colori: Bianco, antracite
<i>Colours: White, anthracite</i>

(cod. 35262141) Bianco / White	€ 336,40
(cod. 35272142) Antracite / Anthracite	€ 336,40
(cod. 20301037) Sonda opzionale 4 mt. / Optional probe 4mt.	€ 52,60

GecApp Crono GSM

Cronotermostato touch screen settimanale che può essere interrogato tramite un'apposita APP. Alimentato a 230Vca-50Hz, consente di avere sempre informazioni aggiornate sull'impianto di riscaldamento o condizionamento e di variarne lo stato e le impostazioni in modo semplice ed intuitivo.

L'APP, che è in grado di gestire più cronotermostati contemporaneamente dallo stesso smartphone, consente di accendere e spegnere l'impianto di riscaldamento o condizionamento, commutare in modalità manuale, impostare la funzione antigelo e attivare, in caso di necessità, gli allarmi di superamento delle temperature impostate.

Il GecApp Crono GSM è dotato di un secondo relé ausiliario per gestire in modo indipendente, sempre tramite l'applicazione, altri carichi quali, ad esempio, illuminazione esterna, irrigazione, ecc. Dispone inoltre di un ingresso di segnalazione allarme, al quale collegare un dispositivo esterno per conoscerne un evento specifico quale, ad esempio, l'apertura/chiusura di una valvola, l'attivazione di un allarme, ecc.

La temperatura, nel caso il cronotermostato sia installato in posizione non ottimale, può essere rilevata a distanza tramite una sonda opzionale da 4mt.

Nel caso non si disponesse di uno smartphone può essere gestito anche tramite messaggi SMS.

Digital touch screen programmable thermostat with backlight display. It can be installed on a wall or 3module box flush mounting. 230Vac - 50Hz powered, it has a double operation modes (summer and winter) in order to command conditioning or heating systems. GecApp crono GSM can be equipped with an optional probe 4mt for detecting temperature in remote and has a second relay that can be managed independently by the app and an auxiliary input for the management of an external alarm. If a smartphone is not available, you can still manage the thermostat GecApp via SMS.

Cronotermostato da parete in Classe V

Class V programmable thermostat for wall installation



Crono C5

Cronotermostato per sistemi evoluti in Classe V. Compatibile con tutte le caldaie che utilizzano il protocollo di comunicazione OpenTherm Standard. Consente di usufruire dei bonus fiscali 65% e 110%. Permettendo la modulazione della potenza della caldaia e della temperatura dell'acqua, riduce gli sprechi di energia. Idoneo per caldaie a condensazione, pompe di calore e sistemi ibridi, sia in riscaldamento che in raffreddamento.

Principali funzioni:

- Programmazione settimanale
- Modalità estate/inverno
- Temperature comfort/economy
- Set point acqua sanitaria

Chronothermostat for advanced systems in Class V. Compatible with all boilers using the OpenTherm Standard communication protocol. By modulating power of the boiler and water temperature it allow sensible reductions the energy wasting. Suitable for condensing boilers, heat pumps and hybrid systems (heating and cooling)

Main features:

- Weekly programming
- Winter/summer mode
- Economy/comfort temperature
- Water set point

CE

Alimentazione:	Tramite BUS OT della caldaia	
Power supply:	Via BUS OT	
Livello di modulazione:	Percentuale	
Regulation setting:	About 18 months (stand-by)	
Passo di regolazione	0,5 °C	
Regulation setting	0,5 °C	
Intervallo di programmazione	Ogni 30 minuti	
Setting range	Every 30 minutes	
Campo di regolazione	+5/+30 °C	
Temperature range	+5/+30 °C	
Correzione temperatura	Impostabile fra -5 °C e +5 °C	
Temperature correction	Settable between -5 °C and +5 °C	
Differenziale termico	Regolabile da +0,5 a +4 °C	
Differential	Adjustable from +0,5 to +4 °C	
Precisione di lettura	±0,2 °C	
Accuracy read	±0,2 °C	
Portata contatti	230 Vca – 5A (Carico resistivo)	
Max contact load	230 Vac – 5A (Resistive load)	
Grado di protezione	IP20	
IP protection	IP20	
Instalazione	A parete o su scatola 503	
Installation	Wall or 3 module box	
(Cod. 35513034)	Bianco / White	€ 163,70
(Cod. 35513030)	Antracite / Anthracite	€ 163,70

Cronotermostato da parete in Classe V
Class V programmable thermostat for wall installation



CE

Alimentazione:	24 Vcc (tramite alimentatore/trasformatore, compreso nella confezione)
Power supply:	24 Vdc (via separate power supply, included in the package)
Livello di modulazione:	Percentuale
Regulation setting:	Percentage
Passo di regolazione	0,5 °C
Regulation setting	0,5 °C
Intervallo di programmazione	Ogni 30 minuti
Setting range	Every 30 minutes
Campo di regolazione	+5/+30 °C
Temperature range	+5/+30 °C
Correzione temperatura	Impostabile fra -5 °C e +5 °C
Temperature correction	Settable between -5 °C and +5 °C
Differenziale termico	Regolabile da +0,5 a +4 °C
Differential	Adjustable from +0,5 to +4 °C
Precisione di lettura	±0,2 °C
Accuracy read	±0,2 °C
Portata contatti	230 Vca – 5A (Carico resistivo)
Max contact load	230 Vac – 5A (Resistive load)
Grado di protezione	IP20
IP protection	IP20
Instalazione	A parete o su scatola 503
Installation	Wall or 3 module box
(Cod. 35513046)	Bianco / White € 267,00
(Cod. 35513031)	Antracite / Anthracite € 267,00

Crono C5R Touch

Cronotermostato per sistemi evoluti in Classe V. Compatibile con tutte le caldaie che utilizzano il protocollo di comunicazione OpenTherm Standard. Dispone, oltre al collegamento in BUS, di un relè per l'utilizzo con caldaie non modulanti. Consente di usufruire dei bonus fiscali 65% e 110%. Permettendo la modulazione della potenza della caldaia e della temperatura dell'acqua, riduce gli sprechi di energia. Idoneo per caldaie a condensazione, pompe di calore e sistemi ibridi, sia in riscaldamento che in raffreddamento. Display retroilluminato a 6 colori modificabili e con tasti touch screen. Alimentazione a 24 Vcc tramite alimentatore/trasformatore 230vca -> 24Vcc compreso nella confezione.

- Principali funzioni:
- Programmazione settimanale
 - Modalità estate/inverno
 - Temperature comfort/economy
 - Set point acqua sanitaria

Chronothermostat for advanced systems in Class V. Compatible with all boilers using the OpenTherm Standard communication protocol. In addition to the BUS connection, it has one relay for use with non-modulating boilers. By modulating power of the boiler and water temperature it allow sensible reductions the energy wasting. Suitable for condensing boilers, heat pumps and hybrid systems (heating and cooling). Touch screen with colored backlit display (selection between 6 different colors that can be set by the user) 24 Vdc power supply via 230vac -> 24Vdc power supply/transformer included in the package.

- Main features:
- Weekly programming
 - Winter/summer mode
 - Economy/comfort temperature
 - Water set point

Cronotermostato da parete giornaliero

Daily programmable thermostat for wall installation



Polo 24

Cronotermostato giornaliero elettronico da parete con display **retroilluminato**, disponibile in versione alimentata a batterie. Dotato di 24 microinteruttori, consente di regolare automaticamente durante la giornata l'accensione e lo spegnimento dell'impianto ad esso collegato. Dispone della doppia modalità di funzionamento "estate e inverno" per comandare sia impianti di riscaldamento sia impianti di condizionamento.

Daily electronic programmable thermostat with back light display, battery powered. Equipped with 24 DIP switches that allow during the day to regulate in automatically the switch on and switch off of the system connected to it. It has a double operation modes "winter and summer" in order to command conditioning or heating systems.



CE

Alimentazione:	2 batterie ministilo alcaline da 1,5V tipo AAA	
Power supply:	2 size AAA alkaline 1,5V battery	
Autonomia pile:	Maggiore di un anno (controllo aut. della scarica su 2 livelli)	
Battery life:	Longer than 1 year (2 levels automatic discharging control)	
Lettura temperatura:	Ogni minuto	
Temperature display:	Every one minute	
Campo di regolazione:	5-35°C	
Temperature range:	5-35°C	
Differenziale termico:	0,4°C	
Differential:	0,4°C	
Precisione di lettura:	±0,2°C	
Read out accuracy:	±0,2°C	
Portata contatti:	250Vac 5(3)A carico resistivo	
Max. contact load:	250Vac 5(3)A resistive load	
Funzioni:	Estate/inverno	
Functions:	Winter/summer	
Installazione:	A parete o su scatola 503	
Installation:	Wall or 3 module box	
Minimo intervallo impostabile:	1 ora	
Min. period to be set:	1 hour	
Dimensioni:	140x100x40 mm	
Dimensions:	140x100x40 mm	
(cod.35362159N)	Bianco a batterie / White battery powered	€ 93,50
(cod.35372160N)	Antracite a batterie / Anthracite battery powered	€ 93,50

Cronotermostato da parete con due temperature impostabili

Programmable thermostat with 2 temperature setting

CE

Alimentazione: 2 pile stilo alcaline 1,5V tipo AA

Power supply: 2 size AA Alkaline 1,5V batteries

Autonomia pile: Almeno 2 anni

Battery life: At least 2 years

Controllo automatico della scarica delle pile con 2 soglie di intervento

Automatic control of battery load with 2 warning levels

Sostituzione delle pile senza perdita dati (1 minuto)

Change of batteries without loss of data (1 min.)

Installazione: a semincasso su scatola 503 oppure a parete

Installation: on a wall or 3 module box flush mounting

Programmazione: Giornaliera e settimanale con step di 0,5°C

Programming: Daily and weekly with 0,5°C steps

Differenziale termico: 0,6°C

Differential: 0,6°C

Campo di regolazione T1: 5-25°C

T1 setting range: 5-25°C

Campo di regolazione T2: 15-35°C

T2 setting range: 15-35°C

Minimo intervallo impostabile: 1/2 ora

Minimum period to be set: 1/2 hour

Portata contatto relè: 230Vac 5A, carico resistivo

Max. relay contact load: 230Vac 5A, resistive load

Dimensioni: 119x82x32,5mm

Dimensions: 119x82x32,5mm

Colori: Bianco

Colours: White

(cod. 33502108) Bianco / White € 105,00



Unico

Cronotermostato settimanale e giornaliero retroilluminato a due temperature programmabili con intervallo di 1/2 ora.

Installazione: a semincasso su scatola 503 oppure a parete.

Display a "cavalieri" digitali retroilluminato:

1/2 ora - segmento pieno a temperatura massima

1/2 ora - segmento vuoto a temperatura minima

È dotato di un programma "antigelo" che preserva l'impianto anche a termostato spento a temperature inferiori a 5°C.

"UNICO" is a daily and weekly with back light display electronic programmable thermostat with two temperatures that can be set in hour interval. "UNICO" can be wall mounted or installed on a 503 wall box.

Digital segment display:

1/2 hour segment on - temp. max.

1/2 hour segment off - temp. min.

Unico offers a "antifreeze" program that preserves the system also with the thermostat off (temperature lower than 5°C).

Cronotermostato da parete con due temperature impostabili e sonda esterna

Programmable thermostat with 2 temperatures setting and external probe

CE

Lunghezza sonda: 4 metri.

Probe length: 4 meter.

Fattore di protezione cavo: IP65

Cable level protection: IP65

Uscita relé contatto N.A.: 10A

Exit relais contact N.O.: 10A

(cod. 33502146) Bianco con sonda / White with probe € 105,00



UNICO con SONDA

Il cronotermostato "Unico" è disponibile con sonda esterna ove sia necessario misurare la temperatura in un ambiente diverso da quello in cui è situato il dispositivo.

Programmable thermostat "Unico" is available with external probe where it is necessary to measure the temperature in a room different from that where is placed the instrument.

Cronotermostato da incasso touch screen

Touch screen programmable thermostat for recessed installation



Green
Green 230 V

Cronotermostato settimanale touch screen con display retroilluminato. Facilissimo da installare in scatola 3 moduli, nella versione a batterie è intercambiabile con i termostati DAY e T-TOUCH semplicemente sostituendone il frutto. Alimentato a batterie o a 230 Vac, dispone della doppia modalità di funzionamento estate ed inverno per comandare sia impianti di condizionamento sia impianti di riscaldamento. È sufficiente sfiorare la superficie del display per attivare la retroilluminazione e far comparire le icone di comando che consentono di variare la programmazione e di attivare la funzione di blocco delle impostazioni. GREEN dispone di un programma "antigelo", che preserva l'impianto anche con il cronotermostato spento a temperatura inferiori a 5°C. Compatibile con le placche delle più diffuse serie civili.

Digital touch screen programmable thermostat with backlight display. Easy to install in a 3 modules box.

It is interchangeable with DAY and T-TOUCH thermostat. Battery powered or 230 Vac, it has a double operation modes (summer and winter) in order to command conditioning or heating systems. Simply touch the surface of the display to activate the back light and to show the icons of command that allow to vary the settings and to activate the lock function. GREEN offers a "antifreeze" program that preserves the system also with the programmable thermostat off, (temperature lower than 5°C). Available with the most popular plates in the market.

COMPATIBILITÀ PLACCHE: vedi indice pag. 5
PLATES AVAILABLE: see pag. 5 index



Alimentazione:	2 pile stilo alcaline da 1,5V tipo AA o 230 Vac - 50 Hz
Power supply:	2 size AA alkaline 1,5V batteries or 230 Vac - 50 Hz
Autonomia pile:	Circa 18 mesi (stand-by) (versione a batterie)
Battery life:	About 18 months (stand-by) (battery version)
Controllo carica batterie	2 soglie d'intervento
Batteries load control	2 warning levels
Intervallo di programmazione	Ogni 30 minuti
Setting range	every 30 minutes
Campo di regolazione	Inverno: +5/+30 °C Estate: +15/+35 °C
Temperature range	Winter: +5/+30 °C Summer: +15/+35 °C
Passo di regolazione	Inverno: ±0,2 °C Estate: ±0,5 °C
Temperature step	Winter: ±0,2 °C Summer: ±0,5 °C
Differenziale termico	Regolabile da 0,2 a 2 °C
Differential	Adjustable from 0,2 to 2 °C
Precisione di lettura	±0,2 °C
Accuracy read	±0,2 °C
Portata contatti	230 Vca – 5A (Carico resistivo)
Max contact load	230 Vac – 5A (Resistive load)
Funzionamento manuale	Temporizzabile
Manual function	With time setting
Instalazione	Incasso – 3 moduli
Installation	Recessed – 3 mouldings

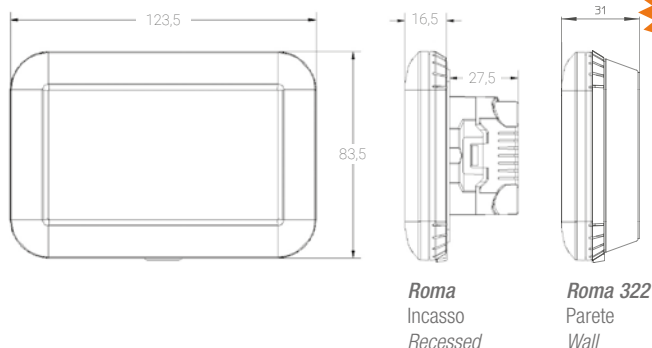
Versione a batterie intercambiabile con DAY, T-TOUCH ed OPERA
Battery version interchangeable with DAY, T-TOUCH and OPERA

(Cod. 35282239)	Batt. Bianco / White	€ 148,90
(Cod. 35292240)	Batt. Antracite / Anthracite	€ 148,90
(Cod. 35282934)	230 Vac Bianco / White	€ 148,90
(Cod. 35292935)	230 Vac Antracite / Anthracite	€ 148,90

Placchette per compatibilità con serie BTicino Now
Plates for compatibility with the BTicino Now series

(cod. 36103108)	Bianco / White	€ 13,00
(cod. 36103109)	Antracite / Anthracite	€ 13,00

Cronotermostato digitale touch screen
Digital touch screen programmable thermostat



Roma



Alimentazione:	2 batterie tipo AAA (ministilo)
Power supply:	2 AAA batteries (mini)
Autonomia batterie:	Circa 24 mesi (stand-by)
Battery life:	About 24 months (stand-by)
Allarme batterie scariche:	Sì, 2 soglie d'intervento
Low battery alarm:	Yes, 2 thresholds
Programmazione:	Ogni 30 minuti
Programming:	Every 30 minutes
Controllo utenti:	Sì (con password opzionale)
User control:	Yes (with optional password)
Campo di regolazione:	Inverno: +5/+30°C Estate: +15/+35°C
Temperature's range:	Winter: +5 / +30°C Summer: +15 / +35°C
Passo di regolazione:	Inverno: ±0,2°C Estate: ±0,2°C
Temperature's step:	Winter: ±0.2°C Summer: ±0.2°C
Differenziale termico:	Regolabile da 0,2 a 2°C
Thermal differential:	Adjustable from 0.2 to 2°C
Portata contatti:	230 Vac – 5A (Carico resistivo)
Contact capacity:	230 Vac - 5A (Resistive load)
Installazione:	Su scatola a incasso 2 o 3 moduli e a parete
Installation:	On recessed box 2 or 3 modules and wall
Colori:	Bianco e antracite
Colors:	White and anthracite

(cod. 33202557)	Bianco / White	Roma (incasso)	€ 154,50
(cod. 33212558)	Antracite / Anthracite	Roma (incasso)	€ 154,50
(cod. 33222677)	Bianco / White	Roma 322 (parete)	€ 154,50
(cod. 33223121)	Antracite / Anthracite	Roma 322 (parete)	€ 154,50

Cronotermostato settimanale touch screen con ampio display retroilluminato. Facilissimo da installare su scatola a 2 o 3 moduli oppure a parete. Alimentato a batterie, dispone della doppia modalità di funzionamento estate e inverno, per comandare sia impianti di condizionamento sia impianti di riscaldamento. È sufficiente sfiorare la superficie del display per attivare la retroilluminazione e far comparire le icone di comando che consentono di variare la programmazione e di attivare la funzione di blocco delle impostazioni. ROMA dispone di un programma "antigelo", che preserva l'impianto anche con il cronotermostato spento, a una temperatura inferiore a 5°C.

Digital touch screen programmable thermostat with backlight display. Easy to install on 2 or 3 moulding box or wall. Battery powered, it has a double operation modes (summer and winter) in order to command conditioning or heating systems. Simply touch the surface of the display to activate the back light and to show the icons of command that allow to vary the settings and to activate the lock function. GREEN offers a "antifreeze" program that preserves the system also with the programmable thermostat off (temperature lower than 5°C).

Cronotermostato da parete giornaliero

Daily programmable thermostat for wall installation



Abete

Cronotermostato giornaliero che consente di impostare con semplicità la temperatura della casa per tutta la giornata, a intervalli di un'ora. Grazie ai 24 DIP-switch di cui dispone, si può decidere in quali orari avere in casa una temperatura confortevole (giorno) e in quali risparmiare sulle spese di riscaldamento (notte).

L'impostazione delle temperature si effettua tramite la rotazione delle due manopole situate sul fianco del cronotermostato.

Abete è dotato di un display retroilluminato che visualizza la temperatura misurata e quella impostata.

Daily chronothermostat that allows you to easily set the temperature in your home for the whole day, at hourly intervals.

Thanks to the 24 DIP-switches available, it is possible to decide when to have comfortable temperature in the house (day) and when to save on heating costs (night).

The temperatures are set by turning the two knobs located on the side of the Chronothermostat.

Abete is equipped with a backlit display which shows the measured and set temperatures.



CE

Alimentazione:	2 batterie stilo AA da 1,5 V
Power supply:	2 size AA batteries 1,5 V
Autonomia pile:	Circa 18 mesi (stand-by)
Battery life:	About 18 months (stand-by)
Passo di regolazione	0,5 °C
Regulation setting	0,5 °C
Intervallo di programmazione	Ogni 30 minuti
Setting range	Every 30 minutes
Campo di regolazione	Inverno: +5/+30 °C Estate: +15/+35 °C
Temperature range	Winter: +5/+30 °C Summer: +15/+35 °C
Correzione temperatura	Impostabile fra -5 °C e +5 °C
Temperature correction	Settable between -5 °C and +5 °C
Differenziale termico	Regolabile da 0,2 a 2 °C
Differential	Adjustable from 0,2 to 2 °C
Precisione di lettura	±0,2 °C
Accuracy read	±0,2 °C
Portata contatti	230 Vca – 5A (Carico resistivo)
Max contact load	230 Vac – 5A (Resistive load)
Grado di protezione	IP20
IP protection	IP20
Instalazione	A parete o su scatola 503
Installation	Wall or 3 module box

(Cod. 33523014) Bianco / White € 81,00

Cronotermostato da parete meccanico giornaliero
Daily mechanic programmable thermostat



Simply



Alimentazione: 3 ministilo alcaline 1,5V tipo AAA	
<i>Power supply: 3 size AAA Alkaline 1,5V batteries</i>	
Autonomia pile: >1 anno	
<i>Battery life: >1 year</i>	
Controllo automatico della scarica delle pile con 2 soglie di intervento	
<i>Automatic Control of battery load with 2 warning levels</i>	
Sostituzione delle pile senza perdita dati (1 minuto)	
<i>Change of batteries without loss of data (1 min.)</i>	
Installazione: A semincasso su scatola 503 oppure a parete	
<i>Installation: On wall or 3 module box flush mounting</i>	
Orologio al quarzo	
<i>Synchronized quartz clock</i>	
Programmazione: Giornaliera con step di 0,2°C in automat. / 0,2°C in manuale	
<i>Programming: Daily with 0,2°C steps</i>	
Differenziale termico: 0,4°C	
<i>Differential: 0,4°C</i>	
Campo di regolazione impianti di riscaldamento (funzione INVERNO): aut. 9-24°C / man. 5-30°C	
<i>Winter setting range: aut. 9-24°C / man. 5 - 30°C</i>	
Campo di regolazione impianti di condizionamento (funzione ESTATE): aut. 18-31°C / man. 15-35°C	
<i>Summer setting range: aut. 18-31°C / man. 15 - 35°C</i>	
Minimo intervallo impostabile: 1 ora	
<i>Minimum period to be set: 1 hour</i>	
Portata contatto relè: 230Vca 5A, carico resistivo	
<i>Max. relay contact load: 230Vac 5A, resistive load</i>	
Visualizzazione programma, ora e temperatura correnti	
<i>Program, time and current temperature displaying</i>	
Funzioni: on/off - estate - inverno - manuale - automatico	
<i>Functions: on/off - summer/winter - manual/program</i>	
Dimensioni: 153x85x31mm	
<i>Dimensions: 153x85x31mm</i>	
Peso: 215g	
<i>Weight: 215g</i>	
(cod. 33402218) Bianco / White	€ 159,60
(cod. 33412219) Antracite / Anthracite	€ 159,60

Cronotermostato giornaliero da parete, permette di programmare ad ogni ora della giornata la temperatura desiderata ed il design ricercato ed elegante ne consente l'installazione in ogni tipo di ambiente. Il sistema a 24 cursori permette la programmazione anche all'utente che esige la massima semplicità di utilizzo. "Simply" è **estraibile** dalla base per facilitarne la programmazione, che può essere eseguita in posizione di assoluta comodità; nel frattempo lo stato del relé rimane invariato. È dotato di un programma "antigelo" che preserva l'impianto anche a termostato spento a temperature inferiori a 5°C.

Daily programmable thermostat wall mounting, that allows to program the temperature desired in every time of the day and the pleasant and elegant design allows the installation in any environments. The system of 24 sliders facilitates the programming use. "Simply" is taking out from the base for programming for a comfort use, in the meantime the relay is unchanged. "Simply" offers a "antifreeze" program that preserves the system also with the thermostat off (temperature lower than 5°C).



Cronotermostato da parete con comando a onde radio
Programmable thermostat with radio transmission



RICEVITORE
RECEIVER

EASY RADIO+

È un sistema wireless, composto da un cronotermostato settimanale senza fili derivato dal modello EASY 503 che incorpora un trasmettitore a onde radio e da un ricevitore che raccoglie i segnali di comando e li trasmette al carico ad esso collegato.

La bontà del livello del segnale è indicata da un apposito led.

I ricevitori, in caso di necessità, possono trasformarsi in un ripetitore di segnale (bridge), semplicemente riposizionando un jumper sulla scheda elettronica. In caso di mancanza di segnale fra trasmettitore e ricevitore, è prevista un'apposita funzione di emergenza che attiva il programma (comfort, antigelo, off, ecc.) precedentemente selezionato in fase di installazione.

It is a wireless system equipped by a wireless programmable thermostat derived from the EASY 503 that incorporates a radio wave transmitter and a receiver that collects control signals and transmits them to the equipment connected. The receiver can become in a signal repeater (bridge), simply repositioning a jumper on the circuit board.

In case of signal lack between transmitter and receiver is an emergency function, which activates the program (comfort, anti freeze, off, etc.) that was selected during installation.



Alimentazione cronotermostato: 2 pile stilo alcaline 1,5V tipo AA
<i>Programmable thermostat power supply: 2 size AA alkaline 1,5V batteries</i>
Alimentazione ricevitore: 230Vca 50 Hz
<i>Receiver power supply: 230 Vac 50 Hz</i>
Frequenza di trasmissione: 868,3 MHz
<i>Transmission frequency: 868,3 MHz</i>
Massima distanza fra trasmettitore e ricevitore: 80 mt (campo libero)
<i>Maximum distance between transmitter and receiver: 80 mt (free space)</i>
Funzione manuale
<i>Manual function</i>
Funzione emergenza
<i>Emergency function</i>
Funzione ripetitore di segnale
<i>Signal repeater function</i>
Relè: 8A 250Vca
<i>Relay: 8A 250 Vac</i>

(cod. 33223130) Trasmettitore bianco / White transmitter € 199,00

(cod. 33223131) Trasmettitore antracite / Anthracite transmitter € 199,00

(cod. 35572148) Ricevitore - Ripetitore / Receiver - Repeater € 107,20

N.B. I ricevitori possono funzionare come ripetitori di segnale
N.B. The receivers can also work as a signal repeaters

Termostato da parete touch screen con comando a onde radio
Touch screen digital thermostat control with radio waves



RICEVITORE
RECEIVER

T-TOUCH RADIO

Termostato digitale touch screen con comando a onde radio. Display retroilluminato. Alimentazione a batterie. Trasmissione con frequenza 868,3 Mhz. Il ricevitore a un canale può svolgere anche la funzione di ripetitore.

Digital touch screen thermostat with radio wave transmission. Back light display. powered. Transmission frequency 868,3 Mhz.



Alimentazione cronotermostato: 2 pile stilo alcaline 1,5V tipo AAA
<i>Programmable thermostat power supply: 2 size AAA alkaline 1,5V batteries</i>
Alimentazione ricevitore: 230Vca 50 Hz
<i>Receiver power supply: 230 Vac 50 Hz</i>
Frequenza di trasmissione: 868,3 MHz
<i>Transmission frequency: 868,3 MHz</i>
Massima distanza fra trasmettitore e ricevitore: 80 mt (campo libero)
<i>Maximum distance between transmitter and receiver: 80 mt (free space)</i>
Funzione manuale
<i>Manual function</i>
Funzione emergenza
<i>Emergency function</i>
Funzione ripetitore di segnale
<i>Signal repeater function</i>
Relè: 8A 250Vca
<i>Relay: 8A 250 Vac</i>

(cod. 35242165) Trasmettitore bianco / White transmitte € 146,90

(cod. 35252166) Trasmettitore antracite / Anthracite transmitter € 146,90

(cod. 35572148) Ricevitore 1 canale / 1 channel receiver € 107,20

N.B. I ricevitori possono funzionare come ripetitori di segnale
N.B. The receivers can also work as a signal repeaters

Attivatore remoto GSM

GSM remote control



GECA ha sviluppato un'applicazione per smartphone in grado di interfacciarsi in maniera semplice ed intuitiva ai propri cronotermostati.

GECA has developed an application for smartphones to interface in a simple and intuitive way with its chronothermostats.

GSM03



Alimentazione:	12Vca/cc - 24 Vca/cc I max 500 mA	
Power supply:	12Vac/dc - 24 Vac/dc I max 500 mA	
Uscite relè	2	
Output relay	2	
Potenza di uscita	Classe 4 (2w @850/900 MHz) Classe 1 (1W @1800/1900 MHz)	
Output signal:	Class 4 (2W @850/900 MHz) Class 1 (1W @1800/1900 MHz)	
Sensibilità:	107dBm @ 850/900/1800/1900 MHz	
Sensibility:	107dBm @ 850/900/1800/1900 MHz	
Batteria:	Ni-Mh ricaricabile 3.6V-400mA	
Battery:	Ni-Mh rechargeable 3.6V-400mA	
Lista utenti abilitati:	si	
Enabled users list:	yes	
Antenna incorporata:	si	
Built-in antenna:	yes	
Relè	Monostabile 10 A - 250 Vca	
Relay	Monostable 10 A - 250 Vac	
Tipo comando	SMS, squillo o manuale	
Command type	SMS, ring or manual	
Ingressi a contatto pulito	3	
Free input	3	
Controllo temperatura:	si	
Temperature control:	yes	
Dimensioni	140x85x44 mm	
Dimensions	140x85x44 mm	
(cod. 35572339)	12Vdc	€ 241,90
(cod. 35572388)	24Vdc	€ 241,90

Controllore GSM che consente di attivare o disattivare a distanza apparecchi quali caldaie, cronotermostati, fan coils, climatizzatori, impianti d'allarme, cancelli, ecc. tramite APP, un semplice SMS oppure uno squillo telefonico a costo zero.

L'attivatore GSM 03 è dotato di 2 uscite relè e di 3 ingressi d'allarme a contatto pulito, mediante i quali è possibile la notifica immediata all'utente di un eventuale blocco caldaia, della caduta o ripristino della linea elettrica, dell'intervento dell'impianto d'allarme (furto, gas, incendio) ecc.

GSM controller that allows to enable or disable remote equipment (boilers, thermostats, fan coils, air conditioners, alarm systems, gates, etc.) through APP, a simple SMS or a ringing telephone. The GSM 03 activator is equipped with output relay and two alarm inputs, for immediate notification to, for example, boiler block, blackout, or alarm system intervention (theft, gas, fire), etc.

Termostato da incasso touch screen

Touch screen thermostat for recessed installation



T-Touch

Termostato digitale touch screen con impostazione della temperatura giornaliera (☀) e notturna (☾) e display retroilluminato. Facilissimo da installare in scatola 3 moduli, è intercambiabile con il termostato DAY ed il cronotermostato GREEN semplicemente sostituendone il frutto. Alimentato a batterie, dispone della doppia modalità di funzionamento estate ed inverno per comandare sia impianti di condizionamento sia impianti di riscaldamento. È dotato di un programma "antigelo" che preserva l'impianto anche a termostato spento. Compatibile con le placche delle serie civili più diffuse.

Digital touch screen thermostat with backlight display, daily temperature memory (☀) and night (☾). Wall mounting or 503 box. Battery powered, it has a double operation modes (summer and winter) in order to command conditioning or heating systems. Simply touch the surface of the display to activate the back light and to show the icons of command that allow, in addition to temperature control, to vary the temperature differential and activate the lock function settings. -Touch offers a "antifreeze" program that preserves the system also with the thermostat off. Available with the most popular plates in the market.

COMPATIBILITÀ PLACCHE: vedi indice pag. 5

PLATES AVAILABLE: see pag. 5 index

CE

Alimentazione	2 pile alcaline da 1,5V tipo AA
Power supply	2 size AA alkaline 1,5V battery
Autonomia	Circa 18 months (stand-by)
Battery life	About 18 mesi (stand-by)
Controllo carica batterie	2 soglie d'intervento
Batteries load control	2 warning levels
Letture della temperatura	Ogni minuto
Temperature display	Every one minute
Campo di regolazione	Inverno: +2/+30 °C Estate: +10/+35 °C
Temperature range	Winter: +2/+30 °C Summer: +10/+35 °C
Passo di regolazione	Inverno: ±0,2 °C Estate: ±0,5 °C
Temperature step	Winter: ±0,2 °C Summer: ±0,5 °C
Differenziale termico	Regolabile da 0,2 a 2 °C
Differential	Adjustable from 0,2 to 2 °C
Precisione di lettura	±0,2 °C
Accuracy read	±0,2 °C
Portata contatti	230 Vca – 5A (Carico resistivo)
Max contact load	230 Vac – 5A (Resistive load)
Grado di protezione	IP20
IP protection	IP20
Instalazione	Incasso – 3 moduli
Installation	Recessed – 3 mouldings

Intercambiabile con il termostato DAY ed i cronotermostati OPERA e GREEN.

Interchangeable with DAY Thermostat and OPERA and GREEN programmable thermostat.

(Cod. 35301652)	Bianco / White	€ 102,70
(Cod. 35311653)	Antracite / Anthracite	€ 102,70

Placchette per compatibilità con serie BTicino Now Plates for compatibility with the BTicino Now series		
(cod. 36103108)	Bianco / White	€ 13,00
(cod. 36103109)	Antracite / Anthracite	€ 13,00

Termostato da incasso touch screen
Touch screen thermostat for recessed installation



T-Touch 230V



Alimentazione	230Vca - 50 Hz
Power supply	230Vac - 50 Hz
Controllo carica batterie	2 soglie d'intervento
Batteries load control	2 warning levels
Letture della temperatura	Ogni minuto
Temperature display	Every one minute
Campo di regolazione	Inverno: +2/+30 °C Estate: +10/+35 °C
Temperature range	Winter: +2/+30 °C Summer: +10/+35 °C
Passo di regolazione	Inverno: ±0,2 °C Estate: ±0,5 °C
Temperature step	Winter: ±0,2 °C Summer: ±0,5 °C
Differenziale termico	Regolabile da 0,2 a 2 °C
Differential	Adjustable from 0,2 to 2 °C
Precisione di lettura	±0,2 °C
Accuracy read	±0,2 °C
Portata contatti	230 Vca – 5A (Carico resistivo)
Max contact load	230 Vac – 5A (Resistive load)
Grado di protezione	IP20
IP protection	IP20
Installazione	Incasso – 3 moduli
Installation	Recessed – 3 mouldings

(Cod. 35302931)	Bianco / White	€ 102,70
(Cod. 35312932)	Antracite / Anthracite	€ 102,70

Placchette per compatibilità con serie BTicino Now		
Plates for compatibility with the BTicino Now series		
(cod. 36103108)	Bianco / White	€ 13,00
(cod. 36103109)	Antracite / Anthracite	€ 13,00

Termostato digitale touch screen con impostazione della temperatura giornaliera (☀) e notturna (☾) e display retroilluminato. Facilissimo da installare in scatola 3 moduli. Alimentato a 230Vca, dispone della doppia modalità di funzionamento estate ed inverno per comandare sia impianti di condizionamento sia impianti di riscaldamento. È dotato di un programma "antigelo" che preserva l'impianto anche a termostato spento. Compatibile con le placche delle serie civili più diffuse.

Digital touch screen thermostat with backlight display, daily temperature memory (☀) and night (☾). Wall mounting or 503 box. 230V ac powered, it has a double operation modes (summer and winter) in order to command conditioning or heating systems. Simply touch the surface of the display to activate the back light and to show the icons of command that allow, in addition to temperature control, to vary the temperature differential and activate the lock function settings. -Touch offers a "antifreeze" program that preserves the system also with the thermostat off. Available with the most popular plates in the market.

COMPATIBILITÀ PLACCHE: vedi indice pag. 5
PLATES AVAILABLE: see pag. 5 index

Termostato da parete touch screen

Touch screen thermostat



T-Touch 503

Termostato touch screen con impostazione della temperatura giornaliera (☼) e notturna (☾) e display retroilluminato. Per installazione a parete o su scatola 503. Alimentato a batterie, dispone della doppia modalità di funzionamento estate ed inverno per comandare sia impianti di condizionamento sia impianti di riscaldamento. È sufficiente sfiorare la superficie del display per attivare la retroilluminazione e far comparire le icone di comando. È dotato di un programma "antigelo" che preserva l'impianto anche a termostato spento.

Digital touch screen thermostat with backlight display, daily temperature memory (☼) and night (☾). Wall mounting or 503 box. Battery powered, it has a double operation modes (summer and winter) in order to command conditioning or heating systems. Simply touch the surface of the display to activate the back light and to show the icons of command that allow, in addition to temperature control, to vary the temperature differential and activate the lock function settings. T-Touch offers a "antifreeze" program that preserves the system also with the thermostat off.



Alimentazione	2 pile alcaline da 1,5V tipo AAA	
Power supply	2 size AAA alkaline 1,5V battery	
Autonomia	Circa 18 mesi (stand-by)	
Battery life	About 18 months (stand-by)	
Controllo carica batterie	2 soglie d'intervento	
Batteries load control	2 warning levels	
Lettura della temperatura	Ogni minuto	
Temperature display	Every one minute	
Campo di regolazione	Inverno: +2/+30 °C Estate: +10/+35 °C	
Temperature range	Winter: +2/+30 °C Summer: +10/+35 °C	
Passo di regolazione	Inverno: ±0,2 °C Estate: ±0,5 °C	
Temperature step	Winter: ±0,2 °C Summer: ±0,5 °C	
Differenziale termico	Regolabile da 0,2 a 2 °C	
Differential	Adjustable from 0,2 to 2 °C	
Precisione di lettura	±0,2 °C	
Accuracy read	±0,2 °C	
Portata contatti	230 Vca – 5A (Carico resistivo)	
Max contact load	230 Vac – 5A (Resistive load)	
Grado di protezione	IP20	
IP protection	IP20	
Instalazione	A parete o su scatola 503	
Installation	Wall or 3 module box	
(Cod. 35241753)	Bianco / White	€ 106,10
(Cod. 35250012)	Antracite / Anthracite	€ 106,10

Termostato da parete touch screen con doppio sensore

Touch screen thermostat with double sensor



T-Touch DS

Termostato touch-screen con doppio sensore di temperatura. Alimentazione a batterie. Installazione a parete o su scatola 503. Grazie alla sonda esterna, consente di verificare la temperatura di eventuali superfici radianti e, in conformità alla norma UNI EN 1264-3, disattivare l'impianto in caso del superamento del valore impostato.

Digital touch-screen thermostat with double sensor. Power supply with batteries. The second probe allows to check the temperature of any radiant surfaces, according to UNI EN 1264-3



Stesse caratteristiche del T-Touch 503, tranne:		
Same features as T-Touch 503, except:		
Sonda	Termistore NTC lunghezza 4 mt	
Probe	Termistore NTC 4 mt length	
Regolazione 2a sonda	+3/+99°C	
2nd probe adjustment	+3/+99°C	
Campo di regolazione	Inverno: +2/+30 °C Estate: +10/+35 °C	
Temperature range	Winter: +2/+30 °C Summer: +10/+35 °C	
(Cod. 35242343)	Bianco / White	€ 127,40
(Cod. 35252342)	Antracite / Anthracite	€ 127,40

Termostato da parete touch screen

Touch screen thermostat



Alimentazione	230 Vca	
Power supply	230 Vac	
Autonomia	Circa 18 mesi (stand-by)	
Battery life	About 18 months (stand-by)	
Controllo carica batterie	2 soglie d'intervento	
Batteries load control	2 warning levels	
Lettura della temperatura	Ogni minuto	
Temperature display	Every one minute	
Campo di regolazione	Inverno: +2/+30 °C Estate: +10/+35 °C	
Temperature range	Winter: +2/+30 °C Summer: +10/+35 °C	
Passo di regolazione	Inverno: ±0,2 °C Estate: ±0,5 °C	
Temperature step	Winter: ±0,2 °C Summer: ±0,5 °C	
Differenziale termico	Regolabile da 0,2 a 2 °C	
Differential	Adjustable from 0,2 to 2 °C	
Precisione di lettura	±0,2 °C	
Accuracy read	±0,2 °C	
Portata contatti	230 Vca – 5A (Carico resistivo)	
Max contact load	230 Vac – 5A (Resistive load)	
Grado di protezione	IP20	
IP protection	IP20	
Instalazione	A parete o su scatola 503	
Installation	Wall or 3 module box	
(Cod. 35241997)	Bianco / White	€ 106,10
(Cod. 35251999)	Antracite / Anthracite	€ 106,10



T-Touch 503 - 230V

Termostato touch screen con impostazione della temperatura giornaliera (☀) e notturna (🌙) e display retroilluminato. Per installazione a parete o su scatola 3 moduli. Alimentato a 230Vca, dispone della doppia modalità di funzionamento estate ed inverno per comandare sia impianti di condizionamento sia impianti di riscaldamento. È sufficiente sfiorare la superficie del display per attivare la retroilluminazione e far comparire le icone di comando. È dotato di un programma "antigelo" che preserva l'impianto anche a termostato spento.

Digital touch screen thermostat with backlight display, daily temperature memory (☀) and night (🌙). Wall mounting or 503 box. 230 Vac powered, it has a double operation modes (summer and winter) in order to command conditioning or heating systems. Simply touch the surface of the display to activate the back light and to show the icons of command that allow, in addition to temperature control, to vary the temperature differential and activate the lock function settings. T-Touch offers a "antifreeze" program that preserves the system also with the thermostat off.

Termostato da parete touch screen con sonda

Touch screen thermostat with probe



Stesse caratteristiche del T-Touch 503 - 230 V tranne:

Same features as T-Touch 503 - 230 V except:

Sonda	Termistore NTC lunghezza 4 mt	
Probe	Termistore NTC 4 mt lenght	
Campo di regolazione	Inverno: +2/+30 °C Estate: +10/+35 °C	
Temperature range	Winter: +2/+30 °C Summer: +10/+35 °C	
(Cod. 35242005)	Bianco con sonda / White with probe	€ 127,40
(Cod. 35252006)	Antracite con sonda / Anthracite with probe	€ 127,40



T-Touch 230V con sonda

Termostato touch-screen con sonda esterna da 4 mt. Alimentazione a 230Vca.

Digital touch-screen thermostat with 4 mt. probe. 230Vac power supply.

Termostato ambiente da incasso

Electronic thermostat for recessed installation



Day

Termostato ambiente elettronico da incasso in scatola 3 moduli, compatibile con le serie da incasso più diffuse. Di facilissima installazione ed estrazione è intercambiabile con il cronotermostato "GREEN" ed il termostato "T-TOUCH", sostituendone semplicemente il frutto. Nella nuova versione sono state apportate importanti migliorie al prodotto:

- alla prima accensione o dopo ogni reset, per i primi 2 minuti, "DAY" misura la temperatura ambiente ogni 10 secondi e di conseguenza ne aziona il relè.

Successivamente la misura della temperatura ambiente (e l'eventuale azionamento del relè) avvengono ogni 30 secondi.

- Il carico (Caldaia, bruciatore, valvola di zona. ...) è attivo quando il led di indicazione "fiammella" inizia a lampeggiare (ad intermittenza) ogni 3 secondi.

- Il led di segnalazione di "scarica delle batterie" lampeggia 3 volte ogni 15 secondi.

"DAY" è anche disponibile con interruttore est/inv.

Compatibile con le placche delle più diffuse serie civili.

Electronic recessed thermostat with a three modular box. This instrument is very easy to install and to draw and it's interchangeable with T-TOUCH thermostat and programmable thermostat model "GREEN" for recessed installation. The newest version has been notably improved:

- *after the first start-up or after every reset "DAY" measures environment temperature every 10 seconds during the first 2 minutes, consequently it actuates the relays.*

Afterwards, room temperature is measured and relays are actuated every 30 seconds, respectively.

- *Charge (boiler, burner, zone valve, etc.) is active when the " relay contact closing " LED starts flickering every 3 seconds.*

- *The LED signalling battery discharge "DAY" is also available with on sum/win switch.*

Available with the most popular plates in the market

COMPATIBILITÀ PLACCHE: vedi indice pag. 5

PLATES AVAILABLE: see pag. 5 index



Alimentazione:	2 pile stilo alcaline da 1,5V tipo AA
Power supply:	2 size AA alkaline 1,5V batteries
Autonomia pile:	Maggiore di un anno
Battery life:	Longer than 1 year
Led:	Segnalazione batterie scariche
Led:	To signal discharged batteries
Campo di regolazione:	5-35°C
Temperature range:	5-35°C
Differenziale termico:	0,4°C
Differential:	0,4°C
Precisione di lettura:	±0,5°C
Read out accuracy:	±0,5°C
Portata contatti:	250Vac 5(3)A carico resistivo
Max. contact load:	250Vac 5(3)A resistive load
Grado di protezione:	IP40 frontale, IP20 il cestello
Rating:	IP40 front-lid, IP20 basket
Installazione:	Incasso con possibilità di ricevere le Placche delle maggiori serie in commercio
Installation:	Recessed installation with the possibility to be Connected to the most important plates on the market

Intercambiabile con il termostato T-TOUCH ed i cronotermostati OPERA e GREEN.

Interchangeable with T-TOUCH Thermostat and OPERA and GREEN programmable thermostat.

(cod.35321794) Termostato colore bianco / Thermostat white colour	€ 63,70
(cod.35321795) Termostato colore antracite / Thermostat anthracite colour	€ 63,70

(cod.35321797) Termostato colore bianco con commutatore est/inv Thermostat white colour with est/inv. reverser (commutator)	€ 67,20
(cod.35321798) Termostato colore antracite con commutatore est/inv Thermostat anthracite colour with est/inv. reverser (commutator)	€ 67,20

Placchette per compatibilità con serie BTicino Now Plates for compatibility with the BTicino Now series	
(cod. 36103108) Bianco / White	€ 13,00
(cod. 36103109) Antracite / Anthracite	€ 13,00

Termostato ambiente da parete

Electronic thermostat for wall installation



Alimentazione:	2 batterie ministilo alcaline da 1,5V tipo AAA	
Power supply:	2 size AAA alkaline 1,5V battery	
Autonomia pile:	Maggiore di un anno (controllo aut. della scarica su 2 livelli)	
Battery life:	Longer than 1 year (2 levels automatic discharging control)	
Campo di regolazione:	5-35°C	
Temperature range:	5-35°C	
Differenziale termico:	0,4°C	
Differential:	0,4°C	
Portata contatti:	250Vac 5(3)A carico resistivo	
Max. contact load:	250Vac 5(3)A resistive load	
Funzioni:	Estate/inverno	
Functions:	Winter/summer	
Installazione:	A parete o su scatola 503	
Installation:	Wall or 3 module box	
(cod.35362155N)	Bianco a batterie / White battery powered	€ 81,00
(cod.35372156N)	Antracite a batterie / Anthracite battery powered	€ 81,00



Polo

Termostato elettronico da parete con display **retroilluminato**, disponibile in versione alimentata a batterie. È dotato della doppia modalità di funzionamento "estate e inverno" per comandare sia impianti di riscaldamento sia impianti di condizionamento.

Daily electronic programmable thermostat with back light display, battery powered.

It has a double operation modes "winter and summer" in order to command conditioning or heating systems.

Termostato elettronico con display

Electronic thermostat with display



Alimentazione:	2 pile mini-stilo 1,5 V Tipo AAA	
Power supply:	2 little pelight batteries 1,5V type AAA	
Autonomia pila:	>1 anno	
Battery life:	>1 year	
Installazione:	A parete o su scatola 503	
Installation:	On wall or 3 module box	
Uscita:	Uscita relè in scambio 5(2) A 230Vac; contatti puliti.	
Output:	Exchange relay output 5(2) A 230Vac; clean contacts.	
Campo di regolazione:	5;35°C	
Temperature range:	5;35°C	
Differenziale termico:	0,6°C	
Thermal differential:	0,6°C	
Protezione:	IP20	
Protection range:	IP20	
Dimensioni:	123x86x25mm	
Dimensions:	23x86x25mm	
Peso:	110g	
Weight:	110g	
(cod. 35561361)	Colore: bianco opaco / Colour opaque white	€ 57,40



Nota 503

Termostato elettronico da parete con display. Alimentazione a batterie. Il termostato con display "Nota 503" permette di impostare a piacimento le temperature "Giorno" e "Notte" della vostra casa e di modificarle con estrema facilità.

Electronic thermostat for wall installation with display. Power supply with battery.

The "Nota 503" thermostat with display which allows you to set "Day" and "Night" temperatures into your home as you like and to modify them in an extremely easy way.

Termostato ambiente da parete elettromeccanico

Mechanical thermostat for wall installation



Termo 14

È il più semplice dei termostati ambiente GECA per la regolazione della temperatura desiderata. Il funzionamento sfrutta la tecnologia della membrana a tensione di vapore e il collegamento al carico da comandare avviene con soli 2 fili.

"TERMO 14" is the easiest in the range of GECA thermostats. The connection needs only 2 wires.



Alimentazione:	2 fili per collegamento al carico + 230 Vac per alimentazione spia
Power supply:	Only need the 2 wire's charge + 230Vac for the lamp
Installazione:	A parete
Installation:	On a wall
Specifiche:	Termostato unipolare a polmoncino
Specification:	Single-pole thermostat with saturated vapour expansion lung
Contatti:	In commutazione
Relay:	With switching contacts
Differenziale termico	1°C
Differential:	1°C
Gradiente termico:	1k/15 min.
Thermal gradient:	1k/15 min.
Campo di regolazione:	5-30°C
Setting range:	5-30°C
Portata contatto relè:	16A (2,5) a 250 Vac/Max.
Relay contact load:	5A, resistive load
Dimensioni	70x70x30 mm
Dimensions:	70x70x30 mm
Peso	100 g ca.
Weight:	100 g

(cod. 35400428)	TERMO 14.1:	contatto in scambio senza spia switching contact	€ 19,80
(cod. 35410429)	TERMO 14.2:	contatto in scambio con spia e interruttore on/off switching contact with lamp, switch on-off	€ 25,00
(cod. 35420441)	TERMO 14.3:	contatto in scambio con spia switching contact with lamp	€ 21,40
(cod. 35431469)	TERMO 14.4:	commutatore estate/inverno commutator summer / winter	€ 26,90

Termostato per comando fan-coil

Thermostat with fan-coil function



Termo fan 16

È il termostato ambiente GECA per la regolazione del riscaldamento e condizionamento mediante il comando Fan Coil. Due semplici manopole consentono di impostare la temperatura e la velocità di areazione del Fan Coil desiderate.

It's a thermostat which enables a setting of the temperature and a control of the fan coil using the controls on the front.



Alimentazione:	Necessita solo del collegamento al carico con 2 soli fili
Power supply:	Only need the 2 wire's charge
Installazione:	A parete
Installation:	On a wall
Interruttore:	Estate-inverno
Function	Summer/winter
Specifiche:	Termostato unipolare a polmoncino
Specification:	Single-pole thermostat with saturated vapour expansion lung
Contatti:	In commutazione
Relay	With switching contacts
Differenziale termico:	1°C
Differential:	1°C
Gradiente termico:	1k/15 min.
Thermal gradient:	1K/15min
Campo di regolazione:	5-30°C
Setting range:	5-30°C
Commutatore rotativo a 4 posizioni: Stop - min - med - max	
4 ways rotary commutator:	Stop - min - med - max
Portata contatto relè:	250Vac 10 (4) A
Max. relay contact load:	250Vac 10(4)A
Dimensioni:	153x74x40 mm
Dimensions:	153x74x40 mm

(cod.35450442)	Colore bianco opaco / Color opaque white	€ 57,30
----------------	--	---------

Termostato a contatto

Contact thermostat

CE

Adatto a tubi di diametro da	3/4" o maggiori	
<i>Suitable for pipes diameter</i>	<i>3/4" or bigger</i>	
Campo di misura	30°-90° C	
<i>Measure field</i>	<i>30°-90° C</i>	
Portata contatti	16A/250V	
<i>Capacity contacts</i>	<i>16A/250V</i>	
(cod. 31500563)	TC bianco / White	€ 25,10



TC

Termostato a contatto per tubazioni
Contact thermostat for pipes

Termostato cablato per termoconvettori

Thermostat wired for thermo-convectors

CE

Cablaggio con cavo	cm 20 e morsetto	
<i>With cable</i>	<i>cm 20 and clamp</i>	
Termostato tarato	a 42°±4°C (TTC42)	
	a 50°±4°C (TTC50)	
<i>Thermostat calibrated</i>	<i>at 42°±4°C (TTC42)</i>	
	<i>at 50°±4°C (TTC50)</i>	
(cod. 31450561)	TTC 42°	€ 12,10
(cod. 31460562)	TTC 50°	€ 12,10



TTC

Termostato cablato per termoconvettori.
Da il consenso alle ventole del fan-coil solo se l'acqua è calda.

Thermostat wired for convectors.
It gives input to the impeller of the fan-coil, only if the water is hot.

Termostato a bulbo capillare

Bulb and capillary thermostats

CE

Campo di regolazione-manopola esterna 0÷90°C	
<i>Adjustment range.external knob: 0÷90°C</i>	
Differenziale 3 ± 1°C	
<i>Differential: 3 ± 1°C</i>	
Elemento sensibile a dilatazione di liquido	
<i>Sensing element liquid filled</i>	
Temperatura massima di sopportazione dell'elemento sensibile 135°C	
<i>Sensing element max. temperature resistance: 135°C</i>	
Classe isolamento II	
<i>Insulation class II</i>	
Portata nominale dei contatti 16 (4)A a 250Vac 6 (1)A a 400Vac	
<i>Contact rating: 16 (4)A a 250Vac 6 (1)A a 400Vac</i>	
(cod. 31501387)	Regolazione 0÷90°C € 22,50



KIT-90

Termostato a temperatura regolabile, contatto in deviazione, capillare da 1500 mm rivestito in PVC, con bulbo Ø 6.5x73mm. Campo di regolazione 0÷90°C adatto per regolare la temperatura di caldaie, radiatori ecc.

Thermostat with adjustable temperature, deviation capillary with bulb Ø 6.5x73mm. Adjustment range: 0÷90°C adjust temperature in boilers, radiators, etc.

Cronotermostato da parete con sensore di umidità e doppio relé

Programmable thermostat for wall installation with humidity sensor and double relay



Easy H+

Cronotermostato dotato di **sensore per la rilevazione dell'umidità** e di doppio relé. Il primo relé è comandato come su tutti i cronotermostati dall'impostazione della temperatura mentre il secondo si attiva per controllare il punto di rugiada in ambiente, comandando, ad esempio, un deumidificatore

Programmable double relay programmable thermostat with a sensor for the humidity detection. The first relay is controlled by the temperature setting as all programmable thermostat, while the second is activated to control the dew point in the environment, by controlling, for example, a dehumidifier.

Umidostato elettronico da incasso

Electronic humidity regulator for recessed installation



HumiDay

HumiDay è un umidostato elettronico giornaliero che vi permette di regolare a piacimento l'umidità della vostra casa e di modificarla successivamente con estrema facilità. Compatibile con le placche delle più diffuse serie civili.

HumiDay is a daily electronic humidity regulator that allows to regulate as you desire the temperature of your home. Available with the most popular plates in the market.

COMPATIBILITÀ PLACCHE: vedi indice pag. 5
PLATES AVAILABLE: see pag. 5 index



Dati aggiuntivi rispetto al ROMA (pag. 8):

Campo di regolazione del punto di rugiada: 5-25 °C

Dew point setting range: 5-25 °C

Passo di regolazione soglie: 0,1 °C

Threshold regulation step: 0,1 °C

Precisione: ± 3,5%

Accuracy: ± 3,5%

(cod. 33223119)	Bianco / White	€ 224,60
(cod. 33223120)	Antracite / Anthracite	€ 224,60



Alimentazione: 2 pile stilo alcaline da 1,5V tipo AA

Power supply: 2 size AA alkaline 1,5V batteries

Autonomia pile: Maggiore di due anni

Battery life: Longer than 2 years

Led: Segnalazione batterie scariche.

Led: To signal discharged batteries.

Letture dell'umidità: Ogni minuto

Humidity display: Every minute

Campo di regolazione: 20% RH - 80% RH

Temperature range: 20% RH - 80% RH

Differenziale di intervento: 6% RH

Differential: 6% RH

Precisione di lettura: ±3,5% RH

Read out accuracy: ±3,5% RH

Portata contatti: 230Vac 5(3)A carico resistivo

Max. contact load: 230Vac 5(3)A resistive load

Grado di protezione: IP40 frontale, IP20 il cestello

Rating: IP40 front-lid, IP20 basket

Colori: Bianco, antracite e argento

Colours: White, anthracite and silver

(cod. 35341903)	Bianco / White	€ 83,00
(cod. 35341904)	Antracite / Anthracite	€ 83,00

Placchette per compatibilità con serie BTicino Now
Plates for compatibility with the BTicino Now series

(cod. 36103108)	Bianco / White	€ 13,00
(cod. 36103109)	Antracite / Anthracite	€ 13,00

Umidostato elettronico da parete

Electronic humidity regulator for wall installation



Alimentazione:	2 batterie ministilo alcaline da 1,5V tipo AAA	
Power supply:	2 size AAA alkaline 1,5V battery	
Autonomia pile:	Maggiore di un anno (controllo aut. della scarica su 2 livelli)	
Battery life:	Longer than 1 year (2 levels automatic discharging control)	
Campo di regolazione:	10% RH - 90% RH	
Temperature range:	10% RH - 90% RH	
Differenziale:	±2% RH	
Differential:	±2% RH	
Precisione di lettura:	±3,5% RH	
Read out accuracy:	±3,5% RH	
Portata contatti:	250Vac 5(3)A carico resistivo	
Max. contact load:	250Vac 5(3)A resistive load	
Funzioni:	Memorizzazione di 5 soglie di umidità	
Functions:	Storage of 5 humidity levels	
Installazione:	A parete o su scatola 503	
Installation:	Wall or 3 module box	
Minimo intervallo impostabile:	1 ora	
Min. period to be set:	1 hour	
Dimensioni:	115x83x23,5	
Dimensions:	115x83x23,5	
(cod.35362352)	Bianco a batterie / White battery powered	€ 103,70
(cod.35372353)	Antracite a batterie / Anthracite battery powered	€ 103,70

Polo H

Umidostato elettronico con display retroilluminato, che permette di verificare e regolare a piacimento l'umidità dell'abitazione o di qualunque altro ambiente nel quale è fondamentale che tale parametro risulti sempre sotto controllo.

L'alimentazione è fornita da due batterie da 1,5V di tipo AAA (ministilo) e consente di godere di una notevole autonomia.

Il display elettronico retroilluminato permette di regolare il valore di umidità impostato con grande precisione e consente variazioni con passo di regolazione del 5% RH. Lo stile del design e l'eleganza del made in Italy ne consentono l'utilizzo anche negli ambienti più raffinati e ricercati.

Electronic humidistat with backlit display, which allows to check and freely adjust the humidity in the house or any other space in which it is essential to have this parameter always under control. The power is supplied by two 1.5V AAA (micro) batteries and allows to have a remarkable service life. The backlit electronic display allows to adjust the humidity value set with great accuracy and allows variations with 5% RH adjust-ment pitch. The Made-in-Italy design and elegance make it suitable even for the most refined and sophisticated environments.

Cable for freezing protection
The heat power at your service

Cavi scaldanti

La forza del calore al tuo servizio





CAVI SCALDANTI PER RAMPE
CABLE FOR FREEZING PROTECTION OF SLOPE

TAPPETI SCALDANTI
HEATING MATS

CAVI SCALDANTI PER TUBAZIONI
CABLES FOR FREEZING PROTECTION OF PIPELINE

CAVI AUTOREGOLANTI
AUTO ADJUSTING CABLES

CENTRALINE E TERMOSTATI PER RAMPE E GRONDE
CENTRAL UNITS AND THERMOSTATS FOR LANDING RAMPS AND GUTTERS

SENSORI PER RAMPE E GRONDE
LANDING RAMPS AND GUTTERS SENSORS

Cavi scaldanti per rampe

Heating cable for ramps**CW**

Cavo scaldante a potenza costante per la protezione da ghiaccio e neve delle rampe, passaggi pedonali, pluviali e gronde. Stop ai disagi causati da ghiaccio e neve, senza fatica e con poca spesa. Nessun ingombro e possibilità di pavimentare lo scivolo secondo il proprio desiderio. Nessuna manutenzione e massima sicurezza (prodotti certificati CE VDE).

Constant power heating cable for protection from ice and snow of ramps, walkways, downpipes and eaves. Stop to the inconvenience caused by ice and snow, without effort and with little expense. No encumbrance and possibility of paving the slide according to your desire. No maintenance and maximum safety (CE VDE certified products).

Cod.	Modello/Model	Lunghezza/Lenght	Potenza/Power
30922179	CW 750	25 mt.	750 W
30922180	CW 1050	35 mt.	1050 W
30922181	CW 1350	45 mt.	1350 W
30922182	CW 1700	57 mt.	1700 W
30922183	CW 1950	65 mt.	1950 W
30922184	CW 2500	83 mt.	2500 W
30922380	CW 3550	120 mt.	3550 W

CE

 Isolamenti in XLPE (polimero reticolato)

XLPE insulation

Diametro 7 mm

7 mm diameter

Temperatura massima 65°C

Max temperature 65°C

Tensione alimentazione 220/240 Vca

Power supply 220/240 Vac

Potenza nominale cavo scaldante 30 W/mt.

Nominal power of cable 30 W/mt.

Tolleranza sulla potenza ± 10%

Power tolerance ± 10%

Connessione cavo caldo/freddo senza giunzioni

Hot/cold cable connection without junctions

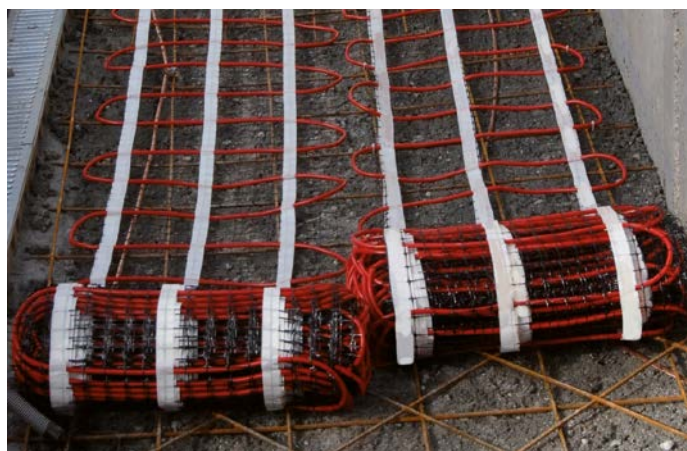
Cavo freddo da 1 mmq lunghezza 7 mt

Cold cable 1 mmq length 7 mt

(cod. 30922179)	CW 750	€ 189,80
(cod. 30922180)	CW 1050	€ 216,50
(cod. 30922181)	CW 1350	€ 261,60
(cod. 30922182)	CW 1700	€ 315,90
(cod. 30922183)	CW 1950	€ 361,10
(cod. 30922184)	CW 2500	€ 442,00
(cod. 30922380)	CW 3550	€ 580,70

Tappeti riscaldanti

Heating mats



MAT05

Installazioni standard / Standard installations			
Cod.	Modello/Model	Lungh./Leght	Prezzo/Price
30912167	MAT05-ST-750	8,3 mt.	€ 257,00
30912168	MAT05-ST-1050	11,6 mt.	€ 283,40
30912169	MAT05-ST-1350	15,0 mt.	€ 328,60
30912170	MAT05-ST-1700	18,9 mt.	€ 428,10
30912171	MAT05-ST-1950	21,6 mt.	€ 473,20
30912172	MAT05-ST-2500	27,7 mt.	€ 554,20
30912378	MAT05-ST-3550	39,4 mt.	€ 683,90

Installazioni gravose / Duty conditions installations			
Cod.	Modello/Model	Lungh./Leght	Prezzo/Price
30912173	MAT05-GR-750	6,7 mt.	€ 257,00
30912174	MAT05-GR-1050	9,3 mt.	€ 283,40
30912175	MAT05-GR-1350	12,0 mt.	€ 328,60
30912176	MAT05-GR-1700	15,2 mt.	€ 428,10
30912177	MAT05-GR-1950	17,4 mt.	€ 473,20
30912178	MAT05-GR-2500	22,3 mt.	€ 554,20
30912379	MAT05-GR-3550	31,7 mt.	€ 683,90

Protezione da neve e gelo per rampe tramite tappeti scaldanti composti da cavi scaldanti **CW** (vedi pagina precedente), preassemblati in modo tale da facilitarne la posa, in quanto è sufficiente srotolarli e deporli sulla rampa da riscaldare.

I tappeti scaldanti sono attivati dai sensori di una sonda, che monitora l'umidità e la temperatura in superficie, solamente quando ve ne sia una reale necessità. Devono essere "annegati" nel cemento, appoggiandoli eventualmente su una rete elettrosaldata e devono essere posizionati a un massimo di 5/6 centimetri dal livello del pavimento finito, in modo da non necessitare di lunghi tempi di scongelamento e garantire così il corretto funzionamento.

I tappeti sono forniti in due versioni con diversi livelli di potenza, **ST (225 W/m²)** per installazioni standard e **GR (280 W/m²)** per impegni gravosi, in alta montagna o sotto porfido, entrambi larghi 40 cm.

Snow and frost protection for ramps by heating mats composed of CW heating cables, pre-assembled in such a way as to facilitate their installation, as it is sufficient to unroll them and lay them on the ramp to be heated.

The heating mats are activated by the sensors of a probe, which monitors the humidity and temperature on the surface, only when there is a real need of it. They must be "drowned" in concrete, possibly resting them on an electro-welded mesh and must be positioned at a maximum of 5/6 centimeters from the level of the finished floor, so as not to require long defrosting times and thus guarantee correct operation.

*The mats are supplied in two versions with different power levels, **ST (225 W/m²)** for standard installations and **GR (280 W/m²)** for duty conditions installations, in high mountains or under porphyry, both 40 cm wide.*

Cavi autoregolanti

Auto-Adjusting cables



AR

Cavi scaldanti autoregolanti a matrice semiconduttiva con rivestimento esterno in materiale termoplastico altamente resistente a molti prodotti organici, o in fluoropolimero (opzionale) particolarmente indicato in presenza di sostanze altamente corrosive. Per mantenimento in temperatura di liquidi in tubazioni o per contenitori vari.

Auto-adjusting heating cables at semi-conductive matrix with external thermoplastic cover, highly resistant to many organic products, or Fluoropolymer (optional) indicated in the presence of highly corrosive substances. For maintenance in temperature of liquids in pipes or for various containers.

Cavi / Cables			
Cod.	Modello/Model	Potenza/Power	Lunghezza max circuito Max circuit length
30922206	AR10	10 W/mt.	90 mt.
30922207	AR15	15 W/mt.	65 mt.
30922208	AR25	25 W/mt.	70 mt.
30922597	AR40	40 W/mt.	45 mt.

Accessori / Accessoires		
Cod.	Modello/Model	Lunghezza/Length
30922210	KC	Kit Connessione/Connection kit
30922211	KT	Kit Terminazione/Termination kit
30922213	KGT	Kit Giunzione a "T"/"T" junction kit
31002111	AT-100	Termostato IP54/IP54 Thermostat (-10°C/+100°C)
30921989	NA	Nastro in alluminio/Aluminium tape (50 mmx50 mt.)
30922125	NA-P	Nastro in poliestere/Polyester tape (50 mmx50 mt.)
30922215	ES	Etichetta di segnalazione/Warning label
30922212	KE	Kit entrata in coibentazione/Insulation entry kit
30922129	PS	Piastra di supporto connessione/Support plate

(cod. 30922206)	AR10	€/mt. 15,20
(cod. 30922207)	AR15	€/mt. 15,20
(cod. 30922208)	AR25	€/mt. 17,70
(cod. 30922597)	AR40	€/mt. 20,90

(cod. 30922210)	KC	€ 32,60
(cod. 30922211)	KT	€ 4,80
(cod. 30922213)	KGT	€ 60,30
(cod. 31002111)	AT-100	€ 282,40
(cod. 30921989)	NA	€ 37,20
(cod. 30922125)	NA-P	€ 9,40
(cod. 30922215)	ES	€ 3,60
(cod. 30922212)	KE	€ 25,60
(cod. 30922129)	PS	€ 106,50

Cavi scaldanti per tubazioni

Cable for freezing protection of pipeline

Non fa congelare l'acqua fino a - 40°C

It does not freeze water up to - 40°C

Per tubi di metallo o plastica

For metal or plastic pipes

Alimentazione: 230Vca - Cavi preassemblati pronti all'uso

Feeding: 230Vac

Termostato: ON: +3°C OFF + 10°C (CRTU)

Thermostat pre-calibrate: ON: +4°C OFF + 12°C (CRTU)

Lunghezze: CRTU da 1 a 30 mt

Lengths: CRTU from 1 to 30 mt

Potenza: CRTU 15 W/mt

Power: CRTU 15 W/mt**CRTU**Cavo scaldante resistivo per tubazioni - *Heating cable for pipes*

I cavi CRTU sono di facile installazione e studiati per il fissaggio su tubature di acqua e fluidi in genere di qualsiasi lunghezza, con funzione antigelo.

Il termostato ne garantisce il massimo risparmio di energia. CRTU sono i più moderni circuiti scaldanti preassemblati.

CRTU cables are of easy installation and studied for the fixing on water pipes and fluids of any length, with anti - freezing function. The thermostat guarantees the maximum energy savings. CRTU are the most modern preassembled heating circuits.

Cod.	Modello/Model	Lunghezza/Lenght
30902191	CRTU02	2 mt.
30902192	CRTU04	4 mt.
30902193	CRTU08	8 mt.
30902194	CRTU10	10 mt.
30902195	CRTU15	15 mt.
30902196	CRTU20	20 mt.
30902197	CRTU30	30 mt.

(cod. 30902191)	CRTU02	€ 90,30
(cod. 30902192)	CRTU04	€ 98,40
(cod. 30902193)	CRTU08	€ 121,50
(cod. 30902194)	CRTU10	€ 130,80
(cod. 30902195)	CRTU15	€ 165,50
(cod. 30902196)	CRTU20	€ 180,60
(cod. 30902197)	CRTU30	€ 230,30

Centraline e termostati per rampe e gronde

Central units and thermostats for landing ramps and gutters



CD2

Centralina digitale per l'azionamento automatico di impianti antighiaccio e neve per rampe e gronde. Riceve i segnali dai sensori ed attiva l'inserimento dei cavi scaldanti quando la temperatura ambiente scende sotto al valore prefissato e contemporaneamente viene rilevata la presenza di umidità o neve. La centralina CD2 può gestire 2 zone indipendenti e dispone di un sistema di funzionamento semplice ed intuitivo per la selezione dei settaggi, l'impostazione delle temperature di intervento, ecc.

Central unit for automatic defrost of slopes and gutter equipment. It receives signals from the sensors and activates the heating cables switch on, when the temperature drops down the predetermined value and simultaneously detects the presence of humidity or snow. CD2 can manage 2 independent zones and offers a simple and intuitive operating system for setting.



CA2

Centralina da impiegare in alternativa alla centralina CD2. Riceve i segnali dai sensori ed attiva l'inserimento dei cavi scaldanti quando la temperatura ambiente scende sotto al valore prefissato e contemporaneamente viene rilevata la presenza di umidità o neve. Di semplice utilizzo e completamente automatica, una volta collegata ed accesa, regola il sistema senza interventi dell'utente.

Analogical control unit to be used as an alternative to CD2 digital control unit. It receives signals from the sensors and activates the heating cables switch on when the temperature drops down the predetermined value and simultaneously detects the presence of humidity or snow. Easy to use, fully automatic, once connected and switched on, adjust the system without user intervention.



T-Touch 230 zero gradi

T-Touch 230 zero gradi

CE IP20

Alimentazione	230 Vca - 50Hz
Power supply	230 Vac - 50Hz
Potenza assorbita	10 VA
Power consumption	10 VA
Relè in uscita	3 x 16 A 230 Vac cad
Output relay	3 x 16 A 230 vac cad
Zone controllate	2
Controlled zones	2
Campo di regolazione	0÷5 °C
Temperature range	0÷5 °C
Scelta posticipazione spegnimento	1÷6 ore
Postponement off	1÷6 hours
Temp. di funzionamento	min. 5 °C / max +40 °C
Working temperature	min. 5 °C / max +40 °C
Dimension	9 moduli
Dimension	9 mouldings

(cod. 30922185)

€ 607,30

CE IP20

Alimentazione	230 Vca
Power supply	230 Vac
Relè in uscita	16 A
Output relay	16 A
Differenziale On/Off	0,3 °C
On/Off differential	0,3 °C
Zone controllate	1
Controlled zones	1
Campo di regolazione	0±10 °C
Temperature range	0±10 °C
Scelta posticipazione spegnimento	0÷5 ore
Postponement off	0÷5 hours
Temp. di funzionamento	min. -10 °C / max +50 °C
Working temperature	min. -10 °C / max +50 °C
Dimension	3,5 moduli
Dimension	3,5 mouldings

(cod. 30922186)

€ 361,10

CE

Stesse caratteristiche del T-Touch 503, tranne:

Same features as T-Touch 503, except:

Sonda	termistore NTC lunghezza 4 mt
Probe	termistore NTC 4 mt lenght
Alimentazione	230 Vca
Power supply	230 Vac
Campo di regolazione	Solo inverno 0/+30 °C
Temperature range	Winter only 0/+30°C
Temperatura min. rilevabile	-9,9 °C
Min detectable temperature	-9,9 °C

(Cod. 35242144) Bianco con sonda/White with probe

€ 127,40

(Cod. 35252287) Antracite con sonda/Anthracite with probe

€ 127,40

Sensori per rampe e gronde

*Landing ramps and gutters sensors***CE**

Range temperatura:	-20 +70°C
Temperature range:	-20 +70°C
Dimensioni:	32mm, φ60mm
Dimension:	32mm, φ60mm
(cod. 30922187)	€ 445,40

CE IP65

Range temperatura:	-20 +70°C
Temperature range:	-20 +70°C
Dimensioni:	45x86x35mm
Dimension:	45x86x35mm
(cod. 30922189)	€ 85,70

CE

Range umidità:	-20 +70°C
Humidity range:	-20 +70°C
Dimensioni:	100x40x14mm
Dimension:	100x40x14mm
(cod. 30922188)	€ 401,50

**SP**

Sensore carrabile a pavimento per rilevazione temperatura e umidità, dotato di 10 mt di cavo 6x0,35.

Temperature and humidity floor sensor, equipped with 10 mt cable (6x0,35).

**STE**

Sensore di temperatura per esterno in contenitore stagno "IP65".

Temperature sensor for outdoor application. Tin case "IP65"

**SU**

Rilevatore di umidità per gronde e pluviali. Da utilizzare in abbinamento alla centralina CD2 e sensore STE.

Humidity sensor for gutter. To be used with centrals CD2 and sensor STE.

Time switches and crepuscular sensors
Time management, with accuracy and reliability

Interruttori orari e crepuscolari

**La gestione del tempo,
con precisione e affidabilità**





INTERRUTTORI ORARI DIGITALI
DIGITAL TIME SWITCHES

INTERRUTTORI ORARI ELETTROMECCANICI
ELECTROMECHANICAL TIME SWITCHES

INTERRUTTORI CREPUSCOLARI E TEMPORIZZATORI
CREPUSCOLAR SWITCHES AND TIMERS

Interruttori orari digitali giornalieri e settimanali

Daily and weekly digital time switches



TM1-N

TM1-N è un interruttore orario digitale in grado di comandare l'accensione e lo spegnimento di un carico elettrico, impostando in modo intuitivo un programma giornaliero o settimanale. Consente una tensione di alimentazione variabile fra 12 e 240 V ed è dotato di una batteria interna al litio che mantiene l'ora e tutte le impostazioni in caso di mancanza di corrente.

TM1-N is a digital time switch able to control the switching on and off of an electrical load, intuitively setting a daily or weekly program. It allows a variable supply voltage between 12 and 240 V and is equipped with an internal lithium battery that maintains the time and all the settings in case of power failure.



TM2-N

TM2-N è un interruttore orario digitale in grado di comandare l'accensione e lo spegnimento di due carichi elettrici, impostando in modo intuitivo un programma giornaliero o settimanale. Consente una tensione di alimentazione variabile fra 12 e 240 V ed è dotato di una batteria interna al litio che mantiene l'ora e tutte le impostazioni in caso di mancanza di corrente.

TM2-N is a digital time switch able to control the switching on and off of two electrical loads, intuitively setting a daily or weekly program. It allows a variable supply voltage between 12 and 240 V and is equipped with an internal lithium battery that maintains the time and all the settings in case of power failure.



Alimentazione: 12÷240Vca/cc 50÷60Hz

Power supply: 12÷240Vac/dc 50÷60Hz

Programmazione: giornaliero e settimanale

Programming: daily and weekly

Modo funzionamento: automatico, manuale, impulso e vacanze

Operating mode: automatic, manual, impulsive or holiday

Programmi disponibili: 52

Available programs: 52

Modalità estate/inverno: OFF o cambio automatico

Summer/winter mode: OFF or automatic change

Capacità di commutazione max: 16A/250Vca

Max switching: 16A/250Vacmax

Potenza max supportata: 4000VA/ca, 384W/cc

Max power: 4000VA/ca, 384W/cc

Grado di protezione: IP20

IP protection: IP20

Riserva di carica: circa 7 anni (batteria al litio)

Power reserve: about 7 years (lithium battery)

Montaggio: 2 moduli barra DIN

Installation: 2 DIN mouldings

(cod. 32002736)

€ 88,90



Alimentazione: 12÷240Vca/cc 50÷60Hz

Power supply: 12÷240Vac/dc 50÷60Hz

Programmazione: giornaliero e settimanale

Programming: daily and weekly

Modo funzionamento: automatico, manuale, impulso e vacanze

Operating mode: automatic, manual, impulsive or holiday

Programmi disponibili: 90

Available programs: 90

Modalità estate/inverno: OFF o cambio automatico

Summer/winter mode: OFF or automatic change

Capacità di commutazione max: 16A/250Vca

Max switching: 16A/250Vacmax

Potenza max supportata: 4000VA/ca, 384W/cc

Max power: 4000VA/ca, 384W/cc

Grado di protezione: IP20

IP protection: IP20

Riserva di carica: circa 7 anni (batteria al litio)

Power reserve: about 7 years (lithium battery)

Montaggio: 2 moduli barra DIN

Installation: 2 DIN mouldings

(cod. 32063029)

€ 111,00

Interruttori orari digitali astronomici

Astronomical time switches

CE

Alimentazione: 12÷240Vca/cc 50÷60Hz

Power supply: 12÷240Vac/dc 50÷60Hz

Programmazione: giornaliero, settimanale, annuale

Programming: daily, weekly, annual

Modo funzionamento: aut., manuale, astronomico e vacanze

Operating mode: aut., manual, astronomical or holiday

Programmi disponibili: 52

Available programs: 52

Modalità estate/inverno: OFF o cambio automatico

Summer/winter mode: OFF or automatic change

Capacità di commutazione max: 16A/250Vca

Max switching: 16A/250Vacmax

Potenza max supportata: 4000VA/ca, 384W/cc

Max power: 4000VA/ca, 384W/cc

Grado di protezione: IP20

IP protection: IP20

Riserva di carica: circa 7 anni (batteria al litio)

Power reserve: about 7 years (lithium battery)

Montaggio: 2 moduli barra DIN

Installation: 2 DIN mouldings

(cod. 32152110)

€ 99,50

CE

Alimentazione: 12÷240Vca/cc 50÷60Hz

Power supply: 12÷240Vac/dc 50÷60Hz

Programmazione: giornaliero, settimanale, annuale

Programming: daily, weekly, annual

Modo funzionamento: aut., manuale, astronomico e vacanze

Operating mode: aut, manual, astronomical or holiday

Programmi disponibili: 100

Available programs: 100

Modalità estate/inverno: OFF o cambio automatico

Summer/winter mode: OFF or automatic change

Capacità di commutazione max: 16A/250Vca

Max switching: 16A/250Vacmax

Potenza max supportata: 4000VA/ca, 384W/cc

Max power: 4000VA/ca, 384W/cc

Grado di protezione: IP20

IP protection: IP20

Riserva di carica: circa 7 anni (batteria al litio)

Power reserve: about 7 years (lithium battery)

Montaggio: 2 moduli barra DIN

Installation: 2 DIN mouldings

(cod. 32152389)

€ 118,20



TMA

TMA è un interruttore orario digitale in grado di comandare l'accensione e lo spegnimento di un carico elettrico in funzione dell'orario di alba e tramonto. Dispone inoltre di 52 programmi impostabili liberamente. Consente una tensione di alimentazione variabile fra 12 e 240 V ed è dotato di una batteria interna al litio che mantiene l'ora e tutte le impostazioni in caso di mancanza di corrente.

TMA is a digital time switch able to control the switching on and off of an electrical load, according to the sunrise and sunset times. It also has 52 free programs. It allows a variable supply voltage between 12 and 240 V and is equipped with an internal lithium battery that maintains the time and all the settings in case of power failure.



TMA2

TMA2 è un interruttore orario digitale in grado di comandare l'accensione e lo spegnimento di due carichi elettrici in funzione dell'orario di alba e tramonto. Dispone inoltre di 100 programmi impostabili liberamente. Consente una tensione di alimentazione variabile fra 12 e 240 V ed è dotato di una batteria interna al litio che mantiene l'ora e tutte le impostazioni in caso di mancanza di corrente.

TMA2 is a digital time switch able to control the switching on and off of two electrical loads, according to the sunrise and sunset times. It also has 100 free programs. It allows a variable supply voltage between 12 and 240 V and is equipped with an internal lithium battery that maintains the time and all the settings in case of power failure.

Interruttori orari meccanici giornalieri da parete

Wall mounted mechanical time switches



LOGIC 171

Interruttore orario giornaliero meccanico per montaggio a parete
 montaggio a parete o barra DIN uscita: 1 relè N.A. 16(2)A

Daily wall installation mechanical time switch
 wall installation or DIN mouldings Output: 1 relay N.O. 16(2)A



LOGIC 160

Interruttore orario meccanico giornaliero a 1 modulo.
 Barra DIN 1 modulo uscita: 1 relè N.A. 16(4)A..

Daily 1 module mechanical time switch.
 1 DIN mouldings Output: 1 relay N.O. 16(4)A.



Alimentazione: 230Vca 50-60Hz

Power supply: 230Vac 50-60Hz

Programmazione: giornaliera

Programming: daily

Modo funzionamento: automatico (da programma) o manuale

Operating mode: automatic or manual

Massimo numero di commutazioni: 96 al giorno / 15min cad.

Max number of possible commutations: 96 for day / 15min each

16A 230 Vca carico resistivo - 3A 230 Vca carico induttivo

16A 230 Vac resistive load - 3A 230 Vac inductive load

Lampade a incandescenza 1000 W

Incandescent lighting 1000 W

Riserva di carica: 200 ore

Reserve power: 200 hours

(cod. 31710539)

€ 65,50



Alimentazione: 230Vca 50-60Hz

Power supply: 230Vac 50-60Hz

Programmazione: giornaliera

Programming: daily

Modo funzionamento: automatico (da programma) o manuale

Operating mode: automatic or manual

Massimo numero di commutazioni: 96 al giorno / 15min cad.

Max number of possible commutations: 96 for day / 15min each

16A 230 Vca carico resistivo - 4A 230 Vca carico induttivo

16A 230 Vac resistive load - 4A 230 Vac inductive load

Lampade a incandescenza 1000 W

Incandescent lighting 1000 W

Riserva di carica: 200 ore

Reserve power: 200 hours

(cod. 31600362)

€ 55,60

Interruttori orari meccanici giornalieri da guida DIN

Mechanical time switches for DIN rail

CE

Alimentazione: 230Vca 50-60Hz

Power supply: 230Vac 50-60Hz

Programmazione: giornaliera

Programming: daily

Modo funzionamento: automatico (da programma) o manuale

Operating mode: automatic or manual

16A 230 Vca carico resistivo - 4A 230 Vca carico induttivo

16A 230 Vac resistive load - 4A 230 Vac inductive load

Lampade a incandescenza 1000 W

Incandescent lighting 1000 W

Massimo numero di commutazioni: 96 al giorno / 15min cad.

Max number of possible commutations: 96 for day / 15min each

Riserva di carica: 200 ore

Reserve power: 200 hours

(cod. 31620958)

€ 75,60



LOGIC 162

Interruttore orario meccanico giornaliero a 2 moduli. Barra DIN 2 moduli uscita: 1 relè contatti in scambio 16(4)A.

Daily 2 modules mechanical time switch. 2 DIN mouldings Output: 1 relay switching contacts 16(4)A.

Interruttori crepuscolari e temporizzatori

Crepuscular sensors and timers



LUX-DIN

Interruttore crepuscolare barra DIN con elemento fotosensibile e possibilità di regolare la sensibilità di intervento da 1 a 500 Lux. Alimentazione 230Vca 50-60Hz. Uscita relè 10A.

Twilight switch 1DIN module with light sensitive sensor and possibility to set the sensitivity from 1 up to 500 Lux.

Power supply 230Vac 50-60Hz. Relay output 10A.



LUX-ONE

Interruttore crepuscolare con uscita relè allo stato solido da 10A, adatto per collegamenti esterni, con possibilità di regolare l'intensità luminosa. Alimentazione 230Vca 50-60Hz.

Crepuscular switch with 10A static relay, suitable to external connections with possibility to govern the luminous intensity. Power supply 230Vac 50-60Hz.



Alimentazione: 230Vca 50-60Hz

Power supply: 230 Vac 50Hz-60Hz

Uscita relè: 16A

Relay output: 16A

Elemento fotosensibile esterno

External light sensitive sensor

Sensibilità d'intervento da 1 a 500 lux

Intervention sensitivity from 1 to 500 lux

Incandescenza (230Vca): 2000W

Incandescent lamp (230Vac): 2000W

Fluorescenza rifasata (230Vca): 750W

Corrected power factor fluorescent lamp (230Vac): 750W

Fluorescenza non rifasata (230Vca): 1000W

No Corrected power factor fluorescent lamp (230Vac): 1000W

Alogene: 2000W

Halogen: 2000W

Grado di protezione: IP55

Protection degree: IP55

Dimensioni: barra DIN - 1 modulo - 60x60x48

Dimensions: DIN rail mounted - 1 moulding - 60x60x48

(cod.31061020)

€ 48,40



Alimentazione: 230Vca 50-60Hz

Power supply: 230 Vac 50Hz-60Hz

Uscita relè: 10A

Relay output: 10A

Carico induttivo: 500W

Inductive load: 500W

Carico resistivo: 1000W

Resistive load: 1000W

Grado di protezione : IP55

Protection degree: IP55

Dimensioni: 60x65x48

Dimensions: 60x65x48

(cod.31071021)

€ 34,10

Interruttori crepuscolari e temporizzatori

Crepuscular sensors and timers

CE

Alimentazione: 230Vca 50-60Hz

Power supply: 230 Vac 50-60Hz

Uscita relè: 16A

Relay output: 16A

Collegamento 3 fili +N

3 wire connection + N

Incandescenza (230Vca): 2000W

Incandescent lamp (230Vac): 2000W

Fluorescenza rifasata (230Vca): 750W

Corrected power factor fluorescent lamp (230Vac): 750W

Fluorescenza non rifasata (230Vca): 1000W

No Corrected power factor fluorescent lamp (230Vac): 1000W

Alogene: 2000W

Halogen: 2000W

Segnalazione luminosa di impianto attivo in attesa di comando

Signal light of active plant waiting for command

Dimensioni: barra DIN - 1 modulo

Dimensions: DIN rail mounted - 1 moulding

(cod.31051369) Versione con interruttore / Switch version € 37,60



LUX-SCALA

Temporizzatore luci scale. Alimentazione 230 Vca 50-60 Hz. Trimmer di regolazione tempo da 3 sec. a 15 min.

Lux scale timer, power supply 230Vac 50-60Hz. With adjustment time trimmer from 3 sec. to 15 min.

Air quality monitoring
We are what we breath

Monitoraggio qualità dell'aria

Siamo quello che respiriamo





MISURATORE DI SALUBRITÀ DELL'AMBIENTE AIR QUALITY MONITOR

ATTUATORE WIRELESS WIRELESS RELAY

Yukon dispone di un'App che permette di monitorare lo stato dei rilevatori, leggerne i valori, modificarne i parametri e ricevere le notifiche di allarme. Tutto sotto controllo tramite l'applicazione **Yukon**, dal comfort dell'ambiente indoor sino alla sicurezza gas domestica. In qualsiasi momento della giornata, è possibile controllare lo stato di salute dell'abitazione. Per scoprire tutti i prodotti **Yukon** visita il nostro sito: www.yukon-air-quality.com

***Yukon** is the App that allows you to monitor the status of the detectors, read their values, change their parameters and receive alarm notifications. **Yukon** application provides the user with total control, from the comfort of indoor environments to gas safety level in their home. You will be able to check the air quality of your home any time of the day.*

*To find out more information about the full range of **Yukon** products, go to our site:
www.yukon-air-quality.com*

Dispositivi gestibili tramite APP:

- YUKON
- YUKON PRO
- YUKON PRO +
- RELE' 850
- YUKON 852/M
- YUKON 852/G
- YUKON 860 CO
- YUKON 860 CO2



SCARICA
L'APP!



Disponibile su
App Store

Disponibile su
Google play



Monitor qualità dell'aria da tavolo
Desktop air quality monitor



VISITA IL SITO DEDICATO:
YUKON-AIR-QUALITY.COM

YUKON

Il sistema di misurazione di salubrità dell'ambiente YUKON è una soluzione innovativa per il monitoraggio della qualità dell'aria, basato sull'utilizzo di sensori di ultima generazione, controllabili da remoto via Wi-Fi.
Il sistema YUKON dispone di una APP mobile che svolge il ruolo di interfaccia per la gestione dei rivelatori, la loro configurazione, la visualizzazione del loro stato, e la notifica di allarmi/messaggi sullo stato del sistema.
Nello specifico, il monitor di qualità dell'aria YUKON è un rivelatore da tavolo con indicazione visiva della salubrità tramite LED, **predisposto per la connessione Wireless ad un relé** che consente l'attivazione di eventuali purificatori d'aria, sistemi di ventilazione, ecc.

*The YUKON air quality system is an innovative solution for monitoring air quality, based on the use of latest generation detectors, which can be remotely controlled via Wi-Fi.
The YUKON system has a mobile APP that acts as an interface for the management of the detectors, their configuration, the display of their status, and the notification of alarms / messages on the system status.
Specifically, the YUKON environmental health meter is a table detector with visual indication of healthiness through LEDs, **prepared for a wireless connection to a relay** that allows the activation of any air purifiers, ventilation systems, etc.*

Prodotto	Gas rilevati
YUKON:	Temperatura, Umidità, Total-composti Volatili Organici (tVOC), Particolato PM2,5, Particolato PM10, CO2 Equivalente
YUKON PRO:	Temperatura, Umidità, Total-composti Volatili Organici (tVOC), Particolato PM2,5, Particolato PM10, CO2 Equivalente, Monossido di carbonio.
YUKON PRO+:	Temperatura, Umidità, Total-composti Volatili Organici (tVOC), Particolato PM2,5, Particolato PM10, CO2 Equivalente, Monossido di carbonio, Formaldeide.

Article	Detected gas
YUKON:	Temperature, Relative Humidity, Total-Volatile Organic Compounds (tVOC), Particulate PM2,5, Particulate PM10, Equivalent CO2
YUKON PRO:	Temperature, Relative Humidity, Total-Volatile Organic Compounds (tVOC), Particulate PM2,5, Particulate PM10, Equivalent CO2, Carbon Monoxide.
YUKON PRO+:	Temperature, Relative Humidity, Total-Volatile Organic Compounds (tVOC), Particulate PM2,5, Particulate PM10, Equivalent CO2, Carbon Monoxide, Formaldehyde.

CE

Alimentazione: 5Vdc, alimentatore in dotazione
Power supply: 5Vdc, power supply included

Assorbimento: 1,75W max.
Absorption: 1.75W max.

Vita utile: 5 anni
Sensor life: 5 years

Grandezze rilevate: tVOC e CO2eq (sensore a semiconduttore multicella), PM2,5 e PM10 (sensore laser), CO (sensore elettrochimico), HCHO (sensore elettrochimico), temperatura e umidità (sensore digitale precalibrato)
Gas detected: tVOC e CO2eq (multipixel semiconductor sensor), PM2,5 e PM10 (laser sensor), CO (electrochemical sensor), HCHO (electrochemical sensor), temperature and humidity (precalibrated digital sensor)

Soglie di intervento: definite dalla norma ISO 16000 e dal WHO
Operation level: defined by standard ISO 16000 and WHO

Tipo connessione: Wi-Fi IEEE 802.11 b/g/n, frequenza: 2,4-2,4835 GHz
Type of connection: Wi-Fi IEEE 802.11 b/g/n, frequency: 2,4-2,4835 GHz

Programmazione relé Wi-Fi: settimanale, impostabile ora per ora
Wi-Fi relay program: weekly, settable our by our

(cod. 38502616) YUKON	€ 266,60
(cod. 38502620) YUKON PRO	€ 317,60
(cod. 38502621) YUKON PRO+	€ 646,40

Attuatore Wi-Fi

Wi-Fi Actuator

CE

Alimentazione: 100÷240 Vca - 50/60 Hz

Power supply: 100÷240 Vac - 50/60 Hz

Assorbimento: 7,5 mA @ 240 Vca [1,8 VA]

Absorption: 7,5 mA @ 240 Vac [1,8 VA]

Relè: 7 A @ 240 Vca - 7 A @ 30 Vcc, SPDT

Relay: 7 A @ 240 Vac - 7 A @ 30 Vdc, SPDT

Interfacciamento con qualità dell'aria YUKON analizzatore di salubrità ambiente

Interfacing with Yukon environmental health analyzer

Interfacciabile con monitor qualità dell'aria YUKON e crono DALI'

Interfacing with YUKON environmental health analyzer and DALI'

Tipo connessione: Wi-Fi IEEE 802.11 b/g/n, frequenza: 2,4-2,4835 GHz

Type of connection: Wi-Fi IEEE 802.11 b/g/n, frequency: 2,4-2,4835 GHz

(cod. 38502623)

€ 94,20

RELE' 850

L'attuatore remoto Wi-Fi è un relè associabile senza fili agli analizzatori di qualità dell'aria Yukon, ai rivelatori Yukon 860 CO2 e ai cronotermostati Dali, consentendo l'attivazione di eventuali purificatori d'aria, sistemi di ventilazione, ecc.

L'attuatore remoto può essere programmato tramite l'app, per funzionare in determinate fasce orarie giornaliere o settimanali.

Wi-Fi remote actuator is a relay that can be associated wireless with the Yukon Air Quality analyzers, with Yukon 860 CO2 gas detectors and Dali chronothermostats, allowing the activation of any air purifiers, ventilation systems, etc.

The remote actuator can be programmed via the app, to operate in certain daily or weekly time slots.

L'Applicazione YUKON è scaricabile gratuitamente all'interno delle piattaforme iOS e Android.

Dopo averla installata potrai registrarti con un account Yukon per sincronizzare i dati registrati da tutti i tuoi prodotti.

Accedi all'applicazione per conoscere le statistiche di salubrità dell'aria ovunque tu sia!

After the installation, you'll be able to register with a Yukon account to synchronize the data registered by all your devices. Log in the application to know the air healthiness statistics wherever you are!

Gas detection

*The gas detection for us, science accurate,
timely and reliable*

Rilevazione gas

**La rilevazione gas,
per noi scienza precisa,
puntuale, affidabile**



RILEVATORI GAS CON CONNESSIONE Wi-Fi
GAS DETECTORS WITH Wi-Fi CONNECTION

RILEVATORI GAS DA INCASSO
RECESSED INSTALLATION GAS DETECTORS

RILEVATORI GAS DA PARETE
GAS DETECTORS WALL MOUNTING

RILEVATORI GAS CON SENSORE SOSTITUIBILE
GAS DETECTORS WITH REPLACEABLE SENSOR

RILEVATORI GAS PER CENTRALI TERMICHE
GAS DETECTORS FOR HEATING PLANTS

Yukon dispone di un'App che permette di monitorare lo stato dei rilevatori, leggerne i valori, modificarne i parametri e ricevere le notifiche di allarme. Tutto sotto controllo tramite l'applicazione **Yukon**, dal comfort dell'ambiente indoor sino alla sicurezza gas domestica. In qualsiasi momento della giornata, è possibile controllare lo stato di salute dell'abitazione. Per scoprire tutti i prodotti **Yukon** visita il nostro sito: www.yukon-air-quality.com

Yukon is the App that allows you to monitor the status of the detectors, read their values, change their parameters and receive alarm notifications. **Yukon** application provides the user with total control, from the comfort of indoor environments to gas safety level in their home. You will be able to check the air quality of your home any time of the day. To find out more information about the full range of **Yukon** products, go to our site: www.yukon-air-quality.com

Dispositivi gestibili tramite APP:

- YUKON
- YUKON PRO
- YUKON PRO +
- RELE' 850
- YUKON 852/M
- YUKON 852/G
- YUKON 860 CO
- YUKON 860 CO2



SCARICA
L'APP!



Disponibile su
App Store

Disponibile su
Google play



Rivelatori gas Wi-Fi con sensore sostituibile

Wi-Fi gas detectors with replaceable sensor**YUKON 852**

Rivelatori di metano e gpl che per mezzo di un segnale ottico-acustico e notifica su smartphone, segnalano il raggiungimento di una concentrazione di gas pericolosa nell'ambiente in cui sono installati. Sono dotati di un'uscita relé per il comando di un'elettrovalvola di intercettazione gas. Alla scadenza della vita utile, un segnale ottico avvisa della necessità di sostituire il modulo sensore e contemporaneamente una notifica viene inviata all'APP. L'interfacciamento con l'APP consente di conoscere in tempo reale lo stato del prodotto.

Natural gas and gpl detectors that warn by means of an optical-acoustic signal and smartphone notification of the achievement of a concentration of dangerous gas in the environment in which they are installed. They are equipped with a relay output for controlling a gas interception solenoid valve. Upon expiration of the sensor module duration an optical signal warns of the need for replacement and at the same time a notification is sent to the APP. The interface with the APP allows to know in real time the status of the product.

CE

Alimentazione: 85±264Vca 47÷63 Hz e 12Vcc

Power supply: 85±264Vac 47÷63 Hz and 12Vdc

Assorbimento: 5,75VA max a 230Vca - 2,5W max. a 12Vcc

Absorption: 5.75VA max at 230Vac - 2.5W max. at 12Vdc

Soglia di allarme: 10% LIE - Campo di misura: 20% LIE

Alarm level: 10% LEL - Measuring range: 20% LEL

Sensore: Catalitico (sostituibile)

Sensor: Catalitic (replaceable)

Vita utile: 5 anni

Sensor life: 5 years

Relè: 10A @ 250Vca - 10A @ 30Vcc, SPDT

Relay: 10A @ 250Vac - 10A @ 30Vdc, SPDT

Protocollo wireless: IEEE 802.11 b/g/n, frequenza: 2,4-2,4835 GHz

Wireless protocol: IEEE 802.11 b/g/n, frequency: 2,4-2,4835 GHz

Conformità alla norma: EN 50194-1:2010

Standard conformity: EN 50194-1:2010

(cod. 38522625) 852/Metano - Methane € 156,50

(cod. 38522626) 852/G.P.L. - L.P.G. € 156,50



**SENSORE
SOSTITUIBILE**

Rivelatori gas Wi-Fi

Wi-Fi gas detectors

CE

Alimentazione: 85÷264Vca 47÷63 Hz e 12Vcc

Power supply: 85÷264Vac 47÷63 Hz and 12Vdc

Assorbimento: 3,91VA max a 230Vca - 1,44W max. a 12Vcc

Absorption: 3.91VA max at 230Vac - 1.44W max. at 12Vdc

Soglia di allarme: 50 ppm per 75 min. - 100 ppm per 16 min. - 300 ppm per 1 min.

Alarm level: 50 ppm for 75 min. - 100 ppm for 16 min. - 300 ppm for 1 min.

Sensore: Elettrochimico (non sostituibile)

Sensor: Electrochemical (not replaceable)

Vita utile: 6 anni

Sensor life: 6 years

Relè: 10A @ 250Vca - 10A @ 30Vcc, SPDT

Relay: 10A @ 250Vac - 10A @ 30Vdc, SPDT

Protocollo wireless: IEEE 802.11 b/g/n, frequenza: 2,4-2,4835 GHz

Wireless protocol: IEEE 802.11 b/g/n, frequency: 2,4-2,4835 GHz

Conformità alla norma: EN 50291-1:2010

Standard conformity: EN 50291-1:2010

(cod. 38602627)

€ 171,40



YUKON 860 CO

Rivelatori di monossido di carbonio che per mezzo di un segnale ottico-acustico e notifica su smartphone, segnalano il raggiungimento di una concentrazione di gas pericolosa nell'ambiente in cui sono installati. Sono dotati di un'uscita relé per il comando di un'elettrovalvola di intercettazione gas o di un impianto di ventilazione. Alla scadenza della vita utile, un segnale ottico avvisa della necessità di sostituire il prodotto e contemporaneamente una notifica viene inviata all'APP. L'interfacciamento con l'APP consente di conoscere in tempo reale lo stato del prodotto.

Carbon monoxide detectors that warn by means of an optical-acoustic signal and smartphone notification of the achievement of a concentration of dangerous gas in the environment in which they are installed. They are equipped with a relay output for controlling a gas interception solenoid valve or a ventilation system. Upon expiration an optical signal warns of the need for replacement the item and at the same time a notification is sent to the APP. The interface with the APP allows to know in real time the status of the product.

CE

Alimentazione: 85÷264Vca 47÷63 Hz e 12Vcc

Power supply: 85÷264Vac 47÷63 Hz and 12Vdc

Assorbimento: 5,29VA max a 230Vca - 2,4W max. a 12Vcc

Absorption: 5.29VA max at 230Vac - 2.4W max. at 12Vdc

Soglia di intervento: impostabile da 700 ppm a 1500 ppm

Operation level: settable from 700 ppm to 1500 ppm

Sensore di CO2: NDIR a 2 canali, accuratezza ± (30 ppm + 3%MV)

CO2 Sensor: NDIR dual channel, accuracy ± (30 ppm + 3%MV)

Relè: 10A @ 250Vca - 10A @ 30Vcc, SPDT

Relay: 10A @ 250Vac - 10A @ 30Vdc, SPDT

Periodo di intervento: settimanale, impostabile ora per ora da utente

Operation period: Weekly, settable hour by hour by user

Vita utile: 15 anni

Sensor life: 15 years

Protocollo wireless: IEEE 802.11 b/g/n, frequenza: 2,4-2,4835 GHz

Wireless protocol: IEEE 802.11 b/g/n, frequency: 2,4-2,4835 GHz

(cod. 38602628)

€ 334,00

**NEW
RELÈ Wi-Fi**



YUKON 860 CO2

Rivelatori di anidride carbonica, temperatura e umidità, che per mezzo di un segnale ottico e notifica su smartphone, segnalano il raggiungimento di una concentrazione di gas non salubre nell'ambiente in cui sono installati. Sono dotati di un'uscita relé per il comando di un impianto di ventilazione. Yukon 860 CO2 è predisposto per la connessione al RELÈ' 850 (vedi pag. 53), che consente l'attivazione di eventuali purificatori d'aria, sistemi di ventilazione, ecc. L'interfacciamento con l'APP consente di conoscere in tempo reale lo stato del prodotto. Il rivelatore è programmabile settimanalmente.

CO2, temperature and humidity detectors that warn by means of an optical signal and smartphone notification of the achievement of a concentration of not healthy gas in the environment in which they are installed. They are equipped with a relay output for controlling a ventilation system. Yukon 860 CO2 is predisposed for a wireless connection to a remote relay (RELÈ' 850 - see pag. 53), that allows the activation of any air purifiers, ventilation systems, etc. The Wi-Fi connection also allows you to send alarm and fault messages to the APP. The detector is programmable weekly.

Rivelatore fughe di gas da incasso

Recessed installation gas leak detector



Life

Life è un rivelatore gas da incasso in scatola da 3 moduli e può essere abbinato alle placche delle serie più diffuse (AVE, BTICINO, VIMAR, LEGRAND...). Costruito secondo le più moderne tecnologie è dotato di un sofisticato sistema di autodiagnosi per la segnalazione di eventuali anomalie. Può essere collegato ad una elettrovalvola di intercettazione gas che, in caso di pericolo, verrà azionata contemporaneamente al segnale acustico.

Life is a gas leak detector for recessed installation with a 3 modulars box and it can be linked to some important plates such as AVE, BTICINO, VIMAR, LEGRAND etc. . .

This detector has been manufactured following the best technologies and is provided with a sophisticated self-diagnosis to signal possible anomalies. The detector can also be connected to an electro-valve that detects the gas leakage. In danger conditions the electro-valve is simultaneously actuated by an acoustic signal.

COMPATIBILITÀ PLACCHE: vedi indice pag. 5
PLATES AVAILABLE: see pag. 5 index



Alimentazione: 230 Vca (-15/+10%)

Power supply: 230 Vac (-15/+10%)

Assorbimento: 4,5 VA

Absorption: 4,5 VA

Sensore: Catalitico

Sensor: Catalytic

Soglia di allarme: 10% LIE

Threshold: 10% LEL

Vita utile: 5 anni

Sensor life: 5 years

Relè di uscita: in scambio 3A 250Vac

Output relay: exchange contacts 3A 250Vac

Grado di protezione: IP 42

Rating: IP 42

Installazione: Ad incasso

Installation: To recess

Dimensioni: scatola da 3 moduli (503)

Dimensions: 3 modulars box (503)

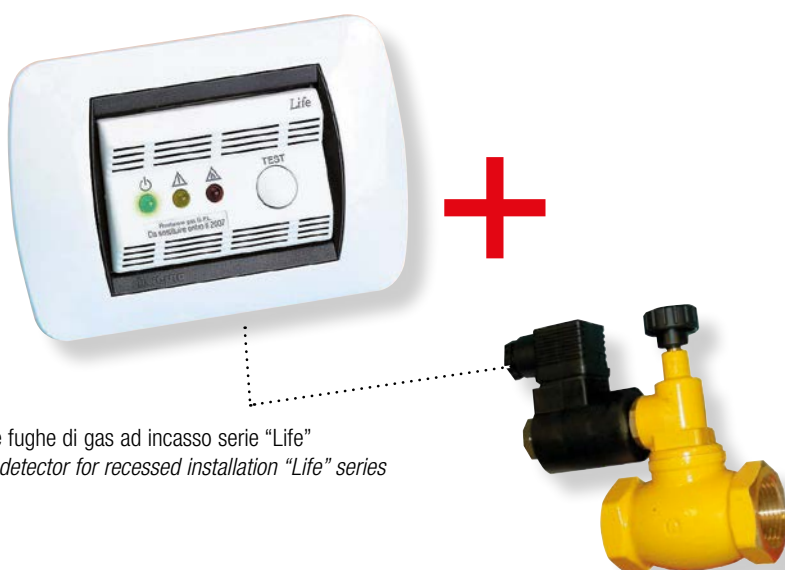
(cod. 36900680) Rivelatore per metano, bianco, <i>Gas detector for methane, white</i>	€ 112,70
(cod. 36910682) Rivelatore per metano, antracite, <i>Gas detector for methane, anthracite</i>	€ 112,70
(cod. 36900681) Rivelatore per GPL, bianco, <i>Gas detector for LPG, white</i>	€ 112,70
(cod. 36910683) Rivelatore per GPL, antracite, <i>Gas detector for LPG, anthracite</i>	€ 112,70

Placchette per compatibilità con serie BTicino Now

Plates for compatibility with the BTicino Now series

(cod. 36103108) Bianco / <i>White</i>	€ 13,00
(cod. 36103109) Antracite / <i>Anthracite</i>	€ 13,00

Kit di SICUREZZA GAS AD INCASSO

Recessed installation gas safety kit

Rivelatore fughe di gas ad incasso serie "Life"
Gas leak detector for recessed installation "Life" series

Elettrovalvola serie **GAS GAS** 230Vca Normalmente Aperta.
Electrovalve "GAS GAS" 230Vac Normally Open



(cod. 36671117)	KIT Life Metano Bianco	+ E.V. GAS GAS 1/2" N.A. 230Vca	€ 166,00
(cod. 36671118)	KIT Life Metano Antracite	+ E.V. GAS GAS 1/2" N.A. 230Vca	€ 166,00
(cod. 36671120)	KIT Life Metano Bianco	+ E.V. GAS GAS 3/4" N.A. 230Vca	€ 166,00
(cod. 36671121)	KIT Life Metano Antracite	+ E.V. GAS GAS 3/4" N.A. 230Vca	€ 166,00
(cod. 36671123)	KIT Life GPL Bianco	+ E.V. GAS GAS 1/2" N.A. 230Vca	€ 166,00
(cod. 36671124)	KIT Life GPL Antracite	+ E.V. GAS GAS 1/2" N.A. 230Vca	€ 166,00
(cod. 36671125)	KIT Life GPL Bianco	+ E.V. GAS GAS 3/4" N.A. 230Vca	€ 166,00
(cod. 36671126)	KIT Life GPL Antracite	+ E.V. GAS GAS 3/4" N.A. 230Vca	€ 166,00

Nell'elegante scatola espositore si trova tutto il necessario per realizzare un sistema di "sicurezza domestica" completo ed affidabile.
In a smart show-box there is all necessary to create a "complete and reliable" "domestic security system"

Rivelatore fughe di gas con allarme ottico-acustico e comando relè

Gas leaks detector with optical-acoustic alarm and control relay



E.V. GAS GAS 230Vac

GAMMA 652-0

I rivelatori di gas Metano e G.P.L. GAMMA 652-0 avvisano, per mezzo di un segnale ottico ed acustico, la presenza di gas in ambiente.

Essi sono progettati per funzionare da rivelatore gas con uscita relè.

I rivelatori GAMMA 652-0 sono tarati per rilevare una concentrazione di gas pari al 10% del L.I.E (limite inferiore di esplosività), tale soglia potrà variare in base alle condizioni ambientali ma non supererà durante i primi 4 anni di esercizio il 15% del L.I.E., dopo tale periodo l'apparecchio deve essere messo fuori servizio o spedito alla Geca Srl per una sostituzione completa del dispositivo.

The detectors GAMMA 652-0/M and GAMMA 652-0/G are gas detector of methane and LPG gas, that warns with an optical and acoustic signal, the presence of gas in the environment.

They are planned to be functioning as detected gas with relay exit.

The detectors serie GAMMA are calibrated to detect gas up to 10% of the L.E.L. (Low Explosion Limit), this threshold can change in base of the environmental conditions but it will not gets over during the first 4 years working, the 15% LEL, after that period the instrument have to be put out of order or re-send to Geca S.r.l. for a complete substitution of the device.



Alimentazione: 230Vca 50-60Hz

Power supply: 230Vac 50-60Hz

Assorbimento: 20mA max a 230Vca

Absorption: 20mA max a 230Vac

Soglia di allarme: 10% LIE

Alarm level: 10% LIE

Sensore: Catalitico

Sensor: Catalytic

Vita utile: 5 anni

Sensor life: 5 years

Allarme: ottico (led rosso), acustico (buzzer interno 85dBA a 1 m), comando relè 2,5 (1,2)A per elettrovalvola Normalmente Aperta (N.A.) o Normalmente Chiusa (N.C.) 230Vac,

Alarms: optical (red led), acoustic (buzzer 85dB/1m) and relay control 2,5 (1,2)A

Grado di protezione: IP42

Protection level: IP42

Dimensioni: 138x85x44mm

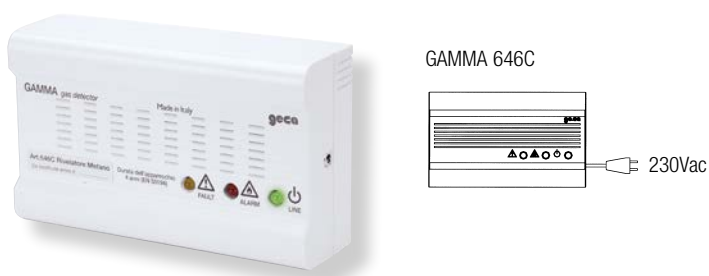
Dimensions: 138x85x44mm

(cod. 36520846) 652-0/M Gas Metano/Methane, Bianco/White € 109,50

(cod. 36520847) 652-0/G Gas G.P.L./L.P.G., Bianco/White € 109,50

Segnalatore fughe di gas con allarme ottico-acustico

Gas leaks detector with optical-acoustic alarm



GAMMA 646C

GAMMA 646C

I segnalatori serie GAMMA 646C/M e GAMMA 646C/G per gas metano o G.P.L. avvisano, per mezzo di un segnale ottico ed acustico, la presenza di gas in ambiente. I segnalatori della serie GAMMA 646C sono tarati per rilevare una concentrazione di gas pari al 10% del L.I.E. (Limite Inferiore di Esplosività).

The GAMMA 646C/M and GAMMA 646C/G are gas detectors for methane and LPG that advises with an optical and acoustic signal the presence of gas in the environment.

The GAMMA 646C detectors are calibrated to notice existent gas in the environment up to 10% less from the explosion concentration LEL (Low Explosion Limit).



Alimentazione: 230 Vca 50-60Hz (12Vcc su richiesta)

Power supply: 230Vac 50-60Hz (available also 12Vdc)

Disponibile con spina inglese

Available with English plug

Assorbimento: 20mA max a 230Vca

Absorption: 20mA max (230Vac)

Soglia di allarme: 10% LIE

Alarm level: 10% LIE

Sensore: Catalitico

Sensor: Catalytic

Vita utile: 5 anni

Sensor life: 5 years

Allarme: ottico (led rosso) ed acustico (buzzer interno 85dBA a 1 m)

Alarms: optical (red led) and acoustic (buzzer 85dB/1m)

Grado di protezione: IP42

protection level: IP42

Dimensioni: 138x85x44mm

Dimensions: 138x85x44mm

(cod. 36460260) 646C/M Gas Metano / Methane, Bianco / White € 90,70

(cod. 36460261) 646C/G Gas G.P.L. / L.P.G., Bianco / White € 90,70

Kit GAMMA di SICUREZZA GAS

GAMMA safety gas kit



Rivelatore fughe di gas serie "GAMMA"
"GAMMA" gas leak detector



Rivelatore conforme alla
CEI EN 50194



Elettrovalvola serie **GAS GAS** 230Vca Normalmente Aperta.
Electrovalve "GAS GAS" 230Vca Normally Open



Nell'elegante scatola espositore si trova tutto il necessario per realizzare un sistema di "sicurezza domestica" completo ed affidabile.
In a smart show-box there is all necessary to create a complete and reliable "domestic security system"

(cod. 36670520)	GAMMA 652-0 Metano	+	E.V. GAS GAS 1/2" N.A. 230Vac	€ 163,10
(cod. 36670522)	GAMMA 652-0 Metano	+	E.V. GAS GAS 3/4" N.A. 230Vac	€ 163,10
(cod. 36670524)	GAMMA 652-0 Metano	+	E.V. GAS GAS 1" N.A. 230Vac	€ 167,20
(cod. 36670521)	GAMMA 652-0 GPL	+	E.V. GAS GAS 1/2" N.A. 230Vac	€ 163,10
(cod. 36670523)	GAMMA 652-0 GPL	+	E.V. GAS GAS 3/4" N.A. 230Vac	€ 163,10
(cod. 36670525)	GAMMA 652-0 GPL	+	E.V. GAS GAS 1" N.A. 230Vac	€ 167,20

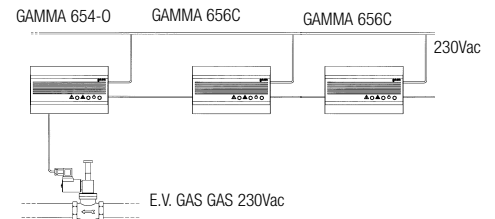
Centrale fughe di gas con allarme ottico-acustico e comando relè
Central unit detector with optical-acoustic alarm and control relay



GAMMA 654-0

Questi rivelatori sono tarati per rilevare una concentrazione di gas pari al 10% del L.I.E. (Limite Inferiore di Esplosività). Tale soglia potrà variare durante l' esercizio al variare delle condizioni ambientali ma non supererà in ogni caso nei primi 4 anni di esercizio il 20% del L.I.E. Centralina collegabile a più sensori remoti Gamma 656C.

The detector has been designed to signal the presence of a concentration of gas of between 10% of L.E.L. (Lower Explosive Limit) in the environment in which it is installed. This threshold may vary during use with variation of environmental conditions but it will not exceed 20% of L.E.L. during the first 4 years of use. Control unit connectable to multiple Gamma 656C remote sensors.



Alimentazione: 230Vca 50-60Hz o 12Vcc	Power supply: 230Vac 50-60Hz o 12Vdc
Assorbimento: 20mA max a 230Vca	Absorption: 20mA max a 230Vca
Soglia di allarme: 10% LIE	Alarm level: 10% LIE
Sensore: Catalitico	Sensor: Catalytic
Vita utile: 5 anni	Sensor life: 5 years
Possibilità di collegamento con Rivelatori remoti GAMMA 656C in numero illimitato	
<i>Possibility to connect an unlimited number of Remote Detectors GAMMA 656C</i>	
Possibilità di collegamento con alimentatore tampone serie PS	
<i>Possibility to connect a Back-up power supply PS series</i>	
Allarme: ottico (led rosso), acustico (buzzer interno 85dB a 1 m), comando relè	
2,5 (1,2)A per E.V. Normalmente Aperta (N.A.) o Normalmente Chiusa (N.C.) 230Vca	
Alarms: optical (red led), acoustic (buzzer 85dB/1m) and relay control	
2,5 (1,2)A for electrovalve Normal Open (N.O.) or Normal Close (N.C.)	
Grado di protezione: IP42	
Protection level: IP42	
Dimensioni: 138x85x44mm	
Dimensions: 138x85x44mm	
(cod. 36540848) 6540/M Gas Metano - Methane Bianco/White	€ 149,10
(cod. 36540849) 6540/G Gas G.P.L. - L.P.G. Bianco/White	€ 149,10

Rivelatore remoto fughe di gas con allarme ottico-acustico
Remote gas leaks detector with optical-acoustic alarm



GAMMA 656C

Questi rivelatori sono tarati per rilevare una concentrazione di gas pari al 10% del L.I.E. (Limite Inferiore di Esplosività). Tale soglia potrà variare durante l' esercizio al variare delle condizioni ambientali ma non supererà in ogni caso nei primi 4 anni di esercizio il 20% del L.I.E. Sensore remoto collegabile alla centralina Gamma 654-0.

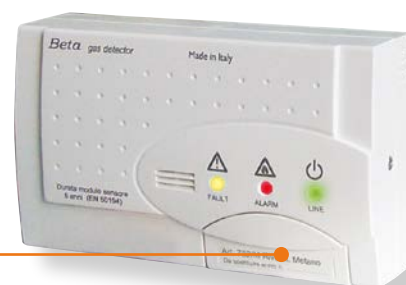
The detector has been designed to signal the presence of a concentration of gas of between 10% of L.E.L. (Lower Explosive Limit) in the environment in which it is installed. This threshold may vary during use with variation of environmental conditions but it will not exceed 20% of L.E.L. during the first 4 years of use. Remote sensor connectable to Gamma 654-0 control unit.



Alimentazione: 230Vca 50-60Hz o 12Vcc	Power supply: 230Vac 50-60Hz o 12Vdc
Assorbimento: 20mA max a 230Vca	Absorption: 20mA max a 230Vca
Soglia di allarme: 10% LIE	Alarm level: 10% LIE
Sensore: Catalitico	Sensor: Catalytic
Vita utile: 5 anni	Sensor life: 5 years
Possibilità di collegamento con alimentatore tampone serie PS	
<i>Possibility to connect a Back-up power supply PS series</i>	
Allarme: ottico (led rosso), acustico (buzzer interno 85dB a 1 m), segnale di allarme verso la Centrale	
Alarms: optical (red led), acoustic (buzzer 85dB/1m) and logic signal for the Central Unit	
Grado di protezione: IP42	
Protection level: IP42	
Dimensioni: 138x85x44mm	
Dimensions: 138x85x44mm	
(cod. 36560211) 656C/M Gas Metano - Methane Bianco/White	€ 92,30
(cod. 36560212) 656C/G Gas G.P.L. - L.P.G. Bianco/White	€ 92,30

Rilevatore fughe gas metano/gpl con sensore sostituibile

Gas and leak detector with replaceable sensor

SENSORE
SOSTITUIBILE

BETA 752



Alimentazione: 230 Vca – 50÷60 Hz

Power supply: 230 Vac – 50÷60 Hz

Assorbimento: 20mA max a 230Vca

Absorption: 20mA max (230Vac)

Soglia di allarme: 10% del L.I.E.

Alarm level: 10% L.E.L.

Sensore: Catalitico

Sensor: Catalytic

Vita utile: 5 anni

Sensor life: 5 years

Allarme: ottico (led rosso) ed acustico (buzzer interno 85dBA a 1 m)

Alarms: optical (red led) and acoustic (buzzer 85dB/1m)

Grado di protezione: IP42

IP protection: IP42

Conformità alle norme: EN 50194

Standards conformity: EN 50194

(cod. 37521604)	752/Metano - Methane	€ 128,90
(cod. 37521605)	752/G.P.L. - L.P.G.	€ 128,90

I rivelatori di gas metano e GPL BETA 752 avvisano per mezzo di un segnale ottico ed acustico della presenza di gas nell'ambiente in cui sono installati. Sono dotati di un'uscita relé per il comando di un'elettrovalvola di intercettazione gas. Nelle versioni metano e GPL i sono tarati per rilevare una concentrazione di gas pari al 10% del L.I.E. (Limite Inferiore di Esplosività). Tale soglia può variare in base alle condizioni ambientali, ma in ogni caso non supererà il 20% del L.I.E. durante i primi 5 anni di esercizio.

Alla scadenza del periodo prescritto un segnale ottico avvisa della necessità di sostituire il sensore, operazione eseguibile semplicemente rimuovendo uno sportello ed utilizzando i sensori di ricambio forniti in blister.

BETA 752 Methane and LPG detectors warn the gas presence in the environment they are installed with an optical and acoustic signal. They are equipped with a relay output for controlling a solenoid valve for intercepting gas.

Methane and LPG version are calibrated to detect at 10% of the LEL (Lower Explosive Limit) gas concentration. This threshold may change, depending on environmental conditions, but in any case will not exceed 20% of the LEL during the first 5 years working.

After that period, an optical signal warns to replace the sensor, simply by removing a front plate and using the sensors parts supplied in blister packs.

Sensori di ricambio per rivelatori BETA

BETA sensors spare part



Durata sensore: 5 anni

Sensor life: 5 years

Tipo sensore: Metano e GPL = catalitico

Sensor type: Methane and LPG = catalytic

Imballo: Blister

Package: Blister

(cod. 37521632)	Sensore Metano - Methane	€ 52,40
(cod. 37521633)	Sensore G.P.L. - L.P.G.	€ 52,40

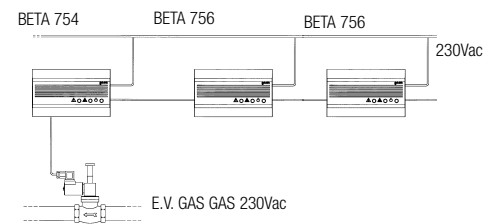


SENSORI DI RICAMBIO

I sensori di ricambio per i rivelatori di gas della serie **YUKON 852** e **BETA 752, 754, 756** sono forniti in un apposito blister e sono installabili in modo semplice ed intuitivo, grazie all'innovativa tecnologia GECA. La comunicazione via bus con la scheda madre ed il microcontrollore a bordo hanno reso possibile effettuare la taratura del sensore presso il costruttore, evitando la sostituzione dell'intero rivelatore.

The gas detectors replacement sensor for YUKON 852 and BETA 752, 754, 756 series are provided in blister package and can be installed easily and intuitively, using innovative GECA technology. The bus communication with the motherboard and the microcontroller on board allows the sensor to be calibrated by the manufacturer, avoiding the replacement of the entire detector.

Centrale fughe di gas con sensore sostituibile
Gas central unit detector with replaceable sensor



BETA 754

I rivelatori di gas metano e GPL BETA 754 avvisano per mezzo di un segnale ottico ed acustico della presenza di gas nell'ambiente in cui sono installati. Sono dotati di un'uscita relé per il comando di un'elettrovalvola di intercettazione gas.
 Nelle versioni metano e GPL i sono tarati per rilevare una concentrazione di gas pari al 10% del L.I.E. (Limite Inferiore di Esplosività). Tale soglia può variare in base alle condizioni ambientali, ma in ogni caso non supererà il 20% del L.I.E. durante i primi 5 anni di esercizio.
 Alla scadenza del periodo prescritto un segnale ottico avvisa della necessità di sostituire il sensore, operazione eseguibile semplicemente rimuovendo uno sportello ed utilizzando i sensori di ricambio forniti in blister.
 Centralina collegabile a più sensori remoti Beta 756.

BETA 754 Methane and LPG detectors warn the gas presence in the environment they are installed with an optical and acoustic signal. They are equipped with a relay output for controlling a solenoid valve for intercepting gas. Methane and LPG version are calibrated to detect at 10% of the LEL (Lower Explosive Limit) gas concentration. This threshold may change, depending on environmental conditions, but in any case will not exceed 20% of the LEL during the first 5 years working. After that period, an optical signal warns to replace the sensor, simply by removing a front plate and using the sensors parts supplied in blister packs. Control unit connectable to multiple Beta 756 remote sensors.



Alimentazione: 230 Vca – 50÷60 Hz / 12 Vcc 2,5W	
Power supply: 230 Vac – 50÷60 Hz / 12 Vcc 2,5W	
Assorbimento: 20 mA max	
Absorption: 20 mA max	
Sensore: Catalitico	
Sensor: Catalytic	
Vita utile: 5 anni	
Sensor life: 5 years	
Allarme: Ottico (led rosso) ed acustico (buzzer 85 Db a 1 m)	
Alarm: Optical (red led) ed acoustic (buzzer 85 Db/1 m)	
Grado di protezione: IP42	
IP protection: IP42	
Conformità alle norme: EN 50194	
Standards conformity: EN 50194	
(cod. 37541618) 754/Metano - Methane	€ 175,40
(cod. 37541619) 754/G.P.L. - L.P.G.	€ 175,40

Rivelatore remoto fughe di gas con sensore sostituibile
Remote gas leak detector with replaceable sensor



BETA 756

I rivelatori di gas metano e GPL BETA 756 avvisano per mezzo di un segnale ottico ed acustico della presenza di gas nell'ambiente in cui sono installati. Sono dotati di un'uscita relé per il collegamento con la centralina 754. Nelle versioni metano e GPL i sono tarati per rilevare una concentrazione di gas pari al 10% del L.I.E. (Limite Inferiore di Esplosività). Tale soglia può variare in base alle condizioni ambientali, ma in ogni caso non supererà il 20% del L.I.E. durante i primi 5 anni di esercizio.
 Alla scadenza del periodo prescritto un segnale ottico avvisa della necessità di sostituire il sensore, operazione eseguibile semplicemente rimuovendo uno sportello ed utilizzando i sensori di ricambio forniti in blister.
 Sensore remoto collegabile alla centralina Beta 754.

BETA 756 Methane and LPG detectors warn the gas presence in the environment they are installed with an optical and acoustic signal. They are equipped with a relay output for the connection with the 754 central unit. Methane and LPG version are calibrated to detect at 10% of the LEL (Lower Explosive Limit) gas concentration. This threshold may change, depending on environmental conditions, but in any case will not exceed 20% of the LEL during the first 5 years working. After that period, an optical signal warns to replace the sensor, simply by removing a front plate and using the sensors parts supplied in blister packs. Remote sensor connectable to Beta 754 control unit.



Alimentazione: 230 Vca – 50÷60 Hz / 12 Vcc 2,5W	
Power supply: 230 Vac – 50÷60 Hz / 12 Vcc 2,5W	
Assorbimento: 20 mA max	
Absorption: 20 mA max	
Sensore: Catalitico	
Sensor: Catalytic	
Vita utile: 5 anni	
Sensor life: 5 years	
Allarme: Ottico (led rosso) ed acustico (buzzer 85 Db a 1 m)	
Alarm: Optical (red led) ed acoustic (buzzer 85 Db/1 m)	
Grado di protezione: IP42	
IP protection: IP42	
Conformità alle norme: EN 50194	
Standards conformity: EN 50194	
(cod. 37561620) 756/Metano - Methane	€ 123,80
(cod. 37561621) 756/G.P.L. - L.P.G.	€ 123,80

Kit BETA di SICUREZZA GAS

BETA safety gas kit



Rivelatore conforme alla
CEI EN 50194

Rivelatore fughe di gas serie "BETA"
BETA gas leak detector



Elettrovalvola serie **GAS GAS** 230Vca Normalmente Aperta.
Electrovalve "**GAS GAS**" 230Vac Normally Open



Nell'elegante scatola espositore si trova tutto il necessario per realizzare un sistema di "sicurezza domestica" completo ed affidabile.

In a smart show-box there is all necessary to create a "complete and reliable" domestic security system

(cod. 36671693)	BETA 752 Metano / Methane	+ E.V. GAS GAS 1/2" N.A. 230Vca	€ 180,60
(cod. 36671694)	BETA 752 Metano / Methane	+ E.V. GAS GAS 3/4" N.A. 230Vca	€ 180,60
(cod. 36671695)	BETA 752 Metano / Methane	+ E.V. GAS GAS 1" N.A. 230Vca	€ 184,60
(cod. 36671696)	BETA 752 GPL / LPG	+ E.V. GAS GAS 1/2" N.A. 230Vca	€ 180,60
(cod. 36671697)	BETA 752 GPL / LPG	+ E.V. GAS GAS 3/4" N.A. 230Vca	€ 180,60
(cod. 36671698)	BETA 752 GPL / LPG	+ E.V. GAS GAS 1" N.A. 230Vca	€ 184,60

Rivelatori di anidride carbonica
CO₂ gas detectors

**CON
DISPLAY**



BETA 760 CO₂

Rivelatori di anidride carbonica che per mezzo di un segnale ottico segnalano il raggiungimento di una concentrazione di gas non salubre nell'ambiente in cui sono installati. Sono dotati di un'uscita relé per il comando di un impianto di ventilazione.

CO₂ detectors that warn by means of an optical signal of the presence of a high concentration of gas in the environment in which they are installed. They are equipped with a relay output for controlling a ventilation system.



Alimentazione: 230Vca - 5060 Hz e 12Vcc

Power supply: 230Vac - 5060 Hz and 12Vdc

Assorbimento: 5,29VA max a 230Vca - 2,4W max. a 12Vcc

Absorption: 5.29VA max at 230Vac - 2.4W max. at 12Vdc

Soglia di intervento: impostabile da 700 ppm a 1500 ppm

Operation level: settable from 700 ppm to 1500 ppm

Sensore di CO₂: NDIR a 2 canali, accuratezza ± (30 ppm + 3%VM)

CO₂ Sensor: NDIR dual channel, accuracy ± (30 ppm + 3%VM)

Vita utile: 15 anni

Sensor life: 15 years

Relè: 10A @ 250Vca - 10A @ 30Vcc, SPDT

Relay: 10A @ 250Vac - 10A @ 30Vdc, SPDT

Visualizzazione della temperatura e umidità rilevata

Display of temperature and humidity detected

(cod. 37602624)

€ 262,00

Sostituzione del sensore rivelatori BETA e YUKON metano e GPL

Replacement of the BETA and YUKON methane and LPG gas detector sensor

BETA



Allo scadere dei 5 anni lo strumento avvisa della necessità di sostituire il sensore tramite il lampeggio del led giallo. Facendo leva con un cacciavite sbloccare lo sportello per accedere al sensore da sostituire.

After 5 years, the device indicates the necessity of sensor replacing through the yellow led. Lever with a screwdriver to unlock the door to access the sensor to be replaced.



Sollevero lo sportello, rimuovere le viti che bloccano il sensore nell'apposita sede ed estrarlo verso l'alto.

Lift the door, remove the screws that lock the sensor and pull it upward.



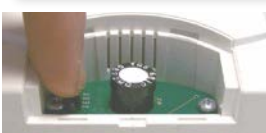
Verificare che il modulo sensore di ricambio sia identico a quello da sostituire (in caso di errore lo strumento va in allarme).

Check that the new sensor has to be the same to the previous one. (If different the detector get in alarm).



Inserire il sensore di ricambio, disponibile nell'apposito blister, e bloccarlo tramite le apposite viti.

Put the new sensor and screw down the two screw.



Inserire il sensore e premere il tasto di test per 3 secondi. Al termine della prova richiudere lo sportello con una leggera pressione.

With the sensor inserted, press the test button for 3 second. When the test is finished, close the door.

YUKON



Rivelatori monossido di carbonio Carbon monoxide gas detectors



Alimentazione: 230 Vca – 50±60 Hz / 12 Vcc

Power supply: 230 Vac – 50±60 Hz / 12 Vdc

Assorbimento: 3VA a 230Vca

Absorption: 3VA (230Vac)

Soglia di intervento: 50ppm per 70 min - 100ppm per 20 min - 300ppm per 1 min

Alarm level: 50ppm for 70 min - 100ppm for 20 min - 300ppm for 1 min

Sensore: Cella elettrochimica

Sensor: Electrochemical cell

Vita utile: 6 anni

Sensor life: 6 years

Allarme: ottico (led rosso) ed acustico (buzzer interno 85dBA a 1 m)

Alarms: optical (red led) and acoustic (buzzer 85dB/1m)

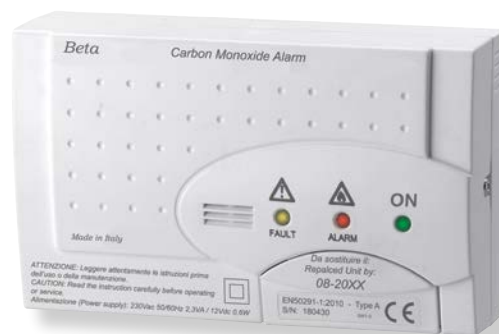
Grado di protezione: IP42

IP protection: IP42

Conformità alle norme: EN 50291

Standards conformity: EN 50291

(cod. 37602391) 230Vac / 12Vdc € 157,30



BETA 760 CO

Attraverso l'uso di sensore a cella elettrochimica, i rilevatori per monossido di carbonio BETA CO hanno prestazioni eccellenti di sensibilità e immunità da falsi allarmi. Tramite un segnale ottico e acustico avvisano della presenza di monossido di carbonio nell'ambiente in cui sono posizionati. Sono dotati di un relè libero da potenziale per comandare per esempio il fermo caldaia, una ventilazione o un qualunque allarme esterno ad esso.

La cella elettrochimica di cui sono equipaggiati è di lunghissima durata, consentendo al prodotto una vita di 6 anni.

Through the use of an electrochemical cell sensor, the BETA CO carbon monoxide detector has excellent sensitivity performance and false alarm immunity. With an optical and acoustic signal warn of the presence of carbon monoxide in the environment in which they are installed. They have a free output relay that controls, for example, the boiler stop or any external alarm.

The electrochemical cell of which it is equipped is of very long duration and allowed 6 years of life.



Alimentazione: Batteria al litio

Power supply: Lithium battery

Vita batteria e sensore: 6 anni

Battery and sensor life: 6 years

Soglia di intervento: 50ppm per 70 min - 100ppm per 20 min - 300ppm per 1 min

Alarm level: 50ppm for 70 min - 100ppm for 20 min - 300ppm for 1 min

Sensore: Cella elettrochimica

Sensor: Electrochemical cell

Allarme: ottico (led rosso) ed acustico (buzzer interno 85dBA a 1 m)

Alarms: optical (red led) and acoustic (buzzer 85dB/1m)

Grado di protezione: IP42

IP protection: IP42

Conformità alle norme: EN 50291

Standards conformity: EN 50291

(cod. 37622383) A batteria / Battery powered € 119,80



BETA 762 CO

Attraverso l'uso di sensore a cella elettrochimica, i rilevatori per monossido di carbonio BETA CO hanno prestazioni eccellenti di sensibilità e immunità da falsi allarmi. Tramite un segnale ottico e acustico avvisano della presenza di monossido di carbonio nell'ambiente in cui sono posizionati.

La cella elettrochimica e al batteria di cui sono equipaggiati sono di lunghissima durata, consentendo al prodotto una vita di 6 anni.

Through the use of an electrochemical cell sensor, the BETA CO carbon monoxide detector has excellent sensitivity performance and false alarm immunity. With an optical and acoustic signal warn of the presence of carbon monoxide in the environment in which they are installed.

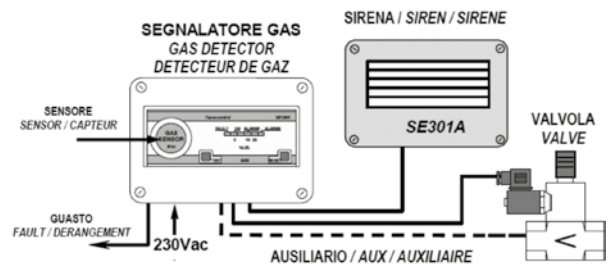
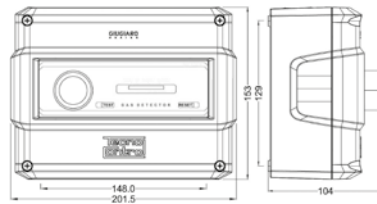
The electrochemical cell and the battery of which it is equipped is of very long duration and allowed 6 years of life.

Centrali monozona da parete con sensore incorporato Metano o GPL

Wall mounted central units with 1 sensor Methane or LPG included



GIUGIARO



CTR21 - SE126K

Lo strumento è realizzato con tecnologia a microprocessore ed i circuiti stampati sono con montaggio SMD. Il sensore di rilevamento gas è integrato nella custodia, rendendo l'installazione semplificata.

- Indicazione a barra di LED della misura di gas
- 3 relè di attuazione allarme e guasto.
- Funzione "TEST" e funzione "RESET"
- N° 1 ingresso AUX per le elettrovalvole con sensore magnetica
- N°3 relè a sicurezza positiva con memoria di allarme

Central realized with microprocessor technology and printed circuits are SMD assembled. The sensor is integrated on the housing, to facilitate the installation.

- Display by the LED bar placed at the front of the device
- N° 3 relays for alarm and fault
- TEST function
- RESET function
- N° 1 AUX input for electrovalves with magnetic sensor
- N° 3 positive safety relay with alarm memory

CE

Alimentazione: 230Vca - 3VA o 12÷24Vcc - 1,5W

Power Supply: 230Vac - 3VA or 12÷24Vdc - 1,5W

Intervento 1° relè: 10% LIE - Intervento 2° relè: 20% LIE

First relay intervention: 10% LEL - Second relay intervention: 20% LEL

Vita utile: 5 anni

Sensor life: 5 years

Grado: IP44

Rating: IP44

Portata relè di uscita: 230Vca - 3A contatti in scambio normalmente eccitati

Contacts rating: 230Vac - 3A exchange contacts normally shunt wound

Dimensioni: 202x153x104 a parete

Dimensions: 202x153x104 wall installation

(cod. 38990834) Metano / Methane

€ 309,50

(cod. 38990883) GPL / LPG

€ 309,50

Centrali monozona Metano o GPL

Central units for 1 sensor Methane or LPG

GIUGIARD
D E S I G N



CTM21 - SE128K



Alimentazione: 230Vca - 3VA o 12÷24Vcc - 1,5W	
Power Supply: 230Vac - 3VA or 12÷24Vdc - 1,5W	
Intervento 1° relè: 10% LIE - Intervento 2° relè: 20% LIE	
First relay intervention: 10% LEL - Second relay intervention: 20% LEL	
Grado di protezione: IP65	
Rating: IP65	
Portata relè di uscita: 230Vca - 3A contatti in scambio normalmente eccitati	
SPDT contacts rating: 230Vac - 3A exchange contacts normally shunt wound	
Dimensioni: 202x153x104 a parete	
Dimensions: 202x153x104 wall installation	
(cod. 39010623) Centralina da parete / Wall mounting central unit	€ 278,90
(cod. 39000622) Centralina da incasso / Recessed installation central unit	€ 238,00
(cod. 39020624) Centralina da guida DIN / DIN rail central unit	€ 270,60

Lo strumento è realizzato con tecnologia a microprocessore ed i circuiti stampati sono con montaggio SMD. Il sensore di rilevamento gas è da collegarsi esternamente, nella posizione più adeguata.

- Funzione TEST
- Funzione RESET
- Indicazione a barra di LED della misura di gas presente sul frontale
- 3 relè di attuazione allarme e guasto.
- N° 1 ingresso AUX per le elettrovalvole con sensore magnetico.

Central realized with microprocessor technology and printed circuits are SMD assembled. External gas sensor to be installed in the conform place to detect gas.

- Display by the LED bar placed at the front of the device
- N° 3 relays for alarm and fault
- TEST function
- RESET function
- N° 1 AUX input for electrovalves with magnetic sensor

Versione da parete



CTM21 - SE128K (39010623)

Versione da incasso



CTM31 - SE127K (39000622)

Versione da guida DIN



CTM11 - SE139K (39020624)

Centrali per 3 sensori remoti Metano o Gpl
 Central units for 3 remote sensors Methane or Lpg



GIUGIARD
S
P
A

CTP21 - SE194K

La centrale è adatta fino a 3 sensori di rilevamento gas. Essi sono da collegarsi esternamente nella posizione più adeguata.

- Indicazione a barra di LED della misura di gas presente sul frontale
- 3 relè di attuazione allarme e guasto.
- N° 1 ingresso AUX per le elettrovalvole con sensore magnetico

The central panels are equipped with three led bars that indicate the reached gas concentration.



CTP31 - SE184K

La centrale è adatta fino a 3 sensori di rilevamento gas. Essi sono da collegarsi esternamente nella posizione più adeguata.

- Indicazione a barra di LED della misura di gas presente sul frontale
- 3 relè di attuazione allarme e guasto.
- N° 1 ingresso AUX per le elettrovalvole con sensore magnetico

The central panels are equipped with three led bars that indicate the reached gas concentration.

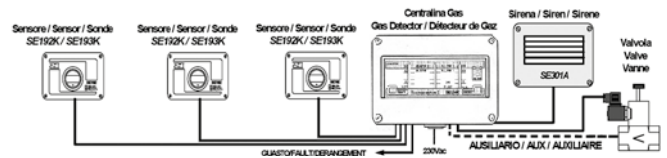


CTP23 - SE293K
CTP25 - SE393

La centrale è adatta fino a 3 sensori di rilevamento gas. Essi sono da collegarsi esternamente nella posizione più adeguata.

- Display della misura di gas presente sul frontale
- 3 relè di attuazione allarme e guasto.
- N° 1 ingresso AUX per le elettrovalvole con sensore magnetico

The central panels are equipped with display that indicate the reached gas concentration.



Alimentazione: 110÷230Vca/6VA - 24Vcc/5W

Power Supply: 110÷230Vac/6VA - 24Vdc/5W

Intervento 1° relè: 10% LIE - Intervento 2° relè: 20% LIE

First relay intervention: 10% LEL - Second relay intervention: 20% LEL

Grado di protezione: IP65

Rating: IP65

Portata relè: 230Vca - 3A contatti in scambio normalmente eccitati

Contacts rating: 230 Vac - 3A exchange contacts normally shunt wound

Dimensioni: 202x153x104 a parete

Dimensions: 202x153x104 wall installation

(cod. 39040626)

€ 456,50



Alimentazione: 230Vca/8VA o 12Vcc/4,5W - grado protezione IP44

Power Supply: 230 Vac/8VA o 12 Vdc/4,5W - rating IP44

Intervento 1° relè: 10% LIE - Intervento 2° relè: 20% LIE

First relay intervention: 10% LEL - Second relay intervention: 20% LEL

Portata relè: 230Vca - 3A contatti in scambio, normalmente eccitati

Contacts rating: 230 Vac - 3A exchange contacts, normally shunt wound

Dimensioni: 197x120x120 mm a incasso con sportellino di protezione

Dimensions: 197x120x120 mm to recess with flap protection door

(cod. 39030625)

€ 460,70



Alimentazione: 110÷230Vca/15VA - 24Vcc/5W

Power Supply: 110÷230Vac/15VA - 24Vdc/5W

Intervento 1° relè: 10% LIE - Intervento 2° relè: 20% LIE

First relay intervention: 10% LEL - Second relay intervention: 20% LEL

Grado di protezione: IP65

Rating: IP65

Portata relè: 230Vca - 3A contatti in scambio normalmente eccitati

Contacts rating: 230 Vac - 3A exchange contacts normally shunt wound

Dimensioni: 202x153x104 a parete

Dimensions: 202x153x104 wall installation

(cod. 39042426) CTP23 Infiammabili / Flammable

€ 517,50

(cod. 39042506) CTP25 Infiammabili e tossici / Flammable and toxic € 536,10

Sensore remoto per Metano o GPL
Remot sensor for Methane or LPG



Uscita: n° 1 lineare 4÷20 mA
<i>Output: N° 1 linear 4÷20 mA</i>
Grado di protezione: IP44
<i>Protection level: IP44</i>
Alimentazione: a mezzo centrale 12-24 Vcc
<i>Power Supply: by central unit 12-24 Vdc</i>
Vita utile: 5 anni
Sensor life: 5 years
Assorbimento: 1W
<i>Absorption: 1W</i>
Dimensioni: 112x82x70 a parete
<i>Dimension: 112x82x70 wall installation</i>

(cod. 39200627) per Metano / for Methane da abbinare alle centrali serie CTM-CTP	€ 149,20
(cod. 39200628) per GPL / for LPG da abbinare alle centrali serie CTM-CTP	€ 149,20



Uscita: n° 1 lineare 4÷20 mA
<i>Output: N° 1 linear 4÷20 mA</i>
Custodia: ATEX
<i>Casing: ATEX</i>
Alimentazione: a mezzo centrale 12-24 Vcc
<i>Power Supply: by central unit 12-24 Vdc</i>
Vita utile: 5 anni
Sensor life: 5 years
Assorbimento: 1W
<i>Absorption: 1W</i>
Dimensioni: 190x105x83mm
<i>Dimension: 109x105x83mm</i>

(cod. 39241745) per Metano / for Methane da abbinare alle centrali serie CTM-CTP	€ 441,00
(cod. 39241746) per GPL / for LPG da abbinare alle centrali serie CTM-CTP	€ 441,00

GIUGIARO
D E S I G N



ST441 - SE192K

Sensore catalitico in due versioni, per metano e per GPL. Resistente a temperatura ed umidità, con elemento sensibile di livello professionale. Ideale per installazioni in centrale termica o piccole e media attività.

- Alimentato direttamente dalla centrale
- Collegabile alle centrali: CTM11 - CTM21 - CTM31 - CTP21 - CTP23 - CTP31

Catalytic sensor to detect methane or LPG.

It can be connected to central units: CTM11 - CTM21 - CTM31 - CTP21 - CTP23 - CTP31

In spite of its low price, this sensor stands out because of its high reliability and such a rating that makes it perfectly fit to be installed in heating plants and a number of industrial appliances.



SE193K

Sensore catalitico in due versioni, per metano e per GPL. Resistente a temperatura ed umidità, con elemento sensibile di livello professionale. Ideale per installazioni in centrale termica o piccole e media attività, ma con esigenze di custodia antideflagrante.

- Grado di protezione: antideflagrante **II 2G Ex d IIC T6 - Certificazione CESI 03 ATEX 323**
- Alimentato direttamente dalla centrale
- Collegabile alle centrali: CTM11 - CTM21 - CTM31 - CTP21 - CTP23 - CTP31

The article SE 193K only differs for its explosion-proof case certified by ATEX, which makes it fit for industrial installations where the area classification requires this type of cases. It can be equipped with an (optional) explosion-proof joint Art.-Nr. ZT163 required for the connection to the cable raceway. Such connection is made easier by coupling terminals.

It can be connected to central units: CTM11 - CTM21 - CTM31 - CTP21 - CTP23 - CTP31

Type of protection: II 2G Ex d IIC T6 - Certificazione CESI 03 ATEX 323

Sirena

Siren

GIUGIARD
DESIGN

SE301A

Sirena piezoelettrica modulata con segnalazione a luce rossa intermittente.

Siren with acoustic and visual alarm.



PB001

Pulsante di emergenza in policarbonato antiurto autoestinguente, con doppio isolamento, resistente ai raggi UV e rinforzato con fibre di vetro.

Emergency push button in self-extinguishing shock-proof polycarbonate with double insulation, UV-resistant and glass fibre reinforced.



PS

Alimentatore con batteria in parallelo che rimane sempre sotto carica e interviene nel caso di caduta dell'alimentazione dalla rete.

It consists of a power supply unit with a continuous on-charge battery which activates only in case of a current failure.

CE

Alimentazione: 230Vca - 9VA o 12Vcc - 5W

Power supply: 230Vac - 9VA o 12Vdc - 5W

Intensità sonora: 115 Db

Suond intensity: 115 Db

Protezione: IP 43

Rating: IP 43

Dimensioni: 202x153x88 mm

Dimensions: 202x153x88 mm

(cod. 39250650)

€ 178,20

A richiesta SE301A/24 con alimentazione 24Vcc

On demand SE301/24 with 24Vdc power supply

CE

Grado di protezione: IP67

Protection - degrees: IP67

Temperatura di funzionamento: -40°C/+80°C

Operating temperature: -40°C/+80°C

Contatti: N.C. e N.A.

Contacts: N.C. and N.O.

(cod. 39992742)

€ 52,10

CE

Alimentazione: 230 Vca

Power supply: 230 Vac

Batteria Pb standard: 12 Vcc

Standard battery Pb: 12 Vdc

Custodia: metallica IP40

Custody: Metallic IP40

(cod. 39260653)	PS175	12Vcc - 1,5A bat 1x7,2Ah	€ 317,00
(cod. 39260652)	PS180	12Vcc - 12Vcc - 3A bat 1x7,2Ah	€ 365,20
(cod. 39262374)	PS185	27Vcc - 6,5A bat 2x18Ah	€ 801,80
(cod. 39262288)	PS275	27Vcc - 2,5A bat 2x18Ah (EN54-4)	€ 632,80
(cod. 39262289)	PS280	27Vcc - 5A bat 2x18Ah (EN54-4)	€ 880,00
(cod. 39262356)		Batteria BA010 12V-1,3Ah	€ 32,30
(cod. 39262635)		Batteria BA009 12V-3,3Ah	€ 44,30
(cod. 39262290)		Batteria BA011 12V-7Ah	€ 75,20
(cod. 39262291)		Batteria BA012 12V-18Ah	€ 186,00



SE301A
Sirena acustica e luminosa
*Piezoelectric siren with red led inter-
mittent light*

VENTILAZIONE
ED ALTRI
DISPOSITIVI
*VENTILATION AND OTHER
DEVICES*



Elettrovalvola / *Electrovalve*
GAS GAS N.A. e N.C.



PS
Alimentatore tampone / Auxiliary power supply



GSM03



CTM11 - Centralina monoizona barra DIN-IP40
DIN rail mounted central unit - IP40



CTM21 - Centralina monoizona da parete - IP54
Wall mounted central unit - IP54



CTM31 - Centrale monoizona da incasso-IP40
Recessed mounted central unit - IP40



CTP21 - Centrale da parete per 3 sensori-IP54
Mounted central unit up to 3 sensors - IP54



CTP31 - Centrale da incasso per 3 sensori-IP44
Central units to recess for 3 remote sensor -IP44



CTP23 - Centrale da parete per 3 sensori-IP54
Mounted central unit up to 3 sensors - IP54



CTR21 - Centrale monoizona da parete con sensore
incorporato
Wall mounted central unit with 1 sensor

Gas
infiammabili
Inflammable gas



ST441 - Sensore remoto
per metano e GPL-IP44
*Methane and LPG
Remote unit sensor*



SE193 - Sensore remoto
per metano e GPL-IP44
*Methane and LPG
Remote unit sensor*

Gas solenoid valves

Precision engineering to the safety service

Elettrovalvole

**La meccanica di precisione
al servizio della sicurezza**





ELETTROVALVOLE NORMALMENTE APERTE
SOLENOID VALVES NORMALLY OPENED

ELETTROVALVOLE NORMALMENTE CHIUSE
SOLENOID VALVES NORMALLY CLOSED

ELETTROVALVOLE N.A. 550 mbar. Misure ½" - ¾" - 1" - 1"¼ - 1"½ - 2"

GAS SOLENOID VALVES N.O. 550 mbar, dimensions ½" - ¾" - 1" - 1"¼ - 1"½ - 2"



Alimentazione: 230 Vca – 24 Vcc/Vca – 12 Vcc/Vca - 110 Vca

Power supply: 230 Vac – 24 Vcc/Vac – 12 Vcc/Vac - 110 Vac

Corpo: in ottone verniciato giallo (giallo metano) RAL 1018

Body: brass, yellow colour

Temperature di esercizio: -15°C / +70°C

Working temperature: -15°C / +70°C

Tempo di chiusura: < 1 sec

Closing time: < 1 sec

Pressione massima di esercizio: 550 mbar

Max. pressure: 550 mbar

Grado di protezione: IP65

Protection level: IP65

Attacchi: filettati secondo ISO 228/1

Connections: ISO 228/1 thread

Le elettrovalvole GAS GAS sono nate per essere abbinata a qualunque sistema di rilevazione gas o ossido di carbonio che preveda, in caso di allarme, un segnale per la chiusura della mandata principale. Installate sul tubo di adduzione e collegate ad un rilevatore di gas o di CO, interrompono il flusso del gas in seguito ad una situazione di pericolo. L'elettrovalvola è normalmente posizionata dopo un filtro, all'esterno dell'ambiente di misura e a monte degli organi di regolazione. Il riarmo si ottiene tirando assialmente verso l'alto il pomolo.

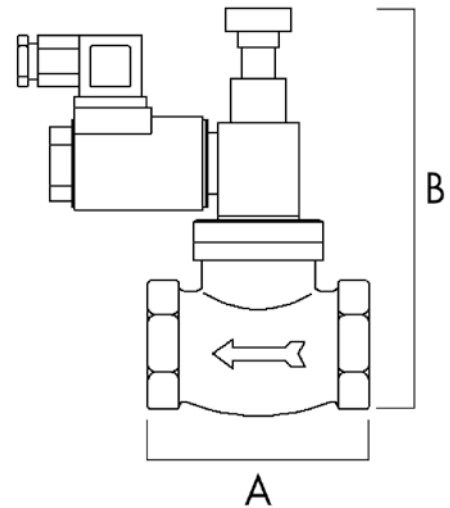
Disponibili in versione ATEX II 3G Ex nA IIC T4 Gc II 3D Ex tc IIID T119 °C Dc IP65.

GAS GAS solenoid valves have been designed to be combined with any gas detection system. Shut off the main outlet when an emergency situation is detected.

They have been installed at the gas piping and connected with a gas detector. Interrupt the gas flow in a danger situation.

The electro-valve is normally located after a filter, upstream of the regulation apparatus and preferably outside the measurement zone.

Available in ATEX version II 3G Ex nA IIC T4 Gc II 3D Ex tc IIID T119 °C Dc IP65.



Modello standard Standard Type	Attacchi Connections	Potenza Power	A (mm)	B (mm)	Omologazioni Approvals	Alimentazione Power supply	Prezzo Price	NEW	
								Modello ATEX ATEX type	Prezzo Price
36700449	½"	19 W	65	125	-	12Vcc	€ 71,70	36700449-EX	€ 95,00
36700450	½"	17 VA	65	125	-	230Vac	€ 71,70	36700450-EX	€ 95,00
36710451	¾"	19 W	65	125	-	12Vcc	€ 71,70	36710451-EX	€ 95,00
36710452	¾"	17 VA	65	125	-	230Vac	€ 71,70	36710452-EX	€ 95,00
36720453	1"	19 W	78	130	Dir. 97/23/CE (PED)	12Vcc	€ 76,20	36720453-EX	€ 99,50
36720454	1"	17 VA	78	174	Dir. 97/23/CE (PED)	230Vac	€ 76,20	36720454-EX	€ 99,50
36730577	1"¼	19 W	114	174	Dir. 97/23/CE (PED)	12Vcc	€ 127,10	36730577-EX	€ 150,50
36730583	1"¼	17 VA	114	174	Dir. 97/23/CE (PED)	230Vac	€ 127,10	36730583-EX	€ 150,50
36740578	1" ½	19 W	114	174	Dir. 97/23/CE (PED)	12Vcc	€ 127,10	36740578-EX	€ 150,50
36740584	1"½	17 VA	114	174	Dir. 97/23/CE (PED)	230Vac	€ 127,10	36740584-EX	€ 150,50
36750579	2"	19 W	139	182	Dir. 97/23/CE (PED)	12Vcc	€ 179,70	36750579-EX	€ 203,10
36750585	2"	17 VA	139	182	Dir. 97/23/CE (PED)	230Vac	€ 179,70	36750585-EX	€ 203,10

ELETTROVALVOLE N.C. 550 mbar. Misure ½" - ¾" - 1" - 1"¼ - 1"½ - 2"

GAS SOLENOID VALVES N.C. 550 mbar, dimensions ½" - ¾" - 1" - 1"¼ - 1"½ - 2"

Alimentazione: 230 Vca – 24 Vcc/Vca – 12 Vcc/Vca - 110 Vca

Power supply: 230 Vac – 24 Vcc/Vac – 12 Vcc/Vac - 110 Vac

Corpo: in ottone verniciato giallo (giallo metano) RAL 1018

Body: brass, yellow colour

Temperature di esercizio: -15°C / +70°C

Working temperature: -15°C / +70°C

Tempo di chiusura: < 1 sec

Closing time: < 1 sec

Pressione massima di esercizio: 550 mbar

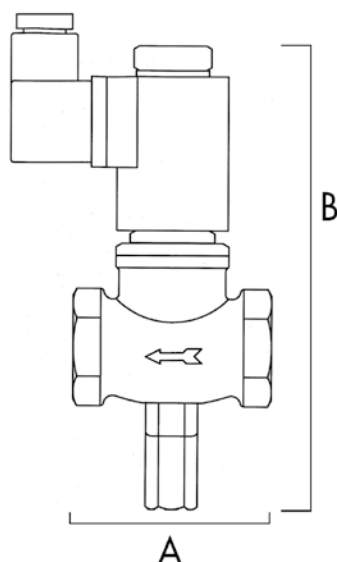
Max. pressure: 550 mbar

Grado di protezione: IP65

Protection level: IP65

Attacchi: filettati secondo ISO 228/1

Connections: ISO 228/1 thread



Le elettrovalvole GAS GAS sono nate per essere abbinate a qualunque sistema di rilevazione gas o monossido di carbonio che preveda, in caso di allarme, un segnale per la chiusura della mandata principale. Installate sul tubo di adduzione e collegate ad un rilevatore di gas o di CO, interrompono il flusso del gas in seguito ad una situazione di pericolo. L'elettrovalvola è normalmente posizionata dopo un filtro, all'esterno dell'ambiente di misura e a monte degli organi di regolazione. Il riarmo della valvola (dopo verifica che la bobina sia alimentata) si ottiene premendo assialmente il dispositivo di riarmo dopo avere svitato il tappo di protezione (da riavvitare al termine dell'operazione).

Disponibili in versione ATEX II 3G Ex nA IIC T4 Gc II 3D Ex tc IIID T119 °C Dc IP65.

GAS GAS solenoid valves have been designed to be combined with any gas detection system or carbon monoxide. Shut off the main outlet when an emergency situation is detected.

They have been installed at the gas piping and connected with a gas detector. Interrupt the gas flow in a danger situation. The electro-valve is normally located after a filter, upstream of the regulation apparatus and preferably outside the measurement zone.

Available in ATEX version II 3G Ex nA IIC T4 Gc II 3D Ex tc IIID T119 °C Dc IP65.

Modello standard Standard Type	Attacchi Connections	Portata(mc/H) Flow	Potenza Power	A (mm)	B (mm)	Omologazioni Approvals	Alimentazione Power supply	Prezzo Price	NEW	
									Modello ATEX ATEX type	Prezzo Price
36801259	½"	4,5	6 W	86	165	Dir.97/23/CE-EN161	12Vcc	€ 82,10	36801259-EX	€ 113,30
36801258	½"	4,5	9 W	86	165	Dir.97/23/CE-EN161	230Vac	€ 82,10	36801258-EX	€ 113,30
36811263	¾"	6	6 W	86	165	Dir.97/23/CE-EN161	12Vcc	€ 82,10	36811263-EX	€ 113,30
36811262	¾"	6	9 W	86	165	Dir.97/23/CE-EN161	230Vac	€ 82,10	36811262-EX	€ 113,30
36821267	1"	13	6 W	93	175	Dir.97/23/CE-EN161	12Vcc	€ 87,30	36821267-EX	€ 118,50
36821266	1"	13	9 W	93	175	Dir.97/23/CE-EN161	230Vac	€ 87,30	36821266-EX	€ 118,50
36831271	1"¼	40	6 W	114	200	Dir.97/23/CE-EN161	12Vcc	€ 168,00	36831271-EX	€ 199,30
36831270	1"¼	40	9 W	114	200	Dir.97/23/CE-EN161	230Vac	€ 168,00	36831270-EX	€ 199,30
36841275	1" ½	50	6 W	114	200	Dir.97/23/CE-EN161	12Vcc	€ 168,00	36841275-EX	€ 199,30
36841274	1" ½	50	9 W	114	200	Dir.97/23/CE-EN161	230Vac	€ 168,00	36841274-EX	€ 199,30
36851279	2"	80	6 W	138	210	Dir.97/23/CE-EN161	12Vcc	€ 221,70	36851279-EX	€ 252,90
36851278	2"	80	9 W	138	210	Dir.97/23/CE-EN161	230Vac	€ 221,70	36851278-EX	€ 252,90

Led illumination

Simplicity and aesthetics, our formula for led lighting

Illuminazione e led

**Semplicità ed estetica, la nostra
formula per l'illuminazione a led**





LUCE DI EMERGENZA E SEGNAPASSO (S.A.)
FIXED EMERGENCY AND STEP MARKER LIGHT

LUCE SEGNAPASSO
STEP MARKER LIGHT

FRONTALE IP55 E PLACCA
IP55 PLATE AND COVER

LUCE DI CORTESIA
COURTESY LIGHT

LUCE DI EMERGENZA ESTRAIBILE
REMOVABLE EMERGENCY LIGHT

Luce di emergenza e segnapasso fissa (S.A.)

Fixed emergency and step marker led light



Aurora

Luce di emergenza e segnapasso fissa a led da incasso universale. Compatibile con le principali placche delle serie civili, in caso di black-out illumina l'ambiente circostante per più di 3 ore.

Con l'interruttore assente o aperto AURORA funziona esclusivamente come luce d'emergenza ed in caso di mancanza di corrente elettrica si accendono i quattro led alla massima luminosità, alimentati dalla batteria ricaricabile ai polimeri di litio.

Comandata da un interruttore AURORA funziona anche come luce segnapasso ed i quattro led si accendono a luminosità ridotta alimentati dalla rete elettrica.

Fixed led emergency and step marker light for recessed installation. Suitable to be installed with the most common plates available on the market.

In case of black-out it illuminates the surrounding environment for 3 hours.

Without or open switch, AURORA works exclusively as an emergency light and in case of black-out the four leds switch on to the maximum brightness, powered by the rechargeable lithium battery. Controlled by a switch, AURORA works as step marker light and the four leds switch on to reduced brightness powered by the line.

COMPATIBILITÀ PLACCHE: vedi indice pag. 5

PLATES AVAILABLE: see pag. 5 index



Gemma

Luce di emergenza estraibile a led da incasso universale.

Compatibile con le principali placche delle serie civili, unisce all'elevatissima autonomia la possibilità di essere estratta dall'alloggiamento a muro per essere utilizzata come torcia di illuminazione.

Gemma è alimentata da due batterie Ni-MH ricaricabili da 1,2V (comprese nella confezione), che possono essere sostituite con estrema semplicità dall'utilizzatore una volta esaurite nel corso degli anni, garantendo al prodotto una durata pressoché illimitata.

Removable emergency led light for recessed installation.

Compatible with the most popular plates in the market, it unites the elevated autonomy at the possibility to be extract from wall lodging to be used like illumination torch.

Gemma uses two Ni-MH rechargeable batteries 1,2V (inclusive in the wrapping), that could be replace with extreme simplicity from the customer, once exhausted in the course of the years, guaranteeing at the product a boundless duration.

COMPATIBILITÀ PLACCHE: vedi indice pag. 5

PLATES AVAILABLE: see pag. 5 index



Tensione nominale	230 Vac 50Hz
Power supply	230 Vac 50Hz
Intensità luminosa	20 lumen
Bright intensity	20 lumen
Grado di protezione	IP 40
IP Protection	IP 40
Tonalità	Bianco freddo
Tonality	Cold white
Angolo di emissione	30°
Emission angle	30°
Temp. di funzionamento	min. -5 °C / max +60 °C
Working temperature	min. -5 °C / max +60 °C
Autonomia	3 h
Power reserve	3 h
Ricarica completa	8 h
Complete recharging	8 h
Installazione	Incasso
Installation	Recessed

(Cod. 30141593) € 97,00
Frontalino opaco cod. 80101151 disponibile a richiesta



Tensione nominale	230 Vac 50Hz
Power supply	230 Vac 50Hz
Intensità luminosa	30000 mcd
Bright intensity	30000 mcd
Grado di protezione	IP 20
IP Protection	IP 20
Tonalità	Bianco freddo
Tonality	Cold white
Angolo di emissione	30°
Emission angle	30°
Temp. di funzionamento	min. -5°C – max +45°C
Working temperature	min. -5°C – max +45°C
Autonomia	6h
Power reserve	6h
Ricarica completa	48h
Complete recharging	48h
Installazione	Incasso
Installation	Recessed

(Cod. 30131898) Antracite/Anthracite € 92,20
(Cod. 30131899) Bianco/White € 92,20
(Cod. 30131900) Argento/Silver € 93,50

Luce segnapasso

Step marker light

CE

Tensione nominale	230 Vac 50Hz– 12 Vcc
Power supply	230 Vac 50Hz– 12 Vdc
Potenza nominale	10W (230Vac)– 1W (12Vcc)
Power supply	0,022A (230Vac)–0,015 (12Vdc)
Grado di protezione	IP 40
IP Protection	IP 40
Numero led	4
Led number	4
Colori led	Rosso-Verde-Blu o Bianco
Led colours	Red-Green-Blue or White
Cambio colori	Interruttore
Colour changing	Switch
Temp. di funzionamento	min. -20°C – max +80°C
Working temperature	min. -20°C – max +80°C
Flusso luminoso	12 lm
Illumination flow	12 lm
Installazione	Incasso
Installation	Recessed

(Cod. 30101485) Bianca/White	€ 70,00
(Cod. 30101487) RGB/RGB	€ 70,00

Frontalino opaco cod. 80101151 disponibile a richiesta



Diva

Luce segnapasso a led da incasso universale, compatibile con le principali placche delle serie civili.

La possibilità di scegliere fra la versione a luce bianca e quella a luce colorata, permette di illuminare con eleganza l'ambiente in cui si inserisce.

La versione colorata consente di scegliere tramite un comodo selettore, in un solo prodotto, fra le tonalità rosso, verde e blu.

Soft led light for recessed installation. Compatible with the most popular plates in the market.

The possibility to choose between the version white light and coloured light, allows to illuminate the environment with elegance.

The coloured version allows to choose between the red, green and blue tonalities through a comfortable selector.

COMPATIBILITÀ PLACCHE: vedi indice pag. 5

PLATES AVAILABLE: see pag. 5 index

Frontale IP55 e placca

IP55 plate and cover

CE

Materiale frontale	Policarbonato
Cover material	Polycarbonate
Materiale placca	ABS V0
Plate material	ABS V0
Grado di protezione	IP 55
IP Protection	IP 55

(Cod. 30201654) Frontale+placca bianca / Cover+white plate	€ 32,00
(Cod. 30201655) Frontale+placca antracite / Cover+anthracite plate	€ 32,00



IP55

Frontale e placca in grado di garantire alle luci a led da incasso AURORA e DIVA un grado di protezione IP55. L'elegante placca fornita nella confezione è disponibile nelle varianti di colore bianco ed antracite.

Cover and plate able to guarantee an IP55 protection to the led lights of AURORA and DIVA. The elegant plate provided in the package is available in white and anthracite colours.

COMPATIBILITÀ PLACCHE: vedi indice pag. 5

PLATES AVAILABLE: see pag. 5 index

Smoke detection
Security is our target

Rilevazione fumo

La sicurezza è il nostro obiettivo





RIVELAZIONE FUMO CONVENZIONALE
CONVENTIONAL SMOKE DETECTION

RIVELAZIONE FUMO ANALOGICA
ANALOG SMOKE DETECTION

RIVELAZIONE FUMO WIRELESS
WIRELESS SMOKE DETECTION

Centrali convenzionali

Conventional central units

Centrale Tekno - Tekno central unit

GCF 120P 2 Zone - GCF 140P 4 Zone - GCF 180P 8 Zone**TEKNO**

Le centrali della serie TEKNO sono la soluzione ottimale nell'impiego in piccoli e medi impianti di rilevazione fumo ove è sufficiente dare una segnalazione "di zona" in caso di allarme. Completamente realizzate nel pieno rispetto delle norme EN 54 (parte 2 e 4), ogni zona può gestire fino a 32 rivelatori di tipo convenzionale a variazione d'impedenza.

La tastiera per la gestione della centrale è montata sul pannello frontale ed è quindi direttamente accessibile come previsto dalle norme EN 54 (parte 2) e consente 3 livelli di operatività.

La centrale prevede uscite relé per l'allarme e guasto generale oltre a due uscite per segnalatori di allarme controllate e limitate in corrente. La corrente disponibile per carichi esterni è di 1,3 A totali con limitazione automatica.

Central units series TEKNO are the best solution for small and medium installation of smoke detection, where it is sufficient to give a "zone" signal in case of alarm.

In accordance with EN54 Standard (part 2 and 4), each zone can manage up to a maximum of 32 conventional smoke detectors to impedance variation.

The keyboard for the management of the central is climbed on the frontal panel and it is therefore directly accessible as foreseen by European EN54 approvals (part 2) and it allows 3 working levels.

The central unit has outputs relays for the alarm and general fault besides two outputs for alarm devices checked and limited in current. For external loads, the power supply available is of 1,3 A with automatic limitation.



Dimensioni e Peso: mm 278 x 430 x 106 - Kg 1,6 (senza batterie)

Dimensions and weight: mm 278 x 430 x 106 - Kg. 1,6 (without batteries)

Alimentazione primaria: 230 Vca 50/60 Hz

Main voltage supply: 230Vac 50/60 Hz

Alimentazione secondaria: 24 Vcc

Auxiliary supply: 24 Vcc

Uscite segnalatori di allarme: 2 controllate 24 Vcc max 500 mA ciascuna

2 sounder circuits at 24Vdc each fused at 500mA

Uscita relé allarme: 1 con scambio libero da potenziale portata 1A 30 Vcc

Alarm relay output: 1 with volt free 1A30Vdc

Uscita relé guasto: 1 con scambio libero da potenziale portata 1A 30 Vcc

Fault relay output: 1 with volt free 1A30Vdc

Ingressi per comandi da remoto: 3: evacuazione, reset, giorno/notte

Remote control inputs: 3: evacuation, reset, night/day

Max batterie interne: 2 da 12 V 7 Ah di tipo ermetico

Battery type: Two 12V 7Ah sealed lead acid in series

Max rivelatori per linea: 32

Max line detectors: 32

Uscita ausiliaria 24 Vcc: 1 limitata in corrente a max 300 mA

Auxiliary 24Vdc output: fused at 300mA

Controllo linee di rivelazione: di tipo attivo

Line detector check: active type

Codice Code	Nome Name	Tipologia Description	Zone Zone	Alimentazione Power supply	Max rivelatori per zona Max. detectors for zone	Comando spegnimento Extinguishant control	Certificazioni Certifications	Prezzo Price
39971522	GCF 120 P	convenzionale	2	230Vca 50/60 Hz	32	NO	-	€ 364,40
39971523	GCF 140 P	convenzionale	4	230Vca 50/60 Hz	32	NO	-	€ 407,30
39971524	GCF 180 P	convenzionale	8	230Vca 50/60 Hz	32	NO	-	€ 503,40

Centrali convenzionali con comando di spegnimento

Conventional central units with extinguishing control

Centrale SIGMA XT

GCF 130S da 3 Zone e spegnimento*GCF 130S 3 Zone and extinguishing system*BS EN 12094-1
approved by BSI

KM96761

**SIGMA XT**

CE

Dimensioni e Peso: mm 278 x 430 x 106 - Kg 1,6 (senza batterie)

Dimensions and weight: mm 278 x 430 x 106 – Kg. 1,6 (without batteries)

Alimentazione primaria: 230 Vca 50/60 Hz

Main voltage supply: 230Vac 50/60 Hz

Alimentazione secondaria: 24 Vcc

Auxiliary supply: 24 Vcc

Uscite segnalatori di allarme: 2 controllate 24 Vcc max 500 mA ciascuna

2 sounder circuits at 24Vdc each fused at 500mA

Uscita relè allarme: 1 con scambio libero da potenziale portata 1A 30 Vcc

Alarm relay output: 1 with volt free 1A30Vdc

Uscita relè guasto: 1 con scambio libero da potenziale portata 1A 30 Vcc

Fault relay output: 1 with volt free 1A30Vdc

Ingressi per comandi da remoto: 1

Remote control inputs: 1

Max batterie interne: 2 da 12V 7 Ah di tipo ermetico

Battery type: Two 12V 7Ah sealed lead acid in series

Max rivelatori per linea: 32

Max line detectors: 32

Uscita ausiliaria 24 Vcc: 1 limitata in corrente a max 300 mA

Auxiliary 24Vdc output: fused at 300mA

Controllo linee di rivelazione: di tipo attivo

Line detector check: active type

La Sigma XT è equipaggiata con tre zone di rivelazione ed una zona per comando di spegnimento. Tutte le zone di rivelazione possono essere abbinate in logica AND al comando dello spegnimento e questo rende possibile la configurazione a singolo, doppio o triplo consenso di zona. E' flessibile per essere impiegata sia come centrale di rivelazione e spegnimento che come unità di solo comando spegnimento (UDS).

L'alimentazione dell'unità è assicurata da un alimentatore integrato che provvede anche alla ricarica della batteria di soccorso.

Oltre ai requisiti richiesti dalla norma EN54-2 la centrale è provvista delle seguenti funzioni opzionali:

- Modalità di prova che permette di eseguire il ripristino automatico dei rivelatori in allarme appartenenti alle zone in prova. EN54-2 Sezione 10.
- Ritardo all'attivazione dei segnalatori di allarmi in modo da poter effettuare una verifica prima che si attivino i segnalatori di evacuazione. EN54-2 Sezione 7.11.
- Uscite per segnalatori di allarme per segnalatori acustici che si attivano in caso di incendio proveniente da rivelatori o da pulsanti manuali. EN54-2 Sezione 7.8.

Oltre ai requisiti della normativa EN12094-1 la centrale è provvista di molte funzioni opzionali

Sigma XT is a combined fire alarm control panel and extinguishing system and has three detection zones, any or all of which are capable of contributing to the extinguishant release decision. All detections zones can be combine in AND logic to the extinguishing system.

Control panels have an integral that provides to power the battery charger. In addition to the requirements of EN54-2 the control panel has the following facilities:

- *Test condition to allow the automatic resetting of zones in alarm for testing purposes. EN54-2 Section 10 option with requirements.*
- *Delay of the actionning of fire alarm devices (sounders) so that an alarm may be verified before a premises is evacuated. EN54-2 Section 7.11 option with requirements.*
- *Fire alarm devices to enable an audible warning to be sounded throughout premises upon the detection of a fire condition or the operation of a manual call point. EN54-2 Section 7.8 option with requirements.*

In addition to the requirements of EN12094-1 the control panel has many optional facilities for extinguishing signal, monitoring, control and emergency hold device.

Codice Code	Nome Name	Tipologia Type	Zone Zone	Alimentazione Power supply	Max rivelatori per zona Max. detectors for zone	Comando spegnimento Extinguishant Control	Certificazioni Certifications	Prezzo Price
39971595	GCF 130 S	convenzionale	3	230Vca 50/60 Hz	32	SI	BS EN12094/1 BSI KM96761	€ 2.201,00

Rilevatori di fumo convenzionali

Conventional smoke detectors

EN54/7
approved by LPCB



603a/01



GRF 050

EN54-5 BS
approved by LPCB



603b/01



GRF 051

EN54-5 A1r
approved by LPCB



GRF 052

Rivelatore ottico di fumo

Optical smoke detector

Il rivelatore ottico funziona con il principio a riflessione di luce effetto tyndall, ed ha alta sensibilità agli aerosol generati in fase di sviluppo di incendio.

Robusto, di facile installazione e manutenzione è dotato di una struttura speciale dell'ingresso fumi e garantisce un'alta resistenza all'ingresso della polvere e quindi minor frequenza di interventi per manutenzione.

Provvisto di test magnetico, eventuale blocco meccanico per evitare rimozioni non autorizzate e di LED di allarme in posizione centrale.

In ultimo, il sensore è anche dotato di ripetizione dello stato di allarme.

Offering superior wide spectrum detection of smoke aerosols generated by the majority of fires, this detector provides reliable early warning in most application.

Highly reliable, robust and of easy installation and maintenance, this detector is equipped of a special structure about smoke entrance and it guarantee a high resistance to the dust entrance and therefore minimum maintenance intervention.

It is equipped of a magnetic test to protect from unauthorized removal, alarm repeater and alarm LED centrally located.

(Cod. 39971526)

€ 32,70

Rivelatore termovelocimetrico di fumo

Conventional speedy thermal smoke detector

Rivelatori termici, analizzano la variazione di temperatura nell'unità di tempo.

Test magnetico, eventuale blocco meccanico per evitare rimozioni non autorizzate.

LED di allarme in posizione centrale garantisce la visibilità in ogni direzione semplificando l'installazione e dotato di ripetizione dello stato di allarme

LED di allarme in posizione centrale garantisce la visibilità in ogni direzione semplificando l'installazione e dotato di ripetizione dello stato di allarme.

Thermal detectors analyze the temperature variation in the time unit.

Provide the highest level of protection when smoke detection is unsuitable. It is equipped of a magnetic test to protect from unauthorized removal, alarm repeater and the centrally located LED can be easily observed from all sides at any angle.

(Cod. 39971527)

€ 30,90

Rivelatore termico di fumo

Conventional thermal detector

Rivelatori termici, analizzano il livello di temperatura raggiunto nell'ambiente.

Test magnetico, eventuale blocco meccanico per evitare rimozioni non autorizzate.

LED di allarme in posizione centrale garantisce la visibilità in ogni direzione semplificando l'installazione e dotato di ripetizione dello stato di allarme.

Thermal detectors analyze the temperature level reached in the environmental.

ASIC technologies guarantee high sensibility.

It is equipped of a magnetic test to protect from unauthorized removal.

The centrally located LED can be easily observed from all sides at any angle simplifying the installation and equipped of an alarm repeater.

(Cod. 39971528)

€ 30,90

Base universale

Series universal mounting bases

Di facile installazione. Garantiscono contatto affidabile e duraturo con il rivelatore grazie alle numerose nervature di struttura. Adatte all'installazione sopra le sirene tipo GS120.

*Easy installation. It guarantees a reliable and lasting contact with the detector.
Suitable for the installation on the GS120 siren.*

(Cod. 39971529)

€ 12,00



GRB050

Pulsante manuale ripristinabile

Conventional re-settable call point

Pulsante manuale ripristinabile mediante apposita chiave. Di facile installazione, è disponibile nei colori: Rosso, giallo, verde blu, bianco. Disponibile in opzione uno schermo trasparente di protezione.

*Manual re-settable call point with simple key to reset operating element.
Easy installation, available in five colours: Red, Yellow, Green, Blue and White.
Transparent protection cover offered, as optional, for all range of Call Points*

(Cod. 39971539)

€ 51,40



GPU 080

Accessori

Accessories

Ripetitore ottico a Led a basso consumo

LED optical repeater low consumption

Il ripetitore ottico a LED utilizzabile per ogni tipo di sensore, si distingue per la sua alta efficienza ed il basso consumo, oltre che per la sua gradevole estetica valida anche in ambienti di prestigio. E' direttamente comandabile dalla ripetizione di allarme del sensore ed è utilizzabile sia nei sistemi convenzionali, sia quelli analogici.

Remote indicator is a LED optical repeater for conventional and analogue fire detectors. It combines small dimensions and low consumption.

(Cod. 39971531)

€ 17,60



GRB 010

Nome Name	Tipologia Type	Alimentazione Power supply	Portata contatti Contact load	Temperatura di intervento Intervention temperature	Certificazioni Certifications
GRF050	Rilevatore ottico / Optical smoke detectors	-	-	-	EN54/7 LPCB 603a/01
GRF051	Rilevatore termovelocimetrico / Conventional speedy thermal smoke detector	-	-	62°C	EN54/5 A1R LPCD 603B/02
GRF052	Rilevatore termico / Conventional thermal Detector	-	-	75°C	EN54/5 BS LPCD 603B/01
GRB050	Base / Universal Mounting bases	-	-	-	

Accessori per centrali convenzionali

Accessories for conventional central units**GUR 130****Pannello di ripetizione per SIGMA XT***Remote panel for SIGMA XT*

Il pannello ripetitore Sigma Si consente il controllo totale da remoto del sistema di rivelazione e spegnimento.

È possibile installare fino a sette pannelli collegabili "a stella" con un cavo a quattro conduttori (2 di alimentazione e due di trasmissione dati).

Connessione seriale a 2 fili

- Disponibili con alimentazione a 220Vca o 24Vcc
- Relè di uscita per ripetizione allarme,
- Led di indicazione relè attivato

Sigma SI status units provide full remote indication and control for Sigma XT extinguishant control systems. It is possible to connect up to 7 status units with a four wire connection (2 of power supply and 2 of data transmission).

Two Wire serial connection.

Available with power supply at 230Vac or 24Vcc.

(Cod. 39971536)

€ 654,00

**GSI 121**
GSI 121F**Sirena da parete***Conventional wall siren*

Sirena per allarme incendio a basso consumo.

Design compatto ed elegante

Disponibile in versione con o senza flash.

Alimentazione 18-32V, potente livello di suono: 100dB

Fire alarm siren at low current level.

Elegant and compact design.

Available in version with or without flash.

Power supply 8-32V, high sound level: 100dB

(Cod. 39971538)

GSI 121

€ 95,90

(cod. 39972043)

GSI 121F (con flash)

€ 187,50

**GSI 122****Sirena autoalimentata da esterno a LED***LED self-powered outdoor siren*

Sirena da esterno autoalimentata, potenza 115 db.

Grado di protezione IP54. Alloggio per batteria 12V-1,3A (non inclusa).

Self-powered outdoor siren, 115db power.

IP54 protection. Housing for 12V-1,3A battery (not included).

(Cod. 39972344)

€ 216,00

Centrali analogiche

Analog central units

Centrale SYNCRO / SYNCRO Central unit
GCF 520P con 2 LOOP / GCF 520P with 2 LOOP
GCF 540P con 4 LOOP / GCF 540P with 4 LOOP

**SYNCRO**

BS EN54-2
 BS EN54-4
 BS EN54-13
 KM69695

La centrale per rilevazione incendio Syncro è del tipo analogica indirizzata per sistemi di ogni complessità e dimensione.

Dotata di un pannello di controllo completo e di semplice interpretazione, è capace di gestire un massimo di 200 zone attraverso 2 o 4 Loop a cui è possibile collegare fino a 240 dispositivi per Loop grazie al modernissimo protocollo Argus Vega.

Sul pannello di controllo è presente una tastiera per la programmazione della centrale, che naturalmente, può anche essere programmata tramite apposito software.

Oltre a rispondere perfettamente alle normative della EN54-2, il pannello frontale permette anche altre interessanti programmazioni di utilità come ad esempio la funzione Day/Night che modifica di fatto la sensibilità dei sensori del giorno rispetto alla notte, o prevede altri pulsanti funzione programmabili ed indicazioni ausiliarie.

La serie di apparecchiature compatibili include i sensori ottici, sensori di calore, sensori multi-criterio, pulsanti, schede ingressi ed uscite relè e naturalmente dispositivi sonori di allarme.

Analogue addressable fire control panel SYNCRO can be configured to suit all types of system. Equipped of a complete and easy control panel, it can manage up to 200 zones through 2 or 4 detection loops, each capable of hosting up to 240 device per loop for Argus Vega protocol.

In addition to the EN54-2 options with requirements below, the panel also supports facilities such as Day/Night sensitivity changes, programmable Function buttons and programmable auxiliary indications on the front of the panel.

The range of compatible devices includes optical and ionisation smoke sensors, heat sensors, multi-sensors, switch monitors and relay or bell controllers. Interfaces to conventional detection systems can also be catered for using zone-monitoring devices.

Dimensioni LxHxP: mm 470 x 450 x 115

Dimensions: mm 470 x 450 x 115

Alimentazione primaria: 230 Vca 50/60 Hz

Main voltage supply: 230Vac 50/60 Hz

Alimentazione secondaria: 24 Vcc

Auxiliary supply: 24 Vcc

Uscite segnalatori di allarme: 4 controllate 24 Vcc max 1A ciascuna (2A totali)
 4 sounder circuits each fused at 1 A (total load 2A)

Uscita relè allarme: 1 con scambio libero da potenziale portata 1A 30 Vcc

Alarm relay output: 1 with volt free 1A30Vdc

Uscita relè guasto: 1 con scambio libero da potenziale portata 1A 30 Vcc

Fault relay output: 1 with volt free 1A30Vdc

Ingressi per comandi da remoto: 8: Tacitazione, Fault, Reset, Allarme, evacuazione

Remote control inputs: 8 programmable inputs

Max batterie interne: 2 da 12 V 2x18Ah di tipo ermetico

Battery type: Two 12V 2x18Ah sealed lead acid in series

Uscita ausiliaria 24 Vcc: 1 limitata in corrente a max 500 mA

Auxiliary 24Vdc output: fused at 500mA

Zone LED: 0, 16, 48, or 96 (fino a 500 con le zone software)

Zone's Led: 0, 16, 48, or 96 (up to 500 software zones)

Codice Code	Nome Name	Tipologia Type	LOOP Loop	Alimentazione Power supply	Max rivelatori per zona Max. detectors for zone	Comando spegnimento Extinguishant Control	Prezzo Price
39971540	GCF 520 P	analogica	2	230Vca 50/60 Hz	240	NO	€ 5.750,00
39971541	GCF 540 P	analogica	4	230Vca 50/60 Hz	240	NO	€ 6.221,00

Centrali analogiche

Analog central units



SYNCRO AS



BS EN54-2
BS EN54-4
BS EN54-13
KM69695

Dimensioni LxHxP: mm 340x430x115

Dimensions: mm 340x430x115

Alimentazione primaria: 230 Vca 50/60 Hz

Main voltage supply: 230Vac 50/60 Hz

Alimentazione secondaria: 24 Vcc 3°

Auxiliary supply: 24 Vcc 3°

Uscite segnalatori di allarme: 2 controllate 24 Vcc max 1A

2 sounder circuit at 24Vdc fused at 1A

Uscita relè allarme: 1 con scambio libero da potenziale portata 1A 30 Vcc

Alarm relay output: 1 with volt free 1A30Vdc

Uscita relè guasto: 1 con scambio libero da potenziale portata 1A 30 Vcc

Fault relay output: 1 with volt free 1A30Vdc

Ingressi per comandi da remoto: 5: Tacitazione, Fault, Reset, Allarme, evacuazione

Remote control inputs: 5 programmable inputs

Max batterie interne: 2 da 12V 18Ah di tipo ermetico

Battery type: Two 12V 18Ah sealed lead acid in series

Uscita ausiliaria 24 Vcc: 1 limitata in corrente a max 500 mA

Auxiliary 24Vdc output: fused at 500mA

Connessioni di rete: più di 64 centrali su due fili

Network: up to 64 panels on 2 wires

Centrale SYNCRO AS / SYNCRO AS central unit

GCF 420P 2 LOOP

La centrale Syncro AS è singolo e a doppio Loop analogica indirizzabile.

La SYNCRO AS conserva lo stesso display, le stesse funzionalità, gli stessi menù le configurazioni delle opzioni e ed i controlli della SYNCRO.

Provista di un alimentatore da 5A e carica batterie compensato in temperatura, dispone di tutta la potenza necessaria per i dispositivi sonori installabili direttamente sul Loop.

La centrale SYNCRO AS supporta tutte le periferiche quali i ripetitori remoti, schede a 16 canali I/O, schede relè, ripetitori acustici, schede per zone convenzionali, tutti dispositivi pienamente programmabili, fino ad un totale di 512; sono inoltre disponibili 22 LED indicatori di zona.

La centrale Syncro AS è anche disponibile in una custodia più ampia che incorpora una seconda apertura per installare un equipaggiamento addizionale quale una stampante termica oltre a interruttori a chiave, a rotazione o pulsanti aggiuntivi. Il tutto con o senza Led di indicazione.

La custodia così ampia permette anche l'alloggiamento per una batteria da 18 Ah.

- Gestione di 240 dispositivi con protocollo Argus Vega
- Alimentatore da 5A EN54-4
- Sirene e lampeggiatori alimentabili direttamente dal Loop
- Fino a 512 ingressi o uscite programmabili
- 22 LED indicatori
- Regolazione della sensibilità
- Compatibilità con la rete SYNCRO
- Memoria degli ultimi 2000 eventi
- Dotata di connessione per modem

The central unit SYNCRO AS is a single and double Loop Analogue addressable control panel.

SYNCRO AS has the same display, functionality, menu, control and options configuration as central unit SYNCRO.

Equipped of 5A power supply and battery charger compensated in temperature, it has all necessary power for sound devices installable directly on Loop.

SYNCRO AS supports all remote repeaters, boards with 16 channels I/O, relay boards, acoustic sirens, boards for conventional zones and it can manage up to 512 additional programmable.

Available 22 areas LED indicators.

The central unit SYNCRO AS is also available with an ample housing, where there is a second entrance to install additional equipment like a thermal printer or additional keys. All with or without LED of indicator.

This housing allows the lodging of a 18Ah battery.

- Managing up to 240 device per loop for Argus Vega
- 3A power supply
- Siren and lamping signal powered directly from the Loop
- Up to 512 additional programmable inputs and outputs
- 22 zonal LED indicator
- Sensitivity adjustment
- Compatible with Syncro
- Stores 2000 last events in event log
- Modem connection available

Code Code	Name Name	Tipologia Type	LOOP Loop	Alimentazione Power supply	Max rivelatori per zona Max. detectors for zone	Comando spegnimento Extinguishant Control	Prezzo Price
39971543	GCF 420 P	analogica	2	230Vca 50/60 Hz	240	NO	€ 3.304,00

Centrali analogiche

Analog central units

SYNCRO AS LITE

Centrale Analogica SYNCRO AS LITE

SYNCRO AS LITE central unit

GCF 310P con 1 LOOP

La centrale Syncro AS Lite usa la tecnologia di microprocessore più avanzata per offrire un sistema di controllo dell'integrità estremamente alta ed è disponibile esclusivamente con 1 Loop, ciascuno capace di supportare 240 apparecchiature (Argus Vega).

Syncro Lite può essere configurata per rispondere ai requisiti della maggior parte dei piccoli-medi impianti.

Le altre prestazioni sono simili alla centrale SYNCRO.

The central unit SYNCRO AS LITE uses the most advanced microprocessor technology to provide a control system of extremely high integrated.

Available only with 1 Loop, each capable of hosting up to 240 devices (Argus Vega).

SYNCRO LITE can be configured to suit the requirements of most mid-sized systems.

All the other performances are the same of the central SYNCRO.



BS EN54-2
BS EN54-4
BS EN54-13
KM69695

Dimensioni LxHxP: mm 340x340x115

Dimensions: mm 340x340x115

Alimentazione primaria: 230 Vca 50/60 Hz

Main voltage supply: 230Vac 50/60 Hz

Alimentazione secondaria: 24 Vcc

Auxiliary supply: 24 Vcc

Uscite segnalatori di allarme: 2 controllate 24 Vcc max 500 mA ciascuna
2 sounder circuits at 24Vdc each fused at 500mA

Uscita relè allarme: 1 con scambio libero da potenziale portata 1A 30 Vcc
Alarm relay output: 1 with volt free 1A30Vdc

Uscita relè guasto: 1 con scambio libero da potenziale portata 1A 30 Vcc
Fault relay output: 1 with volt free 1A30Vdc

Ingressi per comandi da remoto: 3: evacuazione, reset, giorno/notte
Remote control inputs: 3: evacuation, reset, night/day

Max batterie interne: 2 da 12 V 7 Ah di tipo ermetico
Battery type: Two 12V 7Ah sealed lead acid in series

Controllo linee di rivelazione: di tipo attivo

Line detector check: active type

Zone LED

Zone's Led

Codice Code	Nome Name	Tipologia Description	LOOP Loop	Alimentazione Power supply	Max rivelatori per zona Max. detectors for zone	Comando spegnimento Extinguishant control	Prezzo Price
39971544	GCF 310 P	analogica	1	230Vca 50/60 Hz	240	NO	€ 2.490,00

Rilevatori di fumo analogici

Analog smoke detectors



GRF 200

EN54-7
approved by BSI



KM966627

Rivelatore ottico di fumo analogico indirizzato

Analog addressable optical smoke detector

Il rivelatore ottico di fumo analogico indirizzato GRF200 è gestito da un microprocessore a basso consumo ed è alimentato dal loop.

Il protocollo Argus Vega permette un'operatività e delle prestazioni che pone il rivelatore nella fascia alta del mercato della sicurezza antincendio.

Provvisto di isolatore bidirezionale incorporato, può ricevere indirizzo da 1 a 240 selezionabile mediante apposito strumento GPR220 o dalla centrale di controllo.

La struttura speciale dell'ingresso fumi garantisce un'alta resistenza all'ingresso della polvere oltre al fatto di essere provvisto della compensazione automatica con speciale algoritmo sia per la luce che per lo sporco: tutto questo porta alla minor frequenza di interventi per manutenzione.

Le prestazioni del sensore si completano con i 4 livelli di sensibilità programmabili da centrale, la possibilità di test magnetico, eventuale blocco meccanico per evitare rimozioni non autorizzate.

Un LED bicolore controllato dalla centrale posizionato al centro garantisce la visibilità in ogni direzione semplificando l'installazione. Inoltre è dotato di ripetizione dello stato di allarme attivabile dalla centrale.

The GRF200 analogue addressable optical smoke detector is controlled by a microprocessor of low consumption and it is powered by a loop.

It operates according to the Vega protocol which perfectly fit the Security and Fire Market main requirements.

The detector incorporates a solid state bidirectional isolator and it can receive from 1 to 240 selectable addresses, thanks to GPR220 instrument or the central unit.

Moreover four different sensitivity levels can be programmed by the control panel.

It is equipped of a magnetic test to protect from unauthorized removal

A bi-colour LED, driven by control panel, indicates the detector condition and it can be easily observed from all sides at any angle. It is equipped of alarm repeater driven by control panel.

(Cod. 39971557)

€ 99,70



GRF 201

EN54-5 EN54-7
approved by BSI



KM966628

Rivelatore multicriterio analogico indirizzato

Analog addressable multicriteria Detector

Il rivelatore multicriterio analogico indirizzato GRF201 è del tutto identico al GRF200 precedente tranne che per il fatto che la rilevazione non è soltanto con principio ottico, ma il sensore opera una sofisticata analisi sia della variazione di temperatura sia della quantità di fumo permettendo una tempestiva rivelazione dell'allarme unita ad una alta reiezione agli allarmi impropri grazie all'analisi dei due parametri contemporaneamente.

The GRF201 analogue addressable multicriteria detector is the same of the GFR200 detector, except for the detection that is not only with optical principle, but the sensing element operates a sophisticated analysis both of temperature variation and smoke quantity.

This allows a quick alarm detection united with an alarm rejection, thanks to the simultaneously analysis of the two parameters.

(Cod. 39971558)

€ 99,10



GRF 202

EN54-5A1R EN54-5BS
approved by BSI



KM966626

Rivelatore termico analogico indirizzato

Analog addressable Thermal Detector

Il rivelatore termico analogico indirizzato GRF202 è del tutto identico al GRF200 precedente tranne che per il fatto che la rilevazione non è con principio ottico, ma con principio termico.

Un termistore posto al centro del rivelatore analizza con bassa inerzia termica la temperatura dell'ambiente. Mediante caratterizzazione è possibile determinare il funzionamento dello stesso in accordo alla norma EN54-5A1R o EN54-5BS.

The GRF202 analogue addressable thermal detector is the same of the GRF200, except for the detection that is not with the optical principle, but thermal.

A thermistor, situated in the centre of the detector, supervises ambient temperature with low thermal inertia, allowing the product to achieve the EN54/5 A1R, A1, and BS class detector

(Cod. 39971559)

€ 97,50

Rilevatori di fumo analogici

Analog smoke detectors

Base universale per sensori indirizzati

Universal addressable detector base

Di facile installazione. Garantiscono contatto affidabile e duraturo con il rivelatore grazie alle numerose nervature di struttura.

Adatte all'installazione sopra le sirene tipo GSI120.

Easy installation. Guarantee reliable and durable installation with the detector, thanks to his structure.

Suitable for the installation on GSI120 siren.

(Cod. 39971560)

€ 10,50



GRB 200

Nome Name	Tipologia Description	Alimentazione Power supply	Portata contatti Contact range	Temperatura di intervento Operating temperature	Certificazioni Certifications
GRF200	Rilevatore ottico <i>Analogue addressable optical smoke detector</i>	-	-	-	EN54/7 BSI KM96627
GRF201	Ottico e termovelocimetrico <i>Analogue addressable muticriteria Detector</i>	-	-	62°C	EN54/5 EN54/7 BSI KM96628
GRF202	Termico o termovelocimetrico <i>Analogue addressable thermal detector</i>	-	-	62°C /75°C	EN54/5 A1r EN54/5BS BSI KM96626
GRB200	Base / Base	-	-	-	-

Barriere autoallineanti

Optical beam smoke detector with automatic alignment



GBL

Rivelatore di fumo a barriera lineare dotato di ottica motorizzata, che si auto-allinea durante l'installazione e corregge in modo continuo ed automatico i movimenti dell'edificio e può essere controllata e regolata da terra.

Il sistema è costituito da una unità di trasmissione e ricezione a infrarossi montata su una testa motorizzata, da una unità di controllo ad altezza uomo e da un rifrangente. Il raggio infrarosso che ritorna, riflesso dal prisma rifrangente, viene analizzato per determinare la presenza di fumo e, al superamento di soglie prefissate genera l'allarme. L'unità di controllo ad altezza d'uomo permette tutte le operazioni di regolazione. Il sistema di protezione standard copre distanze tra i 5 e di 70 metri, mentre con due kit è possibile estendere la copertura tra i 70 e i 140 metri oppure tra 70 e 160 metri.

Reflective optical beam smoke detector with a motorised head, that can align itself when commissioning, and continually correct itself against building movement and that can be controlled and adjusted from ground level.

The system includes a motorised head unit containing an infra-red transmitter and receiver, a ground level controller and prism reflector. Making use of the prism reflector the returned infrared beam is analysed for smoke contamination and registers a fire condition at a pre determined level. At ground level the controller unit is used to make operational adjustments. The standard protection system covers a range of 5 to 70 meters, 2 further range kits are available, a 70 to 140 meter kit that utilises 4 reflectors and finally a 70 to 160 meter.



Alimentazione : 10,2÷40 Vcc

Power supply: 10,2÷40 Vcc

Assorbimento: 3 mA

Quiescent current: 3 mA

Temperatura ambiente: -10 +55 °C

Operating temperature: -10 +55 °C

Massimo movimento angolare: ±15°

Maximum angular movement: ±15°

Autocompensazione per accumulo polvere: ogni 4 ore

Contamination compensation: 4 hour

Relè uscita: 2A @ 30 Vcc

Output relay: 2° @ 30 Vcc

Grado di protezione: IP65

IP protection: IP 65

Cod. 39971650 – GBL070	Rivelatore lineare standard Reflective optical beam smoke detector	€ 1.222,50
Cod. 39971663 – GBL140	Kit estensione 70÷140 mt Kit 70÷140 mt	€ 191,00
Cod. 39971664 – GBL160	Kit estensione a 70÷160 mt Kit 70÷160 mt	€ 509,00

Rivelatori per condotta

Pipe detector

GRF

CE

Dimensioni: 180 x 183 x 235mm

Dimension: 180 x 183 x 235 mm

Peso: 700 g.

Weight: 700 g

Materiale tubo di campionamento: Alluminio

Sampling pipe: Aluminium

Cod. 39971749 – GRF220	Custodia per rivelatore da condotta <i>Duct smoke detector</i>	€ 387,00
Cod. 39971750 – GRF221	Tubo di campionamento 0,6 mt <i>0,6 mt sampling pipe</i>	€ 87,00
Cod. 39971751 – GRF222	Tubo di campionamento 1,5 mt <i>1,5 mt sampling pipe</i>	€ 157,90
Cod. 39971752 – GRF223	Tubo di campionamento 2,8 mt <i>2,8 mt sampling pipe</i>	€ 232,70

Custodia per rivelatori fumo per installazioni a condotta. Consente un monitoraggio continuo della presenza di fumo nelle condotte di riscaldamento e ventilazione, tipiche dei locali industriali e commerciali, per prevenire la diffusione del fumo e di gas tossici nelle aree servite dall'impianto.

GRF è raccomandata specialmente per installazioni a condotta con bassi flussi d'aria, tra 0.5 m/s a 20m/s.

È disponibile come accessorio un tubo di campionamento che massimizza l'effetto Venturi attraverso la camera del rivelatore ottico di fumo. La lunghezza del tubo di campionamento, disponibile nelle lunghezze di 0,6 mt, 1,5 mt e 2,8 mt, è determinata dall'ampiezza del condotto di ventilazione.

La custodia è comprensiva di base per il sensore.

Duct smoke detector provides early warning of smoke by continually sampling air movement within heating and ventilation ducts in industrial and commercial premises.

The duct smoke detector provides switching facilities to shut down associated fans to prevent the spread of smoke and toxic gases into other areas.

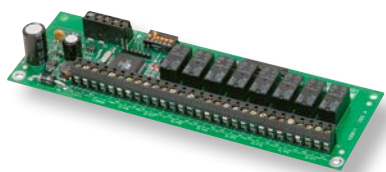
GRF is specifically recommended for installations in ducts with low airflow. The device operates in air speeds between 5 m/s to 20 m/s.

Is available on demand a sampling pipe that maximise the Venturi effect through the optical smoke detector chamber.

The length of the sampling tube is determined by the width of the ventilation duct. The sampling tube is available in three length: 0,6 mt, 1,5 mt and 2,8 mt. Base for sensor included.

Accessori per centrali analogiche

Accessories for analogue central units



GES

Schede di espansione per centrali SYNCRO

Expansion boards for SYNCRO central

Codice Code	Nome Name	Descrizione Description	Prezzo Price
39971545	GES552	Scheda controller 1 loop aggiuntivi per centrale Syncro (loop 2 e 4) <i>1 Loop controller board (loop 2 and 4)</i>	€ 611,00
39971546	GES555	Scheda di rete per interconnessione centrali <i>Main board for control unit connection</i>	€ 746,00
39971548	GES547	Synchro scheda 2 relè programmabili <i>2 way relay extender board</i>	€ 378,00
39971549	GES546	Synchro scheda 4 linee sirena <i>4 way siren extender board</i>	€ 1.003,00
39971550	GES545	Synchro scheda 8 linee convenzionali <i>8 way conventional detection zone module</i>	€ 1.492,00



GUR 001

Pannello per ripetizione di segnali centrali

Fire alarm annunciator of central signals

Pannello di ripetizione. Collegamento seriale diretto con la centrale. Alimentazione 24V.

Fire alarm annunciator. Serial connection directly with the central unit. 24V power supply.

(Cod. 39971555) € 1.955,00

Sistema di supervisione GUIDE

Fire alarm system graphics software GUIDE



GSW 001

GUIDE permette naturalmente il completo monitoraggio dell'impianto, ma oltre a questo esegue l'analisi degli eventi, si può ottenere la visualizzazione grafica dei valori analogici nel tempo, l'archivio storico totale degli eventi completo di funzioni di ricerca ed esportazione dei dati.

Il software può gestire un numero di mappe grafiche illimitato, messaggi audio personalizzabili e la gestione delle utenze con livelli di accesso personalizzati.

*The Guide records all events on the fire alarm system and allows these events to be filtered and presented for analysis in a variety of ways.**It is able to get the graphic visualization of the analogical values in the time, total history archive of the events complete of functions of search and export of datas. The software can manage maps, texts, photographs, audio or a combination of all as required.***(Cod. 39971556)** A richiesta

Accessori per centrali analogiche

Accessories for analogue central units

Base indirizzata con sirena

Addressable base with siren

Base con sirena a 32 toni incorporata (disponibile anche in versione con flash bianco), adatta a tutti i rivelatori della gamma GRF.

133/5000

Base with built-in 32-tone siren (also available in a white flash version), suitable for all detectors in the GRF range.

(cod. 39971537)	GSI 120	€ 126,30
(cod. 39972601)	GSI 120F (con flash)	€ 217,00



GSI120
GSI120F

Sirena da parete indirizzabile

Addressable Wall Siren

Sirena per allarme incendio a basso consumo.

Design compatto ed elegante.

Disponibile in versione con o senza flash.

Alimentazione 18-32V, potente livello di suono: 100dB

Fire alarm siren at low current level.

Elegant and compact design.

Available in version with or without flash.

Power supply 18-32V, high sound level: 100dB



GSI 301F

(Cod. 39971561)	GSI 301	€ 196,80
(Cod. 39972602)	GSI 301F (con flash)	€ 291,00

Pulsante manuale ripristinabile

Manual Re-Settable Call Point

Il pulsante manuale ripristinabile, alimentato dal loop, dialoga con la centrale di controllo con protocollo Argus Vega. L'isolatore interno provvede al controllo e gestione automatica di eventuale corto circuito sulla linea di rivelazione.

Costruito per permettere la più rapida segnalazione di allarme, è anche molto semplice all'installazione grazie ai morsetti di tipo estraibile.

Oltre al LED bicolore gestito dalla centrale, un simbolo grafico indica l'attivazione del pulsante stesso. Il pulsante può essere facilmente ripristinato mediante apposita chiave.

The manual re-settable call point is a loop powered device and operates according to the Vega protocol.

Allows a prompt alarm signal, easy installation.

The use of the terminal block allows an easy, secure and reliable connection. Visible warning flag confirms activation status. Simple key to reset operating element - no broken glass Bi-colour LED, controlled by the control panel, indicates the device status.

(Cod. 39971562)		€ 135,00
-----------------	--	----------



GPU 081

Accessori per centrali analogiche

Accessories for analogue central units



GPR 220

Programmatore

Programming Unit

Strumento per l'indirizzamento manuale dei sensori analogici della serie ARV oltre ai moduli ingresso od uscita, pulsanti e segnalatori acustici. E' alimentato da una batteria da 9V. e oltre alla lettura e scrittura dell'indirizzo dell'apparecchiatura, permette di leggere altri parametri quali il livello di sporco sul sensore ottico, il valore analogico, la data di produzione ed altro.

Device for the manual addressing of the products (detectors, modules, call points, sounders) of the ARV range. It is powered by a 9V- battery and besides the reading and the device address; allow the reading of the parameters such as the level of dirt on the photo detector, the standard analogue value, production date and others.

(Cod. 39971563)

€ 452,00



SERIE GIF

Moduli di interfaccia

Interface modules

I mini moduli di interfaccia per LOOP, possono essere con singolo ingresso, singola uscita (supervisionata) o semplicemente con uscita relè libera da potenziale. Sono disponibili anche moduli che possono essere contemporaneamente dotati di ingresso, uscita sia supervisionata che con relè libero da potenziale. Sono tutti dotati di isolatore. I LED bicolore rosso/verde presenti sui dispositivi, sono comandati dalla centrale e forniscono l'indicazione sul loro stato. Sono programmabili da centrale o tramite l'apposito dispositivo PR220

The LOOP interface mini-modules can be with single input supervised modules, single output supervised modules or with output relay free from potential.

They are available also modules equipped contemporaneously of inputs, supervised outputs and with relay free from potential. The module incorporates an isolator.

A double bi-colour (red/green) (A) led driven by control panel indicates the input module condition. Programmable from control panels or by PR200 instrument.

Codice Code	Articolo Article	Alimentazione Power supply	Consumo Absorption	Ingressi supervisionati Controlled input	Uscite supervisionate Controlled outlet	Relè Relay	Dimensioni mm Dimension mm	Prezzo Price
39971564	GIF250	15-40 Vdc	150 µA	1	-	-	75x55x30	€ 124,30
39971565	GIF251	15-40 Vdc	150 µA	-	1	-	75x55x30	€ 135,10
39971566	GIF252	15-40 Vdc	150 µA	-	-	1	75x55x30	€ 135,10
39971567	GIF253	15-40 Vdc	150 µA	1	1	-	75x55x30	€ 153,40
39971568	GIF254	15-40 Vdc	150 µA	1	-	1	75x55x30	€ 153,40
39972603	GIF255	15-40 Vdc	150 µA	4	-	4	75x55x30	€ 292,00
39972604	GIF256	15-40 Vdc	150 µA	4	2	2	75x55x30	€ 292,00
39972605	GIF257	15-40 Vdc	150 µA	6	-	2	75x55x30	€ 292,00
39972606	GIF258	15-40 Vdc	150 µA	Interfaccia zona convenzionale / Conventional zone interface			75x55x30	€ 219,10

Accessori

Accessories

Fermo elettromagnetico con pulsante di sgancio

Electromagnetic locker with release button

Fermo elettromagnetico per tenuta porte R.E.I. in contenitore termo-plastico in ABS bianco e nucleo in acciaio completo di contro-placca snodata e ammortizzata con piattello in acciaio. Forza di tenuta 100 kg. Funzionamento a rilascio porta in mancanza di alimentazione o tramite pulsante di sblocco manuale di colore rosso. Alimentazione a 24Vdc con circuito di protezione da sovratensioni. EN1155

The fire protection doors electromagnetic locker, code 13050, is able to block the doors and to release them in case of fire, thanks to his protection circuit with incorporated diodes. Equipped of a red manual release button of big dimensions for an easy visibility and use.

(Cod. 39971569) 100 Kg € 115,00



GCL 130

Fermo elettromagnetico ad ingombro ridotto

Electromagnetic locker with reduced encumbrance

Fermo elettromagnetico per tenuta porte R.E.I. in contenitore termo-plastico in ABS bianco e nucleo in acciaio completo di contro-placca snodata e ammortizzata con piattello in acciaio. Forza di tenuta 50 kg. Funzionamento a rilascio porta in mancanza di alimentazione o tramite pulsante di sblocco manuale di colore rosso. Alimentazione a 24Vdc con circuito di protezione da sovratensioni. EN1155.

The electromagnetic locker with reduced encumbrance is able to block the doors and to release them in case of fire.

The product is complete of two protection diodes in the packaging.

(Cod. 39971570) 50 Kg € 94,50



GCL133

Pannello di segnalazione

Alarm panel

Il dispositivo sonoro e luminoso a led con luce flash per uso interno, installabile a muro per la segnalazione di allarme incendio. La tecnologia a led permette di avere una segnalazione luminosa ad alta efficienza e ad alta potenza, con un consumo estremamente ridotto, per coprire uno spazio pari a W-2,4-6. Protetto internamente contro l'inversione di polarità. Possibilità di attivazione a "positivo a mancare" o "negativo a mancare" con riconoscimento automatico, senza necessità di programmazione. Alimentazione 24-28Vdc. Assorbimento 40mA a 24vdc. EN 54-3 EN 54-23 CPD.

The sound and light light flashing device for indoor use, which can be installed on the wall, for fire alarm signaling. The LED technology allows to have a high efficiency and high power light signal, with an extremely reduced consumption, to cover a space equal to W-2,4-6. Internally protected against polarity inversion. Possibility of activating "positive to fail" or "negative to fail" with automatic recognition, without the need for programming. Power supply 24-28Vdc. Absorption 40mA a 24vdc. EN 54-3 EN 54-23 CPD

(Cod. 39971572) GSE 306 Pannello di segnalazione ottico-acustico con flash € 364,10



GSE 306

Il dispositivo sonoro e luminoso a LED per uso interno, installabile a muro per la segnalazione di allarme incendio. La tecnologia a led permette di avere una segnalazione luminosa ad alta efficienza e ad alta potenza, con un consumo estremamente ridotto, per coprire uno spazio pari a W-2,4-6. Protetto internamente contro l'inversione di polarità. Possibilità di attivazione a "positivo a mancare" o "negativo a mancare" con riconoscimento automatico, senza necessità di programmazione. Alimentazione 24-28Vdc. Assorbimento 40mA a 24vdc. EN 54-3 CPD.

The sound and LED light device for indoor use, which can be installed on the wall, for fire alarm signaling. The LED technology allows to have a high efficiency and high power light signal, with an extremely reduced consumption, to cover a space equal to W-2,4-6. Internally protected against polarity inversion. Possibility of activating "positive to fail" or "negative to fail" with automatic recognition, without the need for programming. Power supply 24-28Vdc. Absorption 40mA a 24vdc. EN 54-3 CPD

(Cod. 39972345) GSE 307 Pannello di segnalazione ottico-acustico € 94,50



GSE 307

Transponder wireless

Wireless transponder



GSGCWE

Transponder wireless per sistemi convenzionali

Wireless conventional interface module

Il modulo di espansione convenzionale GSGCWE è stato progettato per consentire l'integrazione di dispositivi di rilevamento wireless e di allarme. Indipendentemente dal fatto che il sistema sia intelligente o convenzionale, l'unità può essere semplicemente collegata a una zona convenzionale, a un circuito di sirena o a entrambi, direttamente o tramite moduli di loop. I dispositivi wireless si collegano al sistema come dispositivi non indirizzabili.

The GSGCWE Conventional Expander Module has been designed to allow the integration of wireless detection and alarm. Regardless of whether the system is intelligent or conventional the unit can be simply connected to a conventional zone, sounder circuit or both, directly or via loop modules. The wireless field devices connect to the system as non-addressable devices.

(Cod. 39972033)

€ 530,80



GSGWE

Modulo ripetitore di segnale wireless

Wireless expander module

L'unità fornisce un metodo conveniente per aumentare il raggio di comunicazione radio oltre a quello possibile da un singolo traduttore inoltrando la comunicazione radio a ulteriori espansori o direttamente ai dispositivi di campo wireless. Questa funzionalità rende possibile la creazione di ampi sistemi completamente wireless o l'aggiunta di dispositivi wireless in aree in cui il cablaggio per i traduttori è difficile o impossibile.

The unit provides a convenient method to increase radio communication range beyond that possible from a single translator by relaying the radio communication to further expanders or directly to the wireless field devices. This functionality makes it possible to build large fully wireless systems or add wireless devices into areas where cabling for translators is difficult or impossible.

(Cod. 39972034)

€ 530,80



GVW2W100

Transponder wireless per sistemi indirizzati

Wireless translator module

Collegato a un loop compatibile, l'unità è in grado di collegare fino a 32 dispositivi wireless indirizzati con il sistema di allarme antincendio. Il traduttore consente l'integrazione completa e intelligente dei dispositivi wireless accanto ai dispositivi cablati standard o può essere utilizzato in modo indipendente per formare sistemi completamente wireless.

When connected on to a compatible loop, the unit is capable of linking up to 32 fully intelligent wireless field devices with the fire alarm system. The translator allows fully intelligent and seamless integration of the wireless devices alongside standard wired devices or can be used independently to form completely wireless systems. Using well-proven wireless technology and a patented orthogonal antenna design ensures the highest levels of life safety and system reliability.

(Cod. 39972598)

€ 433,50

Rivelatori wireless

Wireless detectors

Rivelatore ottico wireless

Wireless dual optical smoke detector

È un dispositivo completamente intelligente e compatibile con tutti i moduli transponder e ripetitori di segnale wireless GECA. Il rivelatore è progettato per la protezione dell'area aperta e utilizza tecnologie di rilevamento del fumo ottico a doppio percorso e algoritmi per prestazioni migliorate. L'utilizzo di algoritmi di elaborazione del segnale radio adattivi ben collaudati garantiscono il massimo livello di sicurezza e l'affidabilità del sistema. Un test dei magneti integrato consente una facile verifica della corretta funzionalità e risposta. Comprensivo di base.

It is a fully intelligent device and compatible with all Argus wireless translator and expander modules. The detector is designed for open area protection and utilises dual-path optical smoke detection technologies and algorithms for improved performance, whilst maintaining the high levels of unwanted alarm rejection. Utilising well-proven adaptive radio signal processing algorithms ensure the highest levels of life safety and system reliability are achieved. Base included.

(Cod. 39972035)

€ 355,50



GLOPSG

Rivelatore multicriterio wireless

Wireless multi-criteria detector

È un dispositivo completamente intelligente e compatibile con tutti i moduli transponder e ripetitori di segnale wireless GECA. Il rivelatore è progettato per la protezione dell'area aperta e combina le tecnologie di rilevamento del calore e del fumo a doppio percorso per prestazioni migliorate. L'utilizzo di algoritmi di elaborazione del segnale radio adattivi ben collaudati garantiscono il massimo livello di sicurezza e l'affidabilità del sistema. Un test dei magneti integrato consente una facile verifica della corretta funzionalità e risposta. Comprensivo di base.

It is a fully intelligent device, compatible with all GECA wireless translator and expander modules. The detector is designed for open area protection and combines both dual-path smoke and heat detection technologies for improved performance, whilst maintaining the high levels of unwanted alarm rejection. Utilising well-proven adaptive radio signal processing algorithms ensure the highest levels of life safety and system reliability are achieved. An in-built magnet test allows easy activation to verify correct functionality and response. Base included.

(Cod. 39972036)

€ 435,00



GLMCSG

Rivelatore termico wireless

Wireless heat detector

È un dispositivo completamente intelligente e compatibile con tutti i moduli transponder e ripetitori di segnale wireless GECA. Il rivelatore è progettato per la protezione di aree aperte che fornisce il miglior avviso possibile di una condizione di incendio in luoghi in cui la tecnologia di rilevazione del fumo non è adatta. L'utilizzo di algoritmi di elaborazione del segnale radio adattivi ben collaudati garantiscono il massimo livello di sicurezza e l'affidabilità del sistema. Un test dei magneti integrato consente una facile verifica della corretta funzionalità e risposta. Comprensivo di base.

It is a fully intelligent device and compatible with all GECA wireless translator and expander modules. The detector is designed for open area protection giving the best possible warning of a fire condition in locations where smoke detection technology is not suitable. The well-proven adaptive radio signal processing algorithms ensure the highest levels of life safety and system reliability are achieved. An in-built magnet test allows easy activation to verify correct functionality and response. Base included.

(Cod. 39972037)

€ 408,50



GLHTSG

Accessori per impianti wireless

Accessories for wireless systems



GSGCP100

Pulsante ripristinabile wireless

Wireless manual call point

È un dispositivo completamente intelligente che è compatibile con tutti i moduli transponder e ripetitori di segnale wireless GECA. L'unità è dotata di un elemento in plastica ripristinabile, che attiva un segnale luminoso quando viene azionato. Una chiave viene fornita con il pulsante per il reset e l'eventuale apertura. L'unità può essere dotata di una copertura trasparente opzionale per la protezione contro il funzionamento accidentale o con un involucro resistente alle intemperie per l'uso esterno o in ambienti ostili.

Is a fully intelligent device which is compatible with all GECA translator and expander modules. The unit has a resettable plastic element, which displays a drop down warning flag when operated. A key is supplied with the MCP for reset and case opening. The unit can be fitted with an optional transparent cover for protection against accidental operation or with a weatherproof enclosure for use outdoors or in hostile environments.

(Cod. 39972038)

€ 388,50



GSGDH100

Fermo elettromagnetico wireless

Wireless door holder device

Il fermo elettromagnetico wireless per porta è compatibile con tutti i moduli transponder e ripetitori di segnale wireless GECA. Può essere facilmente integrato in un sistema wireless nuovo o esistente, collegato a qualsiasi sistema cablato o persino utilizzato come sistema autonomo. L'alimentazione a batteria non richiede cablaggio o alimentazione, rendendo l'installazione rapida, semplice ed economica. L'utilizzo di algoritmi di elaborazione del segnale radio adattivi ben collaudati garantiscono il massimo livello di sicurezza e l'affidabilità del sistema.

Wireless magnetic door holder is compatible with all of the GECA Wireless translator and expander modules enabling it to be easily integrated into a new or existing wireless system, linked to any wired system or even used as a standalone system. Its fully wireless and battery powered capability means it requires no wiring or power supply, making installation quick, easy and cost effective. The Argus range of wireless devices are third party approved and utilise the latest cutting edge technologies and features. The well proven adaptive radio signal processing algorithms combined with the latest in magnet technology ensure the highest levels of life safety and system reliability.

(Cod. 39972607)

€ 642,90

Interfaccia wireless per sirene

Wireless sounder interface module

Questo modulo di interfaccia è progettato per l'uso con le **sirene GSI 121 e GSI 121F** di GECA. Quando l'avvisatore acustico o l'avvisatore ottico-acustico convenzionali sono dotati di questo modulo, diventano pienamente compatibili con tutti i moduli di conversione wireless e expander GECA. Se configurati su un transponder compatibile, le sirene sono completamente indirizzabili e beneficiano di un'ampia gamma di funzionalità di controllo, test e monitoraggio intelligenti. L'utilizzo di algoritmi di elaborazione del segnale radio adattivi ben collaudati garantiscono il massimo livello di sicurezza e l'affidabilità del sistema.

Wireless Sounder Interface Module is designed for use with the GECA GSI 121 and GSI 121F sounders. When either the conventional sounder or sounder beacon are fitted with this module they become fully compatible with all gecca wireless translators and expander modules. When configured onto a compatible translator, the wireless sounder or sounder beacon are fully addressable and benefit from an extensive range of intelligent control, test and monitoring functionality. The well proven adaptive radio signal processing algorithms ensure the highest levels of life safety and reliability.



GSGWS-MOD

(Cod. 39972041)

€ 411,00

Accessori per impianti wireless

Accessories for wireless systems

Modulo ingresso wireless

Wireless input module

Modulo wireless progettato per fornire una soluzione conveniente ed economica per il monitoraggio di apparecchiature di terze parti. L'unità ha un unico circuito di ingresso completamente monitorato che consente una semplice integrazione di apparecchiature di terze parti con il sistema antincendio. L'unità è completamente compatibile con tutti i moduli transponder e ripetitori di segnale wireless GECA. L'utilizzo di algoritmi di elaborazione del segnale radio adattivi ben collaudati garantiscono il massimo livello di sicurezza e l'affidabilità del sistema.

The Wireless Input Module has been designed to provide a convenient and cost effective solution for monitoring third party equipment. The unit has a single fully monitored input circuit which allows simple integration of third party equipment with the fire system. The unit is fully compatible with all GECA translator and expander modules and the well proven adaptive radio signal processing algorithms ensure the highest levels of life safety and system reliability.

(Cod. 39972044)

€ 355,50



GSGMI

Modulo uscita wireless

Wireless output module

Il modulo di uscita wireless progettato per consentire un facile controllo di una varietà di apparecchiature di terze parti tra cui porte di controllo degli accessi, impianti di ventilazione e sistemi di estinzione. L'unità è completamente alimentata dalla batteria interna ed è dotata di serie di un contatto di commutazione su relè e di un'uscita a 24 V cc. L'uscita a 24 V è in grado di fornire alimentazione per il funzionamento di apparecchiature di terze parti a bassa corrente direttamente dalle batterie interne.

The Output Wireless Module has been designed to allow easy control of a variety of third party equipment including access control doors, ventilation plant and fire extinguishing systems. The unit is powered entirely from its internal battery supply and is fitted as standard with both a set of change over relay contacts and a 24V dc output. The 24V output is capable of supplying power for operating low current third party equipment directly from the internal batteries.

(Cod. 39972042)

€ 709,30



GSGMCB

Ripetitore ottico wireless

Wireless remote indicator (static)

Indicatore remoto wireless a basso spessore con un ampio pannello LED rosso, che può essere utilizzato per indicare una varietà di eventi o allarmi sul sistema antincendio. Se utilizzato con il modulo di conversione GECA GVW2W100, l'unità è completamente programmabile dal sistema. Il dispositivo è ideale per indicare l'attivazione di un rilevatore che si trova in una posizione in cui la conferma di un allarme visivo è difficile, come un vano ascensore, un controsoffitto o una stanza chiusa. Alimentato da batterie al litio standard, utilizza algoritmi di elaborazione del segnale radio adattivi ben collaudati, che garantiscono il massimo livello di sicurezza e affidabilità del sistema.

Wireless Remote Indicator low profile unit with a large red LED panel, which can be used to indicate a variety of events or alarms on the fire system. When used with the GECA GVW2W100 translator module the unit is fully programmable through the control equipment cause and effect. The device is ideal for indicating the activation of a detector which is located where visual alarm confirmation is difficult, such as a lift shaft, ceiling void or locked room. Powered by standard lithium batteries and utilising well proven adaptive radio signal processing algorithms ensures the highest levels of life safety and reliability.

(Cod. 39972046)

€ 222,70



GSGFI200-S



CONDIZIONI GENERALI DI VENDITA ITALIA

VALIDITÀ CONDIZIONI: salvo patto contrario specificatamente accettato da noi per iscritto, valgono unicamente le presenti ns. condizioni, che pertanto annullano e sostituiscono le condizioni d'acquisto dell'acquirente senza obbligo di ns. contestazione scritta. QUALSIASI ACCORDO TELEFONICO O VERBALE È SENZA IMPEGNO. Attraverso l'ordine il cliente riconosce di aver preso conoscenza e di aver accettato le nostre condizioni generali di vendita.

FATTURAZIONE: per esigenze di carattere amministrativo NON SI POSSONO ACCETTARE ORDINI CON IMPORTO FATTURABILE NETTO INFERIORE A 250,00 euro (IVA esclusa). L'IVA e tutti gli altri oneri fiscali sono a parte e a carico del committente.

TRASPORTO: la merce viene resa, sia per acconti che per saldi, con un addebito in fattura di 14,00 euro fisso come CONTRIBUTO PER SPESE DI TRASPORTO. Il vettore utilizzato sarà di nostra preferenza. Non saranno accettate spedizioni d'acconto o di saldo con ammontare inferiore a 150,00 euro netto. In ogni caso, la merce viaggia totalmente a rischio e pericolo dell'acquirente: restano, quindi, a suo carico le eventuali avarie e ammanchi nel trasporto, così come il diritto di richiedere il rimborso dei danni subiti al trasportatore. L'acquirente deve verificare, nel proprio interesse, la quantità e le condizioni della merce prima del ritiro e fare le OPPORTUNE RISERVE al vettore.

TERMINI DI CONSEGNA: anche se pattuiti per iscritto su ns. conferma d'ordine sono datati a miglior giudizio e non sono da intendersi strettamente impegnativi. Salvo patto contrario scritto, in nessun caso di ritardo di consegna o di spedizione l'acquirente può rifiutare in tutto o in parte la merce o chiedere indennizzi per danni diretti e indiretti.

IMBALLO: l'imballo dei prodotti secondo i nostri standard è compreso nel prezzo. Se diverso dai nostri standard e costruito secondo le esigenze del cliente viene addebitato al costo e non accettato di ritorno, salvo patto contrario scritto.

PAGAMENTI: i pagamenti devono essere effettuati alle scadenze stabilite e per l'importo pattuito. Il ritardo di pagamento anche parziale delle fatture, oltre le loro scadenze, dà luogo alla immediata decorrenza degli interessi di mora nella misura degli interessi bancari correnti. Il mancato pagamento, anche di una sola fornitura, ci autorizza a sospendere ulteriori invii di materiale.

GARANZIA: tutti i prodotti GECA sono coperti da garanzia per un periodo di 24 mesi oltre l'anno di spedizione. L'eventuale riparazione di materiali difettosi sarà eseguita gratuitamente se trattasi di materiale riconosciuto in garanzia. In caso contrario verrà emessa regolare fattura con addebito del costo di riparazione. Eventuali rotture di materiali dovute a cattivo maneggiamento delle stesse, non verranno riconosciute in garanzia e quindi le riparazioni verranno addebitate al costo. In ogni caso non è previsto l'invio di tecnici presso il cliente. La garanzia risponde esclusivamente dei prodotti, non sono previsti risarcimenti per eventuali danni causati da malfunzionamenti degli stessi.

COLLAUDO: l'acquirente deve accertare l'idoneità all'uso delle cose fornite, assumendo ogni rischio e responsabilità dell'uso stesso. In caso di merce difettosa o non rispondente alla qualità richiesta, garantiamo la sostituzione pervenendoci il reclamo nei tempi previsti di 8 giorni.

RECLAMI: devono essere notificati per iscritto entro 8 giorni dal ricevimento della causale da contestare. Trascorso tale termine, decade ogni diritto di reclamo.

RESTITUZIONE MATERIALE: non si accettano restituzioni di materiale se non autorizzate preventivamente per iscritto ed effettuate franco ns. sede; comunque devono essere sempre accompagnate dal rimborso delle spese di trasporto.

FORO: per ogni controversia è competente il Foro di Brescia.

Le informazioni contenute in questa pubblicazione sono soggette a modifiche. Il processo di miglioramento continuo della nostra gamma di prodotti porta ad aggiornamenti dei contenuti. Per informazioni tecniche complete o per nuovi prodotti, fare riferimento ai manuali d'uso più recenti o contattare i nostri uffici.

FOREIGN SALES CONDITIONS

1. PAYMENT: unless otherwise agreed, the goods are supplied against T/T advanced payment. Payments shall be made in compliance with the agreements taken and within the established terms. If the buyer fails to make any payment on the due term, we shall be entitled to issue to the Buyer an invoice covering the interests for late payment. Material property is conveyed to the Buyer only after payment has been performed.

2. Unless otherwise agreed prices are Ex-works Incoterms ® 2020. - V.A.T. excluded. Packaging is included in sales price. Additional packaging requests may be charged.

3. We reserve the right to make any changes of prices and what described in this catalogue without previous notice. The pictures in the catalogue are not binding.

4. GECA Srl guarantees the "conformity of the delivered products" and also guarantees that the products conform to the specific quality and type in the order (order confirmation / proforma invoice) and that they are free from defects that could make them unsuitable for the intended purpose. The warranty cannot be recognized if the non-compliance of the functions is due to a misuse of the product, tampering or damage during installation, operation or maintenance or for not performing the due maintenance routine as indicated on the manuals and instructions. The warranty does not cover consumables parts (gaskets, O-rings, etc.). The customer cannot ask any compensation for any other reasons (e.g. for the sole purpose: loss of profits, discontinued production, recall campaigns, compensation for personal injury or property damage, etc.). GECA products are warranted for of 24 months from the date of manufacture against defects in material, workmanship and construction. Please refer to "warranty declaration".

5. No claim will be accepted after 10 days from receipt of goods.

6. The return of goods is not accepted without prior written authorization from the Sales Office of GECA SRL. The product should be rendered carriage free, in packaging that ensures up its protection during transportation.

7. Minimum amount of the order: orders smaller than 200,00 Euros will be invoices at gross price list.

Any dispute arising under or in connection with these General Terms of Sales will be settled by the Court of Brescia - Italy.



geca

GECA S.r.l.
Via E. Fermi, 98 | 25064 Gussago (BS) | ITALY
Tel. +39 030 3730218
E-mail: info@gecasrl.it

**tecn
control**

Tecnocontrol S.r.l.
Via Miglioli, 47 | 20090 Segrate (MI) | ITALY
Tel. +39 02 26922890
E-mail: info@tecncontrol.it

CPF

CPF Industriale S.r.l.
Via E. Fermi, 98 | 25064 Gussago (BS) | ITALY
Tel. +39 030 310461
E-mail: info@cpfindustriale.it

Marchi:

FRG

YUKON



cpfgroup.it