



# CATALOGO **SICUREZZA**

RELEASE 48

**Tecno**  
**ontro**

TANTE REALTÀ, UN'UNICA VISIONE  
*SO MANY REALITIES, ONE VISION ONLY*





**Crediamo nella Qualità,**  
contribuiamo ad accrescere la **Tecnologia**  
**Italiana** e lo Stile  
che contraddistingue l'**Eccellenza**  
**dell'Italia** in tutto il Mondo.



C.P.F. INDUSTRIALE

GECA

TECNOCONTROL

**CPF Industriale, Tecnocontrol e Geca:** la sinergica unione di tre aziende italiane all'avanguardia per tecnica e capacità di produzione, risultando alla continua ricerca di nuovi frontiere da esplorare e nuovi progetti da realizzare.

**CPF Industriale** nasce nel lontano 1949 dalle capaci mani della famiglia Cavagna e da sempre conduce una produzione molto specializzata nel campo delle valvole per gas tecnici. Successivamente, la capacità produttiva è utilizzata per allargare la gamma di offerta verso il mondo del materiale pompieristico e ad oggi può vantare il primato di essere l'unico costruttore europeo di sprinklers e valvole di allarme.

La sua specializzazione verso la lavorazione meccanica è utilizzata dalle altre due aziende per prodotti finiti, quali elettrovalvole gas e regolatori gas, ma anche per componenti di prodotti completati presso Tecnocontrol e Geca.

**Tecnocontrol** nasce nel 1968 dall'iniziativa del brillante Ing. Santuz, che conduce la società con successo e con sempre migliori obiettivi sia tecnologici che di presenza sul mercato.

Fin da subito l'azienda si distingue per i prodotti relativi all'analisi dei gas che nel tempo sono sviluppati sia nel campo della combustione, sia negli impianti di sicurezza particolarmente dedicati al mondo industriale; nel 2000, l'azienda è ceduta alla famiglia Cavagna.

**Geca** nasce nel 1988 e grazie all'abilità di gestione e all'elevata qualità di produzione, si afferma ben presto nel campo dell'elettronica industriale e della produzione di prodotti elettronici dedicati alla termoregolazione.

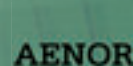
Le aziende, condotte efficacemente anche dal punto di vista finanziario, approdano quindi a una nuova organizzazione interna tesa all'ottimizzazione di produzione e di offerta sul mercato, con un occhio sempre attento alla necessità della clientela prestando la massima cura alla qualità della produzione e alla gestione aziendale, con **forti investimenti rivolti alle conformità e certificazioni dei prodotti alle norme italiane ed europee.**



## Qualità

Un gruppo di aziende dinamiche con una concezione giovane ed innovativa alla continua ricerca di nuove frontiere da esplorare e nuovi progetti da realizzare attraverso l'interazione entusiasta e flessibile di tutte le forze coinvolte. Il rispetto per chi lavora si esprime nella cura dell'ambiente di lavoro che deve essere sempre accogliente, sereno e nella flessibilità degli orari, perché chi lavora deve sentirsi a casa e divertirsi svolgendo la propria attività.

Una concezione etica del lavoro che mette in collaborazione professionisti giovani creativi rivolti al futuro, perché è dal rispetto di tutte le capacità che può nascere un grande progetto.



|   |           |
|---|-----------|
| <b>Centrali gas industriali</b><br><i>Industrial gas control units</i>      | <b>06</b> |
| <b>Rilevatori gas industriali</b><br><i>Industrial gas detectors</i>        | <b>16</b> |
| <b>Rilevatori gas a campionamento</b><br><i>Sampling gas detectors</i>      | <b>44</b> |
| <b>Rilevatori portatili</b><br><i>Portable gas monitors</i>                 | <b>50</b> |
| <b>Rilevazione gas centrali termiche</b><br><i>Commercial gas detection</i> | <b>56</b> |
| <b>Rilevazione gas domestica</b><br><i>Residential gas detection</i>        | <b>64</b> |
| <b>Elettrovalvole</b><br><i>Gas solenoid valves</i>                         | <b>72</b> |





Il controllo dei sistemi,  
sicurezza irrinunciabile.

*System control,  
essential safety.*

# Centrali gas industriali

## *Industrial gas control panels*

**CENTRALI MONOZONA**  
*MONZONE CONTROL UNITS*

**CENTRALI FINO A 6 SENSORI**  
*CONTROL UNITS UP TO 6 SENSORS*

**CENTRALI FINO A 8 SENSORI**  
*CONTROL UNITS UP TO 8 SENSORS*

**CENTRALI FINO A 24 SENSORI**  
*CONTROL UNITS UP TO 24 SENSORS*

**CENTRALI FINO A 200 SENSORI**  
*CONTROL UNITS UP TO 200 SENSORS*

## Centralina digitale per 1 sensore remoto

Digital central unit for 1 sensor



### ID250

La centralina è per installazione a incasso fronte quadro, compatibile con tutti i sensori della serie "SE" e "TS". L'indicazione della misura è tramite display.

- Funzione "RESET"
- Indicazione a display della concentrazione di gas in tempo reale

Control central unit with 4-20mA input, compatible with every transmitter of Series SE and TS. Its digital display shows the concentration of gas detected in the environment in real time.

- "RESET" function
- A led bar indicate the reached gas concentration in real time

| Modello<br>Type | Gas rilevabili<br>Detectable gases   | Sensori<br>Sensors |
|-----------------|--------------------------------------|--------------------|
| ID250C          | Ossido di carbonio - Carbon monoxide | Serie EC           |
| ID250K          | Infiammabili - Flammable             | Serie K            |
| ID250O          | Ossigeno - Oxygen                    | Serie O            |
| ID250P          | Infiammabili - Flammable             | Serie P            |
| ID250X          | A richiesta - On request             | Altri - Others     |

## Centralina per 1 sensore remoto

Central unit for 1 sensor



### SE148K

### SE148EC

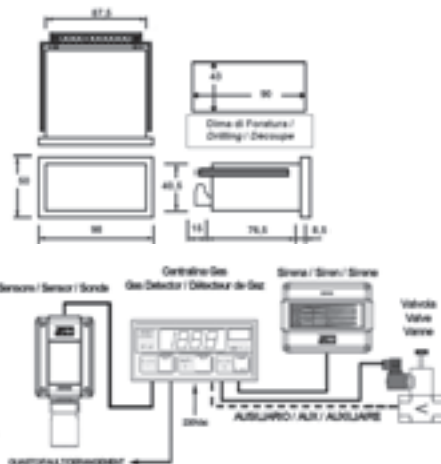
La centralina è adatta per 1 sensore remoto.

- Funzione "TEST" e Funzione "RESET"
- Indicazione a barra di LED della concentrazione di gas
- N° 3 relè a sicurezza positiva con memoria di allarme
- N° 1 ingresso ausiliario AUX per le elettrovalvole con sensore magnetico (VR423÷VR488)

Control central unit suitable for 1 remote sensor.

- "TEST" button and "RESET"
- LED bar indicates the gas concentration
- N° 3 positive safety relays with alarm memory
- N° 1 AUX input for electrovalves with magnetic sensor (VR423÷VR488)

| Modello<br>Type | Gas rilevabili<br>Detectable gases    | Sensori<br>Sensors                                   | Campo<br>Range | Uscite<br>Output       | Portata<br>Capacity |
|-----------------|---------------------------------------|--|----------------|------------------------|---------------------|
| SE148K          | Metano - Methane<br>GPL - LPG         | TS 282KM<br>TS 282KG<br>TS 293KM<br>TS 293KG         | 0÷20% LEL      | N°3 relè<br>N°3 relays | 230Vac<br>3A SPDT   |
| SE148EC         | Ossido di carbonio<br>Carbon monoxide | TS 282EC-S<br>TS 282EC-H<br>TS 293EC-S<br>TS 293EC-H | 0÷300 ppm      | N°3 relè<br>N°3 relays | 230Vac<br>3A SPDT   |



CE IP40

Alimentazione: 12÷24Vdc - Installazione: Incasso

Power supply: 12÷24Vdc - Installation: Panel recessed mounted

Assorbimento: 16W

Absorption: 16W

Soglia di allarme: Programmabili - Campo misura: Programmabili

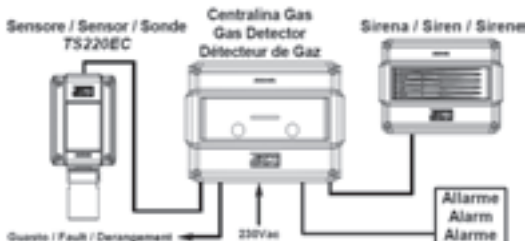
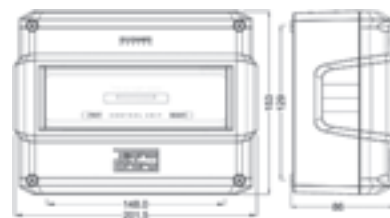
Alarm level: Programmable - Measuring range: Programmable

N° 3 relè a sicurezza positiva + 1 relè di FAULT

N°3 safety positive relay + 1 relè FAULT

Portata relè 230Vac – 3A SPDT

Capacity relay 230Vac – 3A SPDT



CE IP54

Alimentazione: 230Vca 50-60Hz e 12-24 Vcc - Installazione: Parete

Power supply: 230Vac 50-60Hz and 12-24 Vcc - Installation: Wall

Assorbimento: 3 VA - 1,5W

Absorption: 3 VA - 1,5W

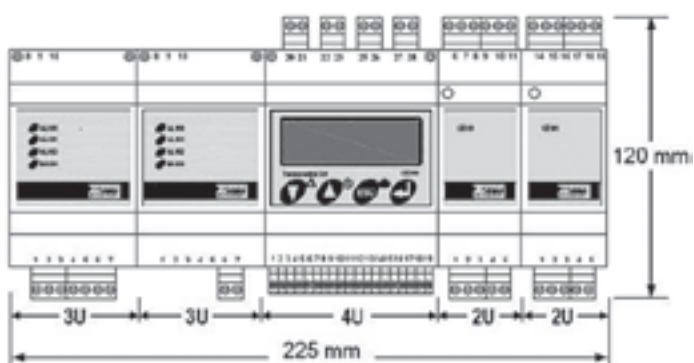
SE 148K Soglia di allarme: 10% LIE - 20% LIE

SE 148K Alarm level: 10% LEL - 20% LEL

SE 148EC Soglia di allarme: 50 ppm - 100 ppm

SE 148EC Alarm level: 50 ppm - 100 ppm



**Centralina espandibile da 2 a 6 zone***Central unit extendible from 2 up to 6 sensors***CE100  
TOWN**

Alimentazione: 12÷24Vcc

Power supply: 12÷24Vdc

Installazione: Guida DIN

Installation: DIN rail

Assorbimento: 4VA senza sensori collegati - 8VA con 2 sensori collegati - 12VA con 4 sensori collegati - 15VA con 6 sensori collegati

Absorption: 4VA without connected sensors- 8VA with 2 connected sensors - 12VA with 4 connected sensors- 15VA with 6 connected sensors

Soglia di allarme: Programmabile

Alarm level: Programmable

Campo di misura: Programmabile

Measuring range: Programmable

Questa centrale rappresenta il primo passo verso la rilevazione gas industriale professionale. Installabile esclusivamente a guida DIN per collegamenti fino ad un massimo di 6 sensori, è realizzata in modo da essere utilizzata con altri moduli sempre per guida "DIN", in modo da avere varie configurazioni a seconda delle necessità impiantistiche.

- Sistema compatto
- Display retroilluminato
- Lettura in tempo reale di tutti i sensori collegati
- Utilizzabile con tutti i sensori della serie "SE" e "TS"
- Pre-programmazione dei sensori
- 24 diverse configurazioni di sistema
- Programmazione flessibile ed estremamente completa
- 3 relè di allarme (comuni a tutti i sensori)
- 1 relè di guasto (fault)
- Batteria in tampone al litio da guida DIN
- Protetta da password

*This control panel represents the first step toward the professional industrial gas detection. To be installed exclusively on DIN rail for connections up to a maximum of 6 sensors, it is conceived to be used also in "DIN" rail with other modules, on the same DIN rail for various configurations according to the installation requirements.*

- Compact system
- Backlighted display
- Reading in real time of all sensors connected
- Compatible with all sensors series "SE" and "TS"
- Sensors pre-programming
- 24 different configuration system
- Flexible programming and extremely complete
- 3 alarm relay (for all sensors)
- 1 fault relay (fault)
- Lithium battery in DIN rail
- Protected by a password

| Modello<br>Type | Sensori<br>Sensors       | Uscita<br>Output       | Portata contatti<br>Capacity |
|-----------------|--------------------------|------------------------|------------------------------|
| CE100           | Serie "SE" e "TS" (max2) | N°4 relè - N° 4 relays | 230Vac 3A SPDT               |

## Accessori per centralina CE 100

## Accessories for central CE 100

La gamma dei moduli disponibili per la centrale "Town" è veramente completa, si possono collegare infatti i seguenti accessori ed espansioni:

*Modules range for the central unit "Town" is really complete. As accessories and extension the central "CE100" can be provided with:*



CE101

Espansione per due sensori. Alla CE100 possono essere aggiunti 2 moduli CE101 per collegare un totale di 6 sensori. Dimensione: 2 moduli.

*Extension module for two detectors. Manage up to 6 detectors 4-20mA with 2 extensions (max) "CE101". Dimensions: 2 modules.*

| Modello<br>Type | Tipo prodotto<br>Product type  | Installazione<br>Installation | Sensori collegabili<br>Connectable sensors | Campo misura<br>Measuring range      | Soglie intervento<br>Alarm intervention | Alimentazione<br>Power supply |
|-----------------|--|-------------------------------|--|--------------------------------------|---|-------------------------------|
| CE101           | Modulo espansione per 2 sensori<br><i>Extension module for 2 sensors</i> | Guida DIN<br><i>DIN rail</i>  | Serie "SE" e "TS" (max 2)                  | Programmabile<br><i>Programmable</i> | Programmabile<br><i>Programmable</i>    | Da centrale<br><i>Central</i> |



AL100

Alimentatore 230Vac/24Vcc dalla potenza adeguata ad alimentare sia la centrale CE100, sia i moduli aggiuntivi CE101 ed i relativi sensori a loro collegati. Dimensioni: 3 moduli

*230Vac/24Vcc power supply enables to power both the central unit "CE100" and "CE101" additional modules with relatives connected sensors. Dimensions: 3 modules.*

| Modello<br>Type | Tipo prodotto<br>Product type               | Installazione<br>Installation | Alimentazione<br>Power supply       |
|-----------------|---|-------------------------------|-------------------------------------|
| AL100           | Alimentatore da rete<br><i>Power supply</i> | Guida DIN<br><i>DIN rail</i>  | 230Vac (-15% + 10%)<br>50 Hz (±10%) |



AL101

Alimentatore 230Vca/13,8Vcc per la ricarica dell'eventuale batteria a tampone se necessaria sull'impianto. E' utilizzabile per la ricarica delle batterie al piombo tipo BA011 12V-7Ah. Dimensioni: 3 moduli.

*230Vca/13,8Vcc power supply enables to recharge an external backup battery if necessary on the system. Useable as lead battery recharger for "BA011" 12V-7Ah. Dimensions: 3 modules.*

| Modello<br>Type | Tipo prodotto<br>Product type  | Installazione<br>Installation | Alimentazione<br>Power supply       |
|-----------------|--|-------------------------------|-------------------------------------|
| AL101           | Alimentatore per batteria al piombo da 12V<br><i>Power supply for Pb batteries</i> | Guida DIN<br><i>DIN rail</i>  | 230Vac (-15% + 10%)<br>50 Hz (±10%) |

Alimentatore 230Vca per la ricarica dell'eventuale batteria a tampone se necessaria sull'impianto. È utilizzabile per la ricarica delle batterie al LITIO BA100. Dimensioni: 3 moduli.

*230Vac power supply enables to recharge an external backup battery if necessary on the system. Useable as lithium battery recharger. Dimensions: 3 modules*

| Modello<br>Type | Tipo prodotto<br>Product type   | Installazione<br>Installation | Alimentazione<br>Power supply       |
|-----------------|---|-------------------------------|-------------------------------------|
| AL102           | Alimentatore per batteria al litio da 12V<br><i>Power supply for Pb batteries</i> | Guida DIN<br><i>DIN rail</i>  | 230Vac (-15% + 10%)<br>50 Hz (±10%) |



AL102

Batteria al Litio, permette un'autonomia di 30/40 minuti se il sistema è in configurazione completa e ha la particolarità di poter essere installata anch'essa a guida DIN, con evidenti vantaggi in termini di spazio e di costi, permettendo di usare quadri di dimensioni e costi molto contenuti. Dimensioni: 3 moduli.

*Lithium Battery with 30 to 40 standing minutes if the system is in complete configuration. Complete device in DIN rail mounting with space and costs reduced. Dimensions: 3 modules.*

| Modello<br>Type | Tipo prodotto<br>Product type                 | Installazione<br>Installation | Tensione di uscita<br>Output voltage | Capacità<br>Capacity | Autonomia<br>Autonomy             |
|-----------------|---|-------------------------------|--------------------------------------|----------------------|-----------------------------------|
| BA100           | Batteria al litio<br><i>Lithium batteries</i> | Guida DIN<br><i>DIN rail</i>  | 10,8 Vcc                             | 1,7 Ah               | 40 minuti<br>(con carico massimo) |



BA100



ANDROID



IOS

Istruzioni d'uso  
*User's Manual*

Alimentazione: 12 Vca/cc – I max 500 mA

*Power supply: 12 Vac/dc – I max 500 mA*

Uscite relè: 2

*Output relay: 2*

Ingressi a contatto pulito: 3

*Free inputs: 3*

Dimensioni: 140x85x44 mm

*Dimensions: 140x85x44 mm*

| Modello<br>Type | Tipo prodotto<br>Product type       | Installazione<br>Installation    | Alimentazione<br>Power supply | Assorbimento<br>Electrical input | Uscita<br>Output | Portata contatti<br>Capacity |
|-----------------|-------------------------------------|----------------------------------|-------------------------------|----------------------------------|------------------|------------------------------|
| GSM03           | Modulo GSM<br><i>GSM controller</i> | a parete<br><i>wall mounting</i> | 12Vca/cc<br>12Vac/dc          | 500 mA                           | n° 2 relè        | 8 A 230Vac                   |



GSM03

Controllore GSM che consente di attivare o disattivare a distanza apparecchi quali caldaie, cronotermostati, fan coils, climatizzatori, impianti d'allarme, cancelli, ecc. tramite app oppure un semplice SMS oppure uno squillo telefonico a costo zero.

*GSM Controller that allows to activate or deactivate remote equipment such as boilers, Chrono thermostats, fan coils, air conditioners, alarm systems, gates, etc. Through an app or a simple SMS or a phone call.*



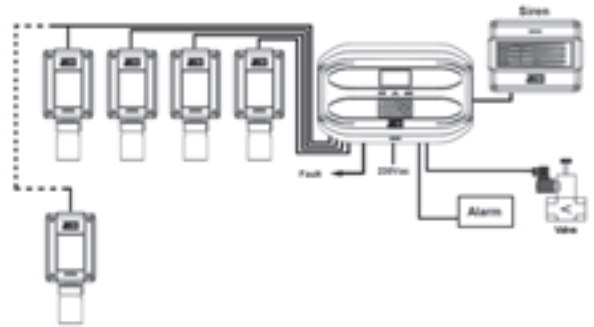
**Centrale per 4 – 8 sensori***Central unit for 4 - 8 sensors***CITY - CE408P**

Centrali per piccoli impianti di rilevazione gas, dotata di prestazioni notevoli pur con destinazione di applicazioni economiche. Il display grafico retroilluminato presente sul frontale, permette la visualizzazione dei valori in tempo reale di tutti i rilevatori di gas collegati. Dotata di 4 ingressi e 5 relè, espandibile fino a 8 rilevatori e 9 uscite relè tramite le apposite schede di espansione. L'intuitiva tastiera permette facilmente l'utilizzo della centrale e la sua programmazione, semplificata dal sistema guidato e dalla pre-configurazione dei nostri rilevatori.

- Rilevatori collegabili: tutti della serie "SE" e "TS" 4-20 mA
- Configurazione facilitata con elenco rilevatori preprogrammati
- Configurazione protetta da password (3 livelli di sicurezza)
- Logiche di funzionamento AND, OR e Parking (DM 1/2/86 o EN50545-1), utilizzabili con le zone
- Funzione RESET
- Visualizzazione eventi (100)
- Indicazione stato funzionamento con LED giallo, verde, rosso.
- Orologio con ora legale automatica
- Controllo presenza schede IN / OUT
- SD card per aggiornamento firmware
- Alloggiamento per n° 2 batterie 12V. 1,3 Ah

*Ideal control panels for small gas detection systems, high performances. The big back lighted display placed on the front panel allows the actual visualization in real time of all reading values of the connected sensors. Equipped by 4 inputs and 5 relays, expandable up 8 detectors and 9 outputs relays through specific expansion boards. The intuitive keyboard allows in an intuitive way to use the control panel and the programming is facilitated by the self-driving system and by the pre-configuration of our detectors.*

- Compatible to all sensors series "SE" and "TS" with output 4-20mA
- Easy setup with pre-configured list of pre-programmed detectors
- Configuration protected by a password (3 safety levels)
- AND, OR and PARKING (DM 1/2/86 o EN50545-1), logical operation usable in zones
- "RESET" function
- Last events visualized on the display (100)
- Operation/Working visualization with Yellow, Green, Red LED
- Clock with automatic daylight saving time
- Check inputs/outputs boards presence
- Firmware updating by SD-Card
- N° 2 batteries of 12V 1,3 Ah can be setting

**CE IP40**

Alimentazione: 230Vca

*Power Supply: 230Vac*

Ingressi rilevatori: 4-20mA max 8 (4 di serie + 4 con ES404)

*Inputs: max 8 detectors (4 installed expandable to 8 with ES404 board)*

Ingressi logici: 1 per allarme immediato (es. pulsante)

*Logical inputs: 1 for an immediate alarm (ex. button)*

Uscite relè: max 9 (5 di serie + 4 con ES414)

*Output relay: max 9 (5 installed expandable to 9 with ES414 board)*

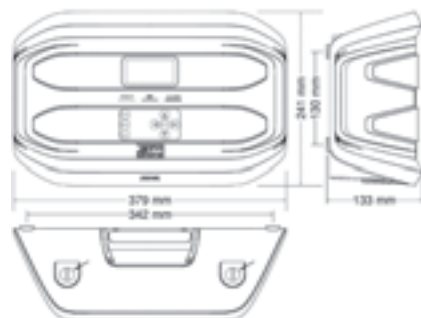
Portata Relè: 3A resistivi – SPDT 230V

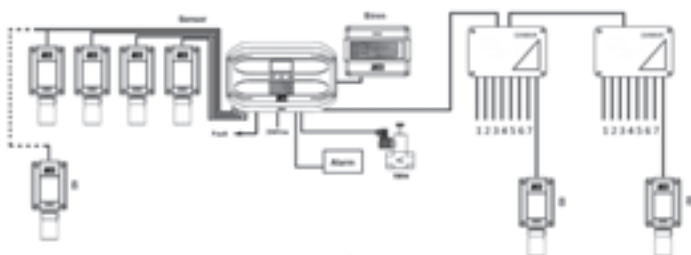
*Capacity relay: 3A (resistives) SPDT 230Vac*

Soglie di intervento: 3 + guasto, programmabili (anche a zone)

*Alarm levels: 3 programmable levels + fault, level programmable in zone*

Dimensioni: LxAxP 379x241x133 mm

*Dimensions: 379(l)x241(h)x133(p) mm***ACCESSORI - ACCESSORIES****ES404: scheda con 4 ingressi sensori 4-20 mA (max 1)***ES404: board with 4 inputs 4-20 mA sensors (max 1)***ES414: scheda con 4 uscite relè (max 1)***ES414: board with 4 output relays (max 1)*

**Centrale per 4 – 24 sensori***Central unit for 4 - 24 sensors***CE IP40**

Alimentazione: 230Vca

*Power Supply: 230Vac*

Ingressi rilevatori: 4-20 mA max 24

*(4 di serie + 4 con ES404 + 16 con 2 CE380UR)**Inputs: max 24 detectors**(4 installed expandable to 24 with n° 1 ES404 and n° 2 CE380UR)*

Ingressi logici: max 1

*Logical inputs: max 1*

Uscite relè: max 25 (5 di serie + 4 con ES414 + 16 remoti con CE380UR)

*Output relay: max 25 (5 installed expandable to 25 with n° 1 ES414 and n° 2 CE380UR)*

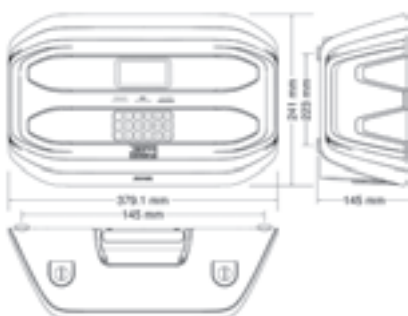
Portata Relè: 3A resistivi – SPDT 230V

*Capacity replay: 3A (resistives) SPDT 230Vac*

Soglie di intervento: 3 + guasto, programmabili (anche a zone)

*Alarm levels: 3 programmable levels + fault, level programmable in zone*

Dimensioni: LxAxP 379x241x133 mm

*Dimensions: 379(l)x241(h)x133(p) mm***ACCESSORI - ACCESSORIES****ES404: Scheda 4 ingressi 4-20 mA***ES404: board with 4 input 4-20mA sensors***ES414: Scheda 4 relè***ES414: board with 4 output relays***ES380UR: Scheda 4 relè per CE380UR***ES380UR: Board with 4 output relays for CE380UR***CE380UR: Unità remota per - 8 IN 4-20 mA****- 8 relè con max 2 ES380***CE380UR: Remote unit for - 8 input 4-20mA sensors***- 8 relays with max 2 ES380****ES415: Scheda uscita PC - ModBus (RS485)***ES415: PC output board - ModBus (RS485)***CITY – CE424P**

Centrali per medi impianti di rilevazione gas, dotata di prestazioni avanzate ma con obiettivo di applicazioni economiche. Il display grafico retroilluminato a colori RGB presente sul frontale, permette la visualizzazione dei valori in tempo reale dei rilevatori di gas collegati. Dotata anche di una porta seriale RS485 per il collegamento fino a 2 unità remote che permettono di gestire, contando gli 8 IN e 9 OUT in centrale, fino a 24 rilevatori e 25 uscite relè. L'intuitiva tastiera permette facilmente l'utilizzo della centrale e la sua programmazione, semplificata dal sistema guidato e dalla pre-configurazione dei nostri rilevatori.

- Rilevatori collegabili: tutti della serie "SE" e "TS" 4-20 mA
- RS485 per il collegamento di max 2 CE380UR
- Configurazione facilitata con elenco rilevatori preprogrammati
- Configurazione protetta da password (3 livelli di sicurezza)
- Logiche di funzionamento AND, OR e Parking (DM 1/2/86 o EN50545-1), utilizzabili con le zone
- Funzione RESET
- Visualizzazione eventi (100)
- Indicazione stato funzionamento con retroilluminazione display
- Orologio con ora legale automatica
- Controllo presenza schede IN / OUT
- SD card per:
  - Aggiornamento firmware
  - Data logger
  - Backup programmazione
- Alloggiamento per n° 2 batterie 12V. 1,3 Ah

*Ideal control panels for medium gas detection systems, high performances. The big RGB colour back lighted display placed on the front panel allows the actual visualization in real time of all reading values of the connected sensors. Equipped by a serial RS485 door that connect until n° 2 remote units that allow to manage 8 IN and 9 OUT in central, up to 24 detectors and 25 output relays. The intuitive keyboard allows in an intuitive way to use the control panel and the programming is facilitated by the self-driving system and by the pre-configuration of our detectors.*

- Compatible to all sensors series "SE" and "TS" with output 4-20mA
- RS485 door to connect max. n° 2 CE380UR remote units
- Easy setup with pre-configured list of pre-programmed detectors
- Configuration protected by a password (3 safety levels)
- AND, OR and PARKING (DM 1/2/86 o EN50545-1) logical operation usable in zones
- "RESET" function
- Last events visualized on the display (100)
- Operation/Working visualization with backlighting display
- Clock with automatic daylight saving time
- Check inputs/outputs boards presence
- SD Card for:
  - Firmware updating
  - data logger
  - programming backup
- N° 2 batteries of 12V 1,3 Ah can be setting

## Centrale per max 200 sensori

Central unit up to 200 sensors



## CE700P

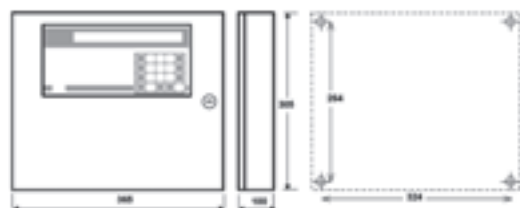
La centrale a microprocessore è utilizzabile per grandi impianti industriali ed è predisposta per il funzionamento in abbinamento con le unità remote CE380UR le quali a loro volta gestiscono fino a 8 sensori ciascuna. Alla CE700 è possibile collegare fino ad un massimo di 23 unità remote per un totale di 184 rilevatori ed altrettanti relè (con schede ES480UR). Considerando i 16 ingressi ed i 16 relè disponibili direttamente in centrale tramite apposite schede di espansione, il totale sale a ben 200 rilevatori e 200 relè disponibili. Le centrali CE700 sono disponibili per il montaggio in versione da parete o in versione RACK.

- Compatibile con tutti i sensori della serie "SE" e "TS" per gas infiammabili, tossici ed ossigeno anche contemporaneamente.
- Porta seriale con protocollo MODBUS RTU, con comunicazione bidirezionale per supervisione
- Display retroilluminato 2 righe x 40 caratteri
- Memoria 999 eventi

The microprocessor central unit is usable for big industrial applications and it is arranged to operate matched with remote units type CE380UR which manage 8 sensors each. On the CE700 it is possible to connect max 23 remote units for a total of 184 detectors and relays (with ES480UR boards). Considering 16 inputs and 16 relays available directly in central through specific expansion boards, the total is of 200 detectors and 200 relays available. CE700 central units are available both in wall and in rack versions.

- compatible to sensors Series SE and TS for toxic, inflammable gases and oxygen, also simultaneously
- Serial door with MODBUS RTU protocol, with bidirectional communication for overvision
- Backlit display 2 rows x 40 characters
- 999-event memory

## CE700P



## CE700R



## CE IP40

Alimentazione: 230Vca 50-60Hz

Power supply: 230Vac 50-60Hz

Campo di misura: Programmabile

Measuring range: Programmabile

Soglie intervento: 3 programmabili

Alarm intervention: 3 programmables

Ingressi: N° 200 rilevatori max

Inputs: N° 200 max

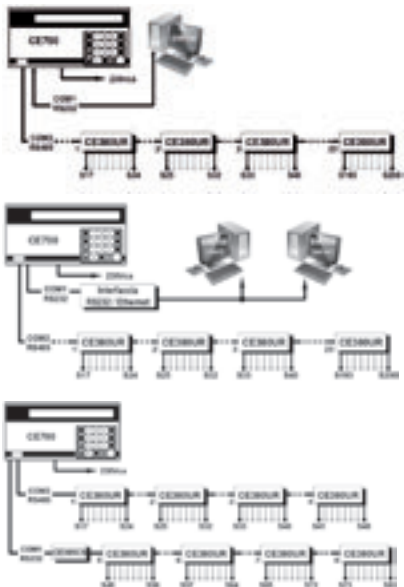
Uscite: N° 200 relè max

Output: N° 200 relè max

Portata contatti: 3A (1A) SPDT 230Vac

Capacity: 3A (1A) SPDT 230Vac

| Modello<br>Type | Tipo prodotto<br>Product type | Installazione<br>Installation      | Sensori<br>Sensors            | Assorbimento<br>Consumption | Autonomia<br>Autonomy |
|-----------------|-------------------------------|------------------------------------|-------------------------------|-----------------------------|-----------------------|
| CE700P          | Centrale - Central units      | Parete<br>Wall                     | Serie "SE" e "TS" (Max 200)   | 10 VA                       | 6h                    |
| CE700R          | Centrale - Central units      | Incasto<br>Panel recessed mounting | Serie "SE" and "TS" (Max 200) | 10 VA                       | 6h                    |



## ACCESSORI - ACCESSORIES

**CE395CS:** Convertitore seriale RS232/RS485 per trasmissioni di segnali fino a 1 km.

CE395CS: Serial Converter RS232 /RS485 – Signal trasmission up to 1 Km.



**CE396CS:** Amplificatore di segnale per RS485, 1 km circa aggiuntivo.

CE396CS: RS485 Signal amplifier – Up to 1 km



**ID168:** Convertitore RS232 – TCP/IP

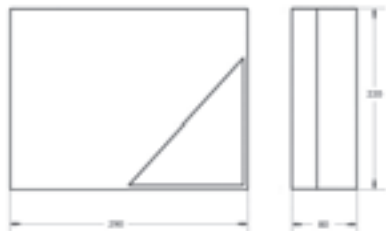
ID168: TCP/IP RS232 Converter.





## Espansioni e software per CE 700

## Expansion and software for CE 700



## CE IP54

Alimentazione: 230Vca 50-60Hz - Installazione: Parete

Power supply: 230Vac 50-60Hz - Installation: Wall

Segnale ingresso: 4÷20mA

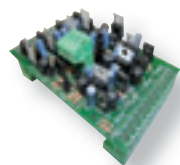
Input signal: 4÷20mA

Ingressi per trasmettitori: 8

Inputs for transmitters: 8

Dimensioni: 290x220x80

Size: 290x220x80

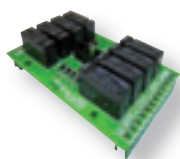


## ES096

Scheda 8 ingressi sensore per montaggio a bordo delle centrali CE700P e CE700R.

Max 2 schede installabili per centrale, per un totale di 16 ingressi.

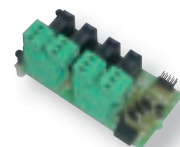
Expansion board for 8 inputs sensor for CE700P and CE700R central units. Max. 2 boards can be installed for each central with a total of 16 inputs.



## ES097

Scheda 8 uscite relè per montaggio a bordo delle centrali CE700P e CE700R. Max 2 schede installabili per centrale, per un totale di 16 uscite.

Expansion board for 8 outputs relays for CE700P and CE700R central units. Max. 2 boards can be installed for each central with a total of 16 outputs.



## ES380UR

Scheda 4 uscite relè per montaggio a bordo delle unità remote CE380UR. Max 2 schede installabili per unità remota, per un totale di 8 uscite.

Expansion board for 4 outputs relays for remote unit CE380UR. Max. 2 boards can be installed for each unit with a total of 8 outputs.



## CE380UR

Unità periferica da collegare alla CE700, dotata di 8 ingressi per trasmettitori con segnale 4÷20 mA.

L'unità è completa di:

- Custodia
- Scheda 8 ingressi
- Scheda alimentazione
- Scheda comunicazione RS485
- Predisposto per una batteria 12V. 3Ah

External unit to be connected to CE700, equipped with 8 inputs for transmitters with 4÷20mA signal.

The unit is equipped with:

- case
- 8-input card
- Power supply card
- Feed card - Communication card RS485
- Arranged for battery 12V.3Ah



## SW700NET

Software per la connessione delle centrali CE700P e CE700R con la LAN cliente.


La connessione con la rete avviene tramite l'uscita RS232, tramite interfaccia RS232/Ethernet (opzionale), collegata al gestionale SW700NET installato su PC in rete.

- Funzione di invio e-mail per segnalare eventi
- Registrazione dello storico sensori nel tempo
- Visualizzazione grafica dello storico sensori nel tempo
- Utilizzabile da qualunque computer in rete
- Visualizzazione dello stato di ogni sensore
- Operatività totale sulla centrale da PC in rete (tramite password)
- Compatibile con:
  - Windows XP - 32 bit
  - Windows 7/8 - 32/64 bit

Software for connection CE700P and CE700R central units with Customer's LAN.

The network connection happens through RS232 output, through RS232/Ethernet interface (optional), connected to SW700NET management installed on PC.

- Mailing function to inform about events
- Sensor historical recording in the time
- Graphic display of the historical sensor in the time
- Usable from every computer connected online.
- Display of each sensor status
- Central working from PC online. (through password)
- Compatible with:
  - Windows XP - 32 bit
  - Windows 7/8 - 32/64 bit



La rilevazione gas,  
per noi scienza precisa,  
puntuale, affidabile.

*The gas detection for us,  
science accurate,  
timely and reliable.*

# Rilevatori gas industriali

## Industrial gas detectors

MANUTENZIONE E TARATURA  
*MAINTENANCE AND CALIBRATION*

KIT TARATURA E BOMBOLE DI GAS CAMPIONE  
*CALIBRATION KIT AND SAMPLE GAS BOTTLES*

CARTUCCE DI RICAMBIO  
*REPLACEABLE CARTRIDGES*

TABELLE TARATURE DISPONIBILI  
*AVAILABLE CALIBRATION TABLES*

RILEVATORI SERIE SE  
*DETECTORS SERIES SE*

RILEVATORI SERIE TS  
*DETECTORS SERIES TS*

ACCESSORI  
*ACCESSORIES*

### LEGENDA / LEGEND



TARATURA RELAX  
*RELAX CALIBRATION*



INFIAMMABILE  
*FLAMMABLE*



TOSSICO  
*TOXIC*



ASFISSIANTE  
*ASPHYXIATING*



ELETTROCHIMICO  
*ELECTROCHEMICAL*



SEMICONDUTTORE  
*SEMICONDUCTOR*



CATALITICO  
*CATALYTIC*



PELLISTORE  
*PELLISTOR*



INFRAROSSO  
*INFRARED*



DISPLAY  
*DISPLAY*



4-20mA  
*4-20mA*



RELÈ  
*RELAY*

#### TARATURA RELAX

Lo speciale portasensore di cui è dotato ha anche funzione di cappuccio di calibrazione, a cui si può montare in modo stabile il tubo di trasporto del gas certificato, così da poter effettuare le operazioni di manutenzione senza bisogno di raggiungere il sensore a particolari altezze o se installato in posizione scomoda.

#### RELAX CALIBRATION

*The special sensor's case is equipped with a calibration cap, to which the certified gas transport tube can be mounted, so that maintenance can be carried out without the need to reach the sensor at particular heights or if it is installed in an uncomfortable position.*



## I Plus

### *The Plus*

**Tecnocontrol presenta l'eccellenza nel campo della rilevazione gas con la gamma dei prodotti qui rappresentati, con delle prestazioni ed un modo di gestione unici nel suo genere.**

Due pulsanti (F1 ed F2) a bordo di ogni strumento, permettono le operazioni di normale manutenzione, rendendo il sistema indipendente da software o da dispositivi esterni che hanno una velocità di evoluzione asincrona rispetto ai sensori, mettendo in difficoltà i servizi di manutenzione per la revisione degli impianti.

## Set di zero

### *"Zero" adjust*

All'installazione, potrebbe essere necessaria la regolazione di "ZERO" operazione che si esegue semplicemente premendo una particolare sequenza dei pulsanti F1 e F2.

Nel periodo di normale funzionamento, il rilevatore provvede a correggere automaticamente la deriva di zero se è riconosciuta l'assenza di condizioni di pericolo. Ad ogni modo, è sempre possibile eseguire l'operazione manualmente in tutte le occasioni si rendesse necessario.

***Tecnocontrol introduces the excellence in the field of the gas detection with the range of the products here represented, with some performances and a way of management unique on their category.***

*Two keys F1 and F2 on each instrument allow the normal service operation. The instrument service is independent from software or any external device avoiding possible difficulties due to the fast product technology evolution.*

*During the installation could be necessary the "ZERO" adjust operation, that it is simply carried out pressing a particular code sequence of F1 and F2 buttons.*

*During the normal working, the gas detector adjusts automatically the Zero adjust if it is recognized the absence of warning conditions. Anyway, it is possible to make the manual operation in any case it is necessary.*

## Manutenzione ordinaria: Taratura semplificata

### *Maintenance:simply calibration*

Periodicamente per norma, occorre verificare il corretto funzionamento del rilevatore ed anche in questo caso l'operazione è estremamente semplice:

*Periodically for standards, it is necessary to verify the correct operation of the sensor and also in this case the operation is extremely simple:*



Una sequenza apposita dei tasti F1 e F2 permette di accedere alla fase di calibrazione, il led rosso lampeggia.

*A special code sequence F1 and F2 keys allows to begin the calibration, the red led flashes.*



Si eroga gas tramite il Kit di calibrazione collegato alla bombola di gas campione.

*Supply gas through the kit of calibration.*



Si attende finché il led rosso diventa a luce fissa. Poi si conferma con il tasto F2.

*Waiting until that the red led is fixed, finally press the key F2 to confirm.*

Il led rosso diventa a luce fissa soltanto se tutte le operazioni sono state eseguite in modo corretto, perchè il sensore è in grado di discriminare gli eventuali errori dell'operatore.

*The red led is fixed only if all operations have correctly been performed, so the sensor is able to discriminate the eventual mistakes of the operator.*

**La taratura è conclusa.**

***The calibration is finished.***

**In alternativa è possibile semplicemente sostituire la cartuccia precalibrata.**

***In alternative, it is possible to replace simply the cartridge pre-calibrated.***

## Manutenzione straordinaria: Cartuccia sensore sostituibile

*Extra maintenance: replaceable cartridge sensor*

Ogni rilevatore di nuova generazione è costruito con la possibilità di sostituire la cartuccia sensore in campo.

La cartuccia, accompagnata dai riferimenti per la tracciabilità del gas campione di taratura, è completa di elettronica di calibrazione: la sua sostituzione non richiede ulteriori operazioni (tranne il test funzionale).

*Each new gas detector is manufactured with the possibility of replacing the cartridge sensor on site*

*The cartridge, carrying the refernces to trace the calibration sample gas, is complete of calibration hardware. Its replacement does not require further operation (apart from the funcional test).*

## Vantaggio manutenzione:

*Advantages maintenance:*

### ORDINARIA

La sostituzione della cartuccia abbrevia enormemente i tempi di taratura con gas e la sostituisce integralmente.

### STRAORDINARIA

Semplicemente dotandosi delle cartucce di ricambio, si può procedere alla loro sostituzione in campo, evitando lo smontaggio ed il rimontaggio dei rilevatori, operazioni invece indispensabili nel caso di manutenzione da farsi in laboratorio. Il cambio della cartuccia rende così velocissima e particolarmente economica la manutenzione straordinaria.

### ROUTINE

*The cartridge replacement greatly shortens the gas calibration time and replaces it completely.*

### NON-ROUTINE

*The replacement on site of the cartridges is possible simply providing to have them available, thus avoiding to dissemble and re-assemble the gas detector, an operation indispensable during the laboratory maintenance. The cartridge replacement makes the non-routine maintenance very fast and particularly economic.*



**Nuova serie Rilevatori Gas Industriali**  
*New series of Industrial Gas Detectors*



Lo speciale portasensore di cui è dotato ha anche funzione di cappuccio di calibrazione, a cui si può montare in modo stabile il tubo di trasporto del gas certificato, così da poter effettuare le operazioni di manutenzione senza bisogno di raggiungere il sensore a particolari altezze o se installato in posizione scomoda.

*The special sensor's case is equipped with a calibration cap, to which the certified gas transport tube can be mounted, so that maintenance can be carried out without the need to reach the sensor at particular heights or if it is installed in an uncomfortable position.*



SPIE DI STATO LED  
 LED STATUS INDICATORS

RECUPERO AUTOMATICO DELLA DERIVA DURANTE TUTTO IL PERIODO DI FUNZIONAMENTO  
 AUTOMATIC ZERO DRIFT DURING THE WORKING LIFE

PULSANTI F1 ED F2 PER ESEGUIRE LO ZERO  
 TWO KEYS F1 AND F2 FOR ZERO ADJUSTMENT

CALIBRAZIONE SEMPLIFICATA: LA CALIBRAZIONE È AUTOMATICA TRAMITE I PULSANTI F1 ED F2  
 EASY CALIBRATION: CALIBRATION IS EASILY PERFORMED USING THE BUILT-IN KEYPAD

GRADO DI PROTEZIONE: IP65  
 DEGREE OF PROTECTION IP65

UGELLO DI SOMMINISTRAZIONE GAS DA REMOTO

- Evita l'uso del kit di calibrazione
- Evita di dover raggiungere il sensore in quota

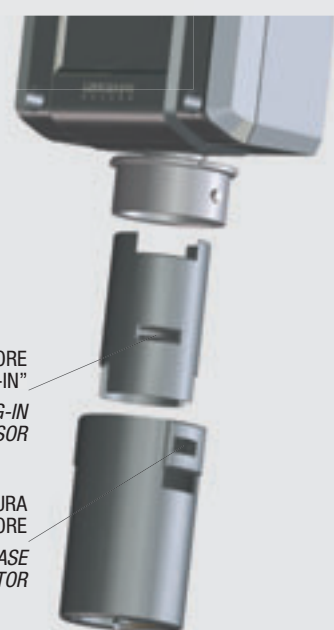
*STANDARD PROTECTION IS DESIGNED TO PROTECT THE SENSOR FROM CHANGES IN ENVIRONMENTAL CONDITIONS*

- *Non-intrusive, one-man operation*
- *The Gassing Cap is for Gas Response checking during commissioning and routine maintenance*



CARTUCCIA SENSORE A MONTAGGIO "PLUG-IN"  
 PLUG-IN REPLACEMENT SENSOR

RAPIDA APERTURA DEL PORTASENSORE  
 QUICK-RELEASE CONNECTOR



**Manuale cartucce***Cartridge manual***Caratteristiche tecniche***Technical specifications*

Dimensioni / Size Ø 39 x 64 mm

| <b>Cartuccia Sensore Sostituibile</b>  | <b>Replaceable Cartridge Sensor</b>                      |   |
|--|--|---|
| Temp./umidità (non condensata) di immagazzinamento<br><i>Storage Temp-Humidity (non condensed)</i> | Sensori Catalitici<br><i>Catalytic Sensors</i>           | -20÷+ 55°C / 5÷95 % RH                                    |
|  | Sensori Elettrochimici<br><i>Electrochemical sensors</i> | 0÷+ 20°C / 5÷95 % RH                                      |
| Tempo massimo di immagazzinamento<br><i>Max Storage Time</i>                                       | Sensori Catalitici<br><i>Catalytic Sensors</i>           | 1 anno / year   |
|  | Sensori Elettrochimici<br><i>Electrochemical sensors</i> | informazione su richiesta<br><i>information on demand</i> |

**Etichetta di Collaudo Rilevatore***Detector Test label***Etichetta di Collaudo Cartuccia***Cartridge Test label*



## Kit taratura sensori

### Calibration kit



#### TC011 Per sensori industriali.

Kit di calibrazione per sensori di gas industriali, comprende il cappuccio di taratura comprensivo di flussometro per il riscontro di flusso.

#### TC011 For industrial sensors

Calibration kit for industrial gas sensor equipped of a calibration mask and a flow meter that allows the proper flow rate.

#### TC014

Kit di calibrazione per sensori di gas industriali, comprende il cappuccio di taratura comprensivo di flussometro per il riscontro di flusso. Costruito in acciaio INOX, indispensabile per l'uso di gas reattivi o altamente reattivi.

#### TC014

Calibration kit for Industrial gas sensor equipped of a calibration mask and a flow meter that allows the proper flow rate. Built in stainless steel, which is essential for the use of reactive gases or highly reactive.



## Bombole gas

### Gas bottles

#### Bombole monouso gas di taratura

Indispensabili per la taratura dei sensori di gas, le bombole monouso sono disponibili per una gran varietà di miscele e con diverse dimensioni secondo il numero di sensori da calibrare.

#### Disposable sample gas bottles

Useful for gas sensor calibration, the disposable sample gas bottles are available for a big variety of mixture and with different dimensions according to the number of sensors to calibrate.

| Codice Code | Gas Gases   | Miscela Mixture              | Dimensioni I Dimensions I | Pressione bar Pressure bar | Volume utile Volume | Valvola Valve     |
|-------------|---|------------------------------|---------------------------|----------------------------|---------------------|-------------------|
| B0200       | CH <sub>4</sub> - Metano - Methane                        | 0,88% vol. in aria           | 2                         | 30                         | 60                  | compresa/included |
| B0205       | CH <sub>4</sub> - Metano - Methane                        | 0,44% vol. in aria           | 2                         | 30                         | 60                  | compresa/included |
| B0210       | CO - Monossido di carbonio - Carbon monoxide              | 300 ppm in N <sub>2</sub>    | 2                         | 30                         | 60                  | compresa/included |
| B0403       | CO <sub>2</sub> - Anidride carbonica - Carbon dioxide     | 1% vol. in N <sub>2</sub>    | 1                         | 12                         | 12                  | B0311             |
| B0404       | CO <sub>2</sub> - Anidride carbonica - Carbon dioxide     | 5.000 ppm in N <sub>2</sub>  | 1                         | 12                         | 12                  | B0311             |
| B0405       | CO <sub>2</sub> - Anidride carbonica - Carbon dioxide     | 5% vol. in N <sub>2</sub>    | 1                         | 12                         | 12                  | B0311             |
| B0416       | O <sub>2</sub> - Ossigeno - Oxygen                        | 15% vol. in N <sub>2</sub>   | 1                         | 12                         | 12                  | B0311             |
| B0417       | O <sub>2</sub> - Ossigeno - Oxygen                        | 20,9% vol. in N <sub>2</sub> | 1                         | 12                         | 12                  | B0311             |
| B0418       | SO <sub>2</sub> - Anidride solforosa - Sulfur dioxide     | 10 ppm in N <sub>2</sub>     | 1                         | 12                         | 12                  | B0311             |
| B0420       | H <sub>2</sub> S - Idrogeno solforato - Hydrogen sulphide | 50 ppm in N <sub>2</sub>     | 1                         | 12                         | 12                  | B0311             |
| B0453       | CO <sub>2</sub> - Anidride carbonica - Carbon dioxide     | 1% vol. in N <sub>2</sub>    | 1                         | 34                         | 34                  | B0303             |
| B0454       | CO <sub>2</sub> - Anidride carbonica - Carbon dioxide     | 5.000 ppm in N <sub>2</sub>  | 1                         | 34                         | 34                  | B0303             |
| B0455       | CO <sub>2</sub> - Anidride carbonica - Carbon dioxide     | 5% vol. in N <sub>2</sub>    | 1                         | 34                         | 34                  | B0303             |

| Codice Code | Gas Gases   | Miscela Mixture              | Dimensioni I Dimensions I | Pressione bar Pressure bar | Volume utile Volume | Valvola Valve |
|-------------|---|------------------------------|---------------------------|----------------------------|---------------------|---------------|
| B0466       | O <sub>2</sub> - Ossigeno - Oxygen                        | 15% vol. in N <sub>2</sub>   | 1                         | 34                         | 34                  | B0303         |
| B0467       | O <sub>2</sub> - Ossigeno - Oxygen                        | 20,9% vol. in N <sub>2</sub> | 1                         | 34                         | 34                  | B0303         |
| B0468       | SO <sub>2</sub> - Anidride solforosa - Sulfur dioxide     | 10 ppm in N <sub>2</sub>     | 1                         | 34                         | 34                  | B0303         |
| B0470       | H <sub>2</sub> S - Idrogeno solforato - Hydrogen sulphide | 50 ppm in N <sub>2</sub>     | 1                         | 34                         | 34                  | B0303         |
| B0472       | NO - Monossido di azoto - Nitrogen monoxide               | 100 ppm in N <sub>2</sub>    | 1                         | 34                         | 34                  | B0302         |
| B0477       | HCl - Acido cloridrico - Hydrogen chloride                | 10 ppm in N <sub>2</sub>     | 1                         | 34                         | 34                  | B0305         |
| B0479       | HCN - Acido cianidrico - Hydrogen cyanide                 | 10 ppm in N <sub>2</sub>     | 1                         | 34                         | 34                  | B0305         |
| B0501       | NH <sub>3</sub> - Ammoniaca - Ammonia                     | 100 ppm in N <sub>2</sub>    | 1,72                      | 34                         | 34                  | B0303         |
| B0503       | CO <sub>2</sub> - Anidride carbonica - Carbon dioxide     | 1% vol. in N <sub>2</sub>    | 1,72                      | 34                         | 58                  | B0303         |
| B0504       | CO <sub>2</sub> - Anidride carbonica - Carbon dioxide     | 5.000 ppm in N <sub>2</sub>  | 1,72                      | 34                         | 58                  | B0303         |
| B0505       | CO <sub>2</sub> - Anidride carbonica - Carbon dioxide     | 5% vol. in N <sub>2</sub>    | 1,72                      | 34                         | 58                  | B0303         |
| B0516       | O <sub>2</sub> - Ossigeno - Oxygen                        | 15% vol. in N <sub>2</sub>   | 1,72                      | 34                         | 58                  | B0303         |
| B0517       | O <sub>2</sub> - Ossigeno - Oxygen                        | 20,9% vol. in N <sub>2</sub> | 1,72                      | 34                         | 58                  | B0303         |
| B0518       | SO <sub>2</sub> - Anidride solforosa - Sulfur dioxide     | 10 ppm in N <sub>2</sub>     | 1,72                      | 34                         | 58                  | B0303         |
| B0520       | H <sub>2</sub> S - Idrogeno solforato - Hydrogen sulphide | 50 ppm in N <sub>2</sub>     | 1,72                      | 34                         | 58                  | B0303         |
| B0522       | NO - Monossido di azoto - Nitrogen monoxide               | 100 ppm in N <sub>2</sub>    | 1,72                      | 34                         | 58                  | B0302         |
| B0527       | HCl - Acido cloridrico - Hydrogen chloride                | 10 ppm in N <sub>2</sub>     | 1,72                      | 34                         | 58                  | B0305         |
| B0529       | HCN - Acido cianidrico - Hydrogen cyanide                 | 10 ppm in N <sub>2</sub>     | 1,72                      | 34                         | 58                  | B0305         |
| B0552       | NH <sub>3</sub> - Ammoniaca - Ammonia                     | 100 ppm in N <sub>2</sub>    | 1,72                      | 64                         | 110                 | B0303         |
| B0553       | CO <sub>2</sub> - Anidride carbonica - Carbon dioxide     | 1% vol. in N <sub>2</sub>    | 1,72                      | 64                         | 110                 | B0303         |
| B0554       | CO <sub>2</sub> - Anidride carbonica - Carbon dioxide     | 5.000 ppm in N <sub>2</sub>  | 1,72                      | 64                         | 110                 | B0303         |
| B0555       | CO <sub>2</sub> - Anidride carbonica - Carbon dioxide     | 5% vol. in N <sub>2</sub>    | 1,72                      | 64                         | 110                 | B0303         |
| B0566       | O <sub>2</sub> - Ossigeno - Oxygen                        | 15% vol. in N <sub>2</sub>   | 1,72                      | 64                         | 110                 | B0303         |
| B0567       | O <sub>2</sub> - Ossigeno - Oxygen                        | 20,9% vol. in N <sub>2</sub> | 1,72                      | 64                         | 110                 | B0303         |
| B0568       | SO <sub>2</sub> - Anidride solforosa - Sulfur dioxide     | 10 ppm in N <sub>2</sub>     | 1,72                      | 64                         | 110                 | B0303         |
| B0570       | H <sub>2</sub> S - Idrogeno solforato - Nitrogen sulphide | 50 ppm in N <sub>2</sub>     | 1,72                      | 64                         | 110                 | B0303         |
| B0572       | NO - Monossido di azoto - Nitrogen monoxide               | 100 ppm in N <sub>2</sub>    | 1,72                      | 64                         | 110                 | B0302         |
| B0579       | HCN - Acido cianidrico - Hydrogen cyanide                 | 10 ppm in N <sub>2</sub>     | 1,72                      | 64                         | 110                 | B0305         |

| Codice Code | Descrizione Description   |
|-------------|---|
| B0300       | Valv. 12.20 per bombola 12 l. - gas inerti<br>Valv. 12.20 for gas bottle 12l - inert gases  |
| B0302       | Valv. HPC per bombola 34-58-110 l. - gas inerti e reattivi con manometro flusso fisso 0,5/1/2,5 l/min.<br>Valv. HPC for gas bottle 34-58-110 l - inert and reactive gases with fixed flow manometer 0,5/1/2,5 l/min   |
| B0303       | Valv. S-Flow per bombola 34-58-110 l. - gas inerti + H <sub>2</sub> S - SO <sub>2</sub> - NH <sub>3</sub> con flussometro e manometro - flusso variabile 0,25 - 1 l/min<br>Valv. S-flow for gas bottle 34-58-110 l. - inert gases + H <sub>2</sub> S - SO <sub>2</sub> - NH <sub>3</sub> with flowmeter ad manometer - variable flow 0,25 - 1 l/min |
| B0304       | Valv. Miniflow per bombola 34-58-110 l. - gas inerti + H <sub>2</sub> S - SO <sub>2</sub> - NH <sub>3</sub> con flussometro - flusso regolabile 0,5 - 1,5 l/min<br>Valv. Miniflow for gas bottle 34-58-110 l. - inert gases + H <sub>2</sub> S - SO <sub>2</sub> - NH <sub>3</sub> with flowmeter - adjustable flow 0,5 - 1,5 l/min                 |
| B0305       | Valv. HPC in acciaio INOX per bombola 34-58-110 l. - gas reattivi ed altamente reattivi - con manometro - flusso fisso 0,5/1/2,5 l/min<br>Valv. HPC stainless steel for gas bottle 34-58-110 l - reactive and highly reactive gases with fixed flow manometer - 0,5/1/2,5 l/min   |
| B0310       | Valv. S-Flow per bombola 12 l. - gas inerti + H <sub>2</sub> S - SO <sub>2</sub> - NH <sub>3</sub> con flussometro e manometro - flusso regolabile 0,2 - 1 l/min<br>Valv. S-flow for gas bottle 12l - inert gases + H <sub>2</sub> S - SO <sub>2</sub> - NH <sub>3</sub> with flowmeter ad manometer - adjustable flow 0,2 - 1 l/min                |
| B0311       | Valv. Miniflow per bombola 12 l. - gas inerti + H <sub>2</sub> S - SO <sub>2</sub> - NH <sub>3</sub> con flussometro - flusso regolabile 0,5 - 1,5 l/min<br>Valv. miniflow for gas bottle 12l - inert gases + H <sub>2</sub> S - SO <sub>2</sub> - NH <sub>3</sub> with flowmeter - adjustable flow 0,5 - 1,5 l/min                                 |

**Altre miscele ed altre dimensioni di bombola, a richiesta - On request, other gas mixtures and gas cylinder dimension**

## Sensori e cartucce

*Sensors and cartridge sensors*

Rilevatori con Uscita a Relé per Gas Infiammabili con Sensore Catalitico e Scala 0÷20%LIE.

*Flammable Gas Detector with output relay, with a catalytic sensor with 20%LIE F.S. of detected gas.*

| Codice<br>Code | Gas rilevato<br>Gas detected               | Custodia<br>Protection level | Cartuccia<br>Cartridge |
|----------------|--|------------------------------|------------------------|
| SE237KM        | Metano - <i>Methane</i>                    | IP65                         | ZSK01/IP – ZSK02/IP    |
| SE237KG        | Butano / Propano - <i>Butane / Propane</i> | IP65                         | ZSK01/IP – ZSK02/IP    |
| SE237KI        | Idrogeno - <i>Hydrogen</i>                 | IP65                         | ZSK01/IP – ZSK02/IP    |
| SE237KB        | Benzina - <i>Petrol</i>                    | IP65                         | ZSKB/IP                |
| SE138KM        | Metano - <i>Methane</i>                    | Ex "d" ATEX                  | ZSK02/EX               |
| SE138KG        | Butano / Propano - <i>Butane / Propane</i> | Ex "d" ATEX                  | ZSK02/EX               |
| SE138KI        | Idrogeno - <i>Hydrogen</i>                 | Ex "d" ATEX                  | ZSK02/EX               |
| SE138KB        | Benzina - <i>Petrol</i>                    | Ex "d" ATEX                  | ZSK04/EX               |

Rilevatori con Uscita a Relé per Gas Infiammabili con Sensore Catalitico Pellistor e Scala 0÷100%LIE.

*Flammable Gas Detector with output relay, with a catalytic Pellistor sensor with 100%LIE F.S. of detected gas.*

| Codice<br>Code | Gas rilevato<br>Gas detected               | Custodia<br>Protection level | Cartuccia<br>Cartridge |
|----------------|--|------------------------------|------------------------|
| SE237PM        | Metano - <i>Methane</i>                    | IP65                         | ZSP/IP                 |
| SE237PG        | Butano / Propano - <i>Butane / Propane</i> | IP65                         | ZSP/IP                 |
| SE237PI        | Idrogeno - <i>Hydrogen</i>                 | IP65                         | ZSP/IP                 |
| SE237PB        | Benzina - <i>Petrol</i>                    | IP65                         | ZSP/IP                 |
| SE237PX        | Gas vari - <i>Various gas</i>              | IP65                         | ZSP/IP                 |
| SE138PM        | Metano - <i>Methane</i>                    | Ex "d" ATEX                  | ZSP05/EX               |
| SE138PG        | Butano / Propano - <i>Butane / Propane</i> | Ex "d" ATEX                  | ZSP05/EX               |
| SE138PI        | Idrogeno - <i>Hydrogen</i>                 | Ex "d" ATEX                  | ZSP05/EX               |
| SE138PB        | Benzina - <i>Petrol</i>                    | Ex "d" ATEX                  | ZSP05/EX               |
| SE138PX        | Gas vari - <i>Various gas</i>              | Ex "d" ATEX                  | ZSP05/EX               |
| SE138PE        | Acetilene - <i>Acetylene</i>               | Ex "d" ATEX                  | ZSP02/EX               |
| SE138PX-H      | Gas vari - <i>Various gas</i>              | Ex "d" ATEX                  | ZSP02/EX               |
| SE138PS        | Stirene - <i>Styrene</i>                   | Ex "d" ATEX                  | ZSP03/EX               |

Rilevatori con Uscita a Relé per Gas Tossici e Ossigeno con Sensore Elettrochimico.

*Toxic and Oxygen Gas Detector with output relay, with an electrochemical sensor.*

| Codice<br>Code | Gas rilevato<br>Gas detected                            | Custodia<br>Protection level | Cartuccia<br>Cartridge |
|----------------|---|------------------------------|------------------------|
| SE237EA        | Ammoniaca – <i>Ammonia</i> 0÷300ppm                     | IP65                         | ZSEA/IP                |
| SE237EA-H      | Ammoniaca – <i>Ammonia</i> 0÷300ppm                     | IP65                         | ZSEA-H/IP              |
| SE237EC-S      | Monossido di carbonio – <i>Carbon monoxide</i> 0÷300ppm | IP65                         | ZSEC/IP                |
| SE237EC-H      | Monossido di carbonio – <i>Carbon monoxide</i> 0÷300ppm | IP65                         | ZSEC-H/IP              |
| SE237EH        | Idrogeno solforato – <i>Hydrogen sulphide</i> 0÷100ppm  | IP65                         | ZSEH/IP                |
| SE237ECL       | Cloro – <i>Chlorine</i> 0÷10ppm                         | IP65                         | ZSECL/IP               |
| SE237EHCL      | Acido cloridrico – <i>Hydrogen chloride</i> 0÷10ppm     | IP65                         | ZSEHCL/IP              |
| SE237EHCN      | Acido cianidrico - <i>Hydrogen cyanide</i> 0÷10ppm      | IP65                         | ZSEHCN/IP              |
| SE237EN        | Ossido di azoto – <i>Nitrogen monoxide</i> 0÷100ppm     | IP65                         | ZSEN/IP                |
| SE237EN2       | Biossido di azoto – <i>Nitrogen dioxide</i> 0÷30ppm     | IP65                         | ZSEN2/IP               |
| SE237EO        | Ossigeno – <i>Oxygen</i> 0÷25%                          | IP65                         | ZSEO/IP                |
| SE237ES        | Anidride solforosa – <i>Sulfur dioxide</i> 0÷20ppm      | IP65                         | ZSES/IP                |
| SE138EA        | Ammoniaca – <i>Ammonia</i> 0÷300ppm                     | Ex "d" ATEX                  | ZSEA1/EX               |
| SE138EA-H      | Ammoniaca – <i>Ammonia</i> 0÷300ppm                     | Ex "d" ATEX                  | ZSEA2/EX               |
| SE138EC-S      | Monossido di carbonio – <i>Carbon monoxide</i> 0÷300ppm | Ex "d" ATEX                  | ZSEC1/EX               |
| SE138EC-H      | Monossido di carbonio – <i>Carbon monoxide</i> 0÷300ppm | Ex "d" ATEX                  | ZSEC2/EX               |
| SE138EH        | Idrogeno solforato – <i>Hydrogen sulphide</i> 0÷100ppm  | Ex "d" ATEX                  | ZSEH1/EX               |
| SE138EHCN      | Acido cianidrico – <i>Hydrogen cyanide</i> 0÷10ppm      | Ex "d" ATEX                  | ZSEHCN/EX              |
| SE138EN        | Ossido di azoto – <i>Nitrogen monoxide</i> 0÷100ppm     | Ex "d" ATEX                  | ZSEN1/EX               |
| SE138EN2       | Biossido di azoto – <i>Nitrogen dioxide</i> 0÷30ppm     | Ex "d" ATEX                  | ZSEN2/EX               |
| SE138EO        | Ossigeno – <i>Oxygen</i> 0÷25%                          | Ex "d" ATEX                  | ZSEO1/EX               |
| SE138ES        | Anidride solforosa – <i>Sulfur dioxide</i> 0÷20ppm      | Ex "d" ATEX                  | ZSES1/EX               |

## Sensori e cartucce

*Sensors and cartridge sensors*

Rilevatori con uscita relè e sensore INFRAROSSO.

*Gas detector with output relay and INFRARED sensor.*

| Codice<br>Code | Gas rilevato<br>Gas detected                | Custodia<br>Protection level | Cartuccia<br>Cartridge |
|----------------|---|------------------------------|------------------------|
| SE136IC2       | Anidride carbonica – Carbon Dioxide 2% Vol. | IP44                         | NO                     |

Rilevatori con uscita relè e sensore a semiconduttore.

*Gas detector with output relay and semiconductor sensor*

| Codice<br>Code | Gas rilevato<br>Gas detected | Custodia<br>Protection level | Cartuccia<br>Cartridge |
|----------------|------------------------------|------------------------------|------------------------|
| SE237SF1       | Freon R134a 0÷2.000 ppm      | IP65                         | ZSSF1/IP               |
| SE237SF2       | Freon R404a 0÷2.000 ppm      | IP65                         | ZSSF2/IP               |
| SE237SF3       | Freon R407c 0÷2.000 ppm      | IP65                         | ZSSF3/IP               |
| SE237SF4       | Freon R410a 0÷2.000 ppm      | IP65                         | ZSSF4/IP               |
| SE237SF5       | Freon R507 0÷2.000 ppm       | IP65                         | ZSSF5/IP               |
| SE237SF1-H     | Freon R134a 0÷1.000 ppm      | IP65                         | ZSSF1-H/IP             |
| SE237SF2-H     | Freon R404a 0÷1.000 ppm      | IP65                         | ZSSF2-H/IP             |
| SE237SF3-H     | Freon R407c 0÷1.000 ppm      | IP65                         | ZSSF3-H/IP             |
| SE237SF4-H     | Freon R410a 0÷1.000 ppm      | IP65                         | ZSSF4-H/IP             |
| SE237SF5-H     | Freon R507 0÷1.000 ppm       | IP65                         | ZSSF5-H/IP             |

Trasmittitori 4÷20mA per Gas Infiammabili con Sensore Catalitico e Scala 0÷20%LIE.

*Flammable Gas Detector with 4÷20mA output, with a catalytic sensor with 20%LIE F.S. of detected gas.*

| Codice<br>Code | Gas rilevato<br>Gas detected        | Custodia<br>Protection level | Cartuccia<br>Cartridge |
|----------------|-------------------------------------|------------------------------|------------------------|
| TS282KM        | Metano - Methane                    | IP65                         | ZSK01/IP – ZSK02/IP    |
| TS282KG        | Butano / Propano - Butane / Propane | IP65                         | ZSK01/IP – ZSK02/IP    |
| TS282KI        | Idrogeno - Hydrogen                 | IP65                         | ZSK01/IP – ZSK02/IP    |
| TS282KB        | Benzina - Petrol                    | IP65                         | ZSKB/IP                |
| TS293KM        | Metano - Methane                    | Ex "d" ATEX                  | XSK01/EX – ZSK02/EX    |
| TS293KG        | Butano / Propano - Butane / Propane | Ex "d" ATEX                  | XSK01/EX – ZSK02/EX    |
| TS293KI        | Idrogeno - Hydrogen                 | Ex "d" ATEX                  | XSK01/EX – ZSK02/EX    |
| TS293KB        | Benzina - Petrol                    | Ex "d" ATEX                  | ZSK04/EX               |

Trasmittitori 4÷20mA per Gas Infiammabili con Sensore Catalitico Pellistor e Scala 0÷100%LIE.

*Flammable Gas Detector with 4÷20mA output, with a catalytic Pellistor sensor with 100%LIE F.S. of detected gas.*

| Codice<br>Code | Gas rilevato<br>Gas detected                    | Custodia<br>Protection level | Cartuccia<br>Cartridge |
|----------------|---|------------------------------|------------------------|
| TS282PM        | Metano - Methane                                | IP65                         | ZSP/IP                 |
| TS282PG        | Butano / Propano - Butane / Propane             | IP65                         | ZSP/IP                 |
| TS282PI        | Idrogeno - Hydrogen                             | IP65                         | ZSP/IP                 |
| TS282PB        | Benzina - Petrol                                | IP65                         | ZSP/IP                 |
| TS282PX        | Gas vari - Various gas                          | IP65                         | ZSP/IP                 |
| TS293PM        | Metano - Methane                                | Ex "d" ATEX                  | ZSP05/EX               |
| TS293PG        | Butano / Propano - Butane / Propane             | Ex "d" ATEX                  | ZSP05/EX               |
| TS293PI        | Idrogeno - Hydrogen                             | Ex "d" ATEX                  | ZSP05/EX               |
| TS293PB        | Benzina - Petrol                                | Ex "d" ATEX                  | ZSP05/EX               |
| TS293PX        | Gas vari - Various gas                          | Ex "d" ATEX                  | ZSP05/EX               |
| TS293PE        | Acetilene - Acetylene                           | Ex "d" ATEX                  | ZSP02/EX               |
| TS293PX-H      | Gas vari - Various gas                          | Ex "d" ATEX                  | ZSP02/EX               |
| TS293PS        | Stirene - Styrene                               | Ex "d" ATEX                  | ZSP03/EX               |
| TS593PX-H      | Infiammabili a richiesta - Flammables on demand | Ex "d" ATEX                  | ZSP02/EX               |



## Sensori e cartucce

*Sensors and cartridge sensors*

Trasmettitore 4÷20 mA con sensore INFRAROSSO.

*Gas detector with 4÷20 mA output and INFRARED sensor.*

| Codice<br>Code | Gas rilevato<br>Gas detected   | Custodia<br>Protection level | Cartuccia<br>Cartridge |
|----------------|--|------------------------------|------------------------|
| TS210IC2       | Anidride carbonica – <i>Carbon Dioxide</i> 2% Vol.                     | IP44                         | NO                     |
| TS210IF1       | Freon R134a 0÷2.000 ppm  | IP42                         | NO                     |
| TS210IF2       | Freon R404a 0÷2.000 ppm  | IP42                         | NO                     |
| TS210IF3       | Freon R407c 0÷2.000 ppm  | IP42                         | NO                     |
| TS210IF4       | Freon R410a 0÷2.000 ppm  | IP42                         | NO                     |
| TS210IF5       | Freon R507 0÷2.000 ppm   | IP42                         | NO                     |
| TS210IF6       | Freon R22 0÷2.000 ppm  | IP42                         | NO                     |
| TS210IF7       | Freon R123 0÷2.000 ppm   | IP42                         | NO                     |
| TS210IF8       | Freon R125 0÷2.000 ppm   | IP42                         | NO                     |
| TS210IF9       | Freon R407a 0÷2.000 ppm  | IP42                         | NO                     |
| TS210IF10      | Freon R1234yf 0÷2.000 ppm  | IP42                         | NO                     |
| TS210IF1-H     | Freon R134a 0÷1.000 ppm  | IP42                         | NO                     |
| TS210IF2-H     | Freon R404a 0÷1.000 ppm  | IP42                         | NO                     |
| TS210IF3-H     | Freon R407c 0÷1.000 ppm  | IP42                         | NO                     |
| TS210IF4-H     | Freon R410a 0÷1.000 ppm  | IP42                         | NO                     |
| TS210IF5-H     | Freon R507 0÷1.000 ppm   | IP42                         | NO                     |
| TS210IF6-H     | Freon R22 0÷1.000 ppm  | IP42                         | NO                     |
| TS210IF7-H     | Freon R123 0÷1.000 ppm   | IP42                         | NO                     |
| TS210IF8-H     | Freon R125 0÷1.000 ppm   | IP42                         | NO                     |
| TS210IF9-H     | Freon R407a 0÷1.000 ppm  | IP42                         | NO                     |
| TS210IF10-H    | Freon R1234yf 0÷1.000 ppm  | IP42                         | NO                     |
| TS282IC2       | Anidride carbonica – <i>Carbon dioxide</i> 0÷5% v/v                    | IP65                         | ZSIC2/IP               |
| TS282IC2-H     | Anidride carbonica – <i>Carbon dioxide</i> 0÷5.000ppm                  | IP65                         | ZSIC2-H/IP             |
| TS293IC2       | Anidride carbonica – <i>Carbon dioxide</i> 0÷5% v/v                    | Ex "d" ATEX                  | ZSIC01/EX              |
| TS293IC2-H     | Anidride carbonica – <i>Carbon dioxide</i> 0÷5.000ppm                  | Ex "d" ATEX                  | ZSIC02/EX              |
| TS293IE        | Acetilene – <i>Acetylene</i> 0÷100% LEL                                | Ex "d" ATEX                  | ZSIE01/EX              |
| TS293IG        | Butano – <i>Butane</i> 0÷100% LEL                                      | Ex "d" ATEX                  | ZSIG01/EX              |
| TS293IM        | Metano – <i>Methane</i> 0÷100% LEL                                     | Ex "d" ATEX                  | ZSIM01/EX              |
| TS293IX        | Infiammabili a richiesta - <i>Infiammabili a richiesta</i> 0÷100% Vol. | Ex "d" ATEX                  | ZSIX01/EX              |
| TS593IC2       | Anidride carbonica - <i>Carbon dioxide</i> 0÷5% Vol.                   | Ex "d" ATEX                  | ZSIC01/EX              |
| TS593IC2-H     | Anidride carbonica - <i>Carbon dioxide</i> 0÷5.000 ppm                 | Ex "d" ATEX                  | ZSIC02/EX              |
| TS593IE        | Acetilene - <i>Acetylene</i> 0÷100% Vol.                               | Ex "d" ATEX                  | ZSIE01/EX              |
| TS593IG        | Butano - <i>Butane</i> 0÷100% Vol.                                     | Ex "d" ATEX                  | ZSIG01/EX              |
| TS593IM        | Metano - <i>Methane</i> 0÷100% Vol.                                    | Ex "d" ATEX                  | ZSIM01/EX              |
| TS593IX        | Infiammabili a richiesta - <i>Flammables on demand</i> 0÷100% Vol.     | Ex "d" ATEX                  | ZSIX01/EX              |

## Sensori e cartucce

*Sensors and cartridge sensors*

Trasmittitori 4÷20mA per Gas Tossici e Ossigeno con Sensore Elettrochimico.  
*Toxic and Oxygen Gas Detector with 4÷20mA output, with a electrochemical sensor.*

| Codice<br>Code | Gas rilevato<br>Gas detected                     | Custodia<br>Protection level | Cartuccia<br>Cartridge |
|----------------|--|------------------------------|------------------------|
| TS282EA        | Ammoniaca – Ammonia 0÷300ppm                     | IP65                         | ZSEA/IP                |
| TS282EA-H      | Ammoniaca – Ammonia 0÷300ppm                     | IP65                         | ZSEA-H/IP              |
| TS282EC-S      | Monossido di carbonio – Carbon monoxide 0÷300ppm | IP65                         | ZSEC/IP                |
| TS282EC-H      | Monossido di carbonio – Carbon monoxide 0÷300ppm | IP65                         | ZSEC-H/IP              |
| TS282EH        | Idrogeno solforato – Hydrogen sulphide 0÷100ppm  | IP65                         | ZSEH/IP                |
| TS282ECL       | Cloro – Chlorine 0÷10ppm                         | IP65                         | ZSECL/IP               |
| TS282EHCL      | Acido cloridrico – Hydrogen chloride 0÷10ppm     | IP65                         | ZSEHCL/IP              |
| TS282EHCN      | Acido cianidrico – Hydrogen cyanide 0÷10ppm      | IP65                         | ZSEHCN/IP              |
| TS282EN        | Ossido di azoto – Nitrogen monoxide 0÷100ppm     | IP65                         | ZSEHCL/IP              |
| TS282EN2       | Biossido di azoto – Nitrogen dioxide 0÷30ppm     | IP65                         | ZSEN2/IP               |
| TS282E0        | Ossigeno – Oxygen 0÷25%                          | IP65                         | ZSE0/IP                |
| TS282ES        | Anidride solforosa – Sulfur dioxide 0÷20ppm      | IP65                         | ZSES/IP                |
| TS293EA        | Ammoniaca – Ammonia 0÷300ppm                     | Ex "d" ATEX                  | ZSEA1/EX               |
| TS293EA-H      | Ammoniaca – Ammonia 0÷300ppm                     | Ex "d" ATEX                  | ZSEA2/EX               |
| TS293EC-S      | Monossido di carbonio – Carbon monoxide 0÷300ppm | Ex "d" ATEX                  | ZSEC1/EX               |
| TS293EC-H      | Monossido di carbonio – Carbon monoxide 0÷300ppm | Ex "d" ATEX                  | ZSEC2/EX               |
| TS293EH        | Idrogeno solforato – Hydrogen sulphide 0÷100ppm  | Ex "d" ATEX                  | ZSEH1/EX               |
| TS293EHCN      | Acido cianidrico – Hydrogen cyanide 0÷10ppm      | Ex "d" ATEX                  | ZSEHCN/EX              |
| TS293EN        | Ossido di azoto – Nitrogen monoxide 0÷100ppm     | Ex "d" ATEX                  | ZSEN1/EX               |
| TS293EN2       | Biossido di azoto – Nitrogen dioxide 0÷30ppm     | Ex "d" ATEX                  | ZSEN2/EX               |
| TS293E0        | Ossigeno – Oxygen 0÷25%                          | Ex "d" ATEX                  | ZSE01/EX               |
| TS293ES        | Anidride solforosa – Sulfur dioxide 0÷20ppm      | Ex "d" ATEX                  | ZSES1/EX               |
| TS593E0        | Ossigeno - Oxygen 0÷25% Vol.                     | Ex "d" ATEX                  | ZSE01/EX               |

Trasmittitori 4-20mA con sensore a semiconduttore.  
*Gas detector with 4÷20 mA with semiconductor sensor*

| Codice<br>Code | Gas rilevato<br>Gas detected | Custodia<br>Protection level | Cartuccia<br>Cartridge |
|----------------|------------------------------|------------------------------|------------------------|
| TS282SF1       | Freon R134a 0÷2.000 ppm      | IP65                         | ZSSF1/IP               |
| TS282SF2       | Freon R404a 0÷2.000 ppm      | IP65                         | ZSSF2/IP               |
| TS282SF3       | Freon R407c 0÷2.000 ppm      | IP65                         | ZSSF3/IP               |
| TS282SF4       | Freon R410a 0÷2.000 ppm      | IP65                         | ZSSF4/IP               |
| TS282SF4       | Freon R507 0÷2.000 ppm       | IP65                         | ZSSF5/IP               |
| TS282SF1-H     | Freon R134a 0÷1.000 ppm      | IP65                         | ZSSF1-H/IP             |
| TS282SF2-H     | Freon R404a 0÷1.000 ppm      | IP65                         | ZSSF2-H/IP             |
| TS282SF3-H     | Freon R407c 0÷1.000 ppm      | IP65                         | ZSSF3-H/IP             |
| TS282SF4-H     | Freon R410a 0÷1.000 ppm      | IP65                         | ZSSF4-H/IP             |
| TS282SF5-H     | Freon R507 0÷1.000 ppm       | IP65                         | ZSSF5-H/IP             |

**Tabella 1**  
**Table 1**

| Modello a Gas Rilevato<br><i>Model and Detected Gas</i>              | K    | LIE<br>LEL<br>% v/v | Densità<br>Density<br>Aria/Air<br>= 1 |
|--|------|---------------------|---------------------------------------|
| Acetato di etile / <i>Ethyl acetate</i>                              | 1,67 | 2,20                | 3,04                                  |
| Acetone / <i>Acetone</i>   | 1,67 | 2,50                | 2,00                                  |
| Alcool isopropilico (2-Propanolo)<br><i>Iso-Propyl Alcohol (IPA)</i> | 1,67 | 2,00                | 2,10                                  |
| Ammoniaca / <i>Ammonia</i>   | 0,77 | 15,00               | 0,59                                  |
| Benzina / <i>Petrol</i>  | 0,91 | 1,20                | 2,80                                  |
| Butano / <i>Butane</i>   | 1,43 | 1,40                | 2,05                                  |
| Eptano / <i>Heptane</i>  | 1,82 | 1,10                | 3,46                                  |
| Esano / <i>Hexane</i>  | 1,54 | 1,00                | 2,97                                  |
| Etanolo (Alcool etilico) / <i>Ethanol (Ethyl alcohol)</i>            | 1,43 | 3,10                | 1,59                                  |

**Tabella 2**  
**Table 2**

| Sensore tarabile per<br><i>Sensor calibrated for</i>                      | K    | LIE<br>LEL<br>% v/v | Densità<br>Density<br>Aria/Air<br>= 1 |
|---|------|---------------------|---------------------------------------|
| 1,4-Diossano / <i>1,4-Dioxane</i>   | 2,21 | 2,10                | 3,00                                  |
| Acetaldeide (Aldeide acetica) / <i>Acetaldehyde</i>                       | 1,57 | 4,00                | 1,52                                  |
| Acetato di butile / <i>Buthyl acetate</i>                                 | 2,48 | 1,30                | 4,01                                  |
| Acetato di etile / <i>Ethyl acetate</i>                                   | 2,15 | 2,20                | 3,04                                  |
| Acetilene / <i>Acetylene</i>  | 1,59 | 2,30                | 0,90                                  |
| Acetone / <i>Acetone</i>  | 1,67 | 2,50                | 2,00                                  |
| Acetonitrile / <i>Acetonitrile</i>  | 1,96 | 3,00                | 1,42                                  |
| Acido acetico / <i>Acetic acid</i>  | 3,00 | 4,00                | 2,07                                  |
| Acido butirrico-n / <i>n-Butyric acid</i>                                 | 2,14 | 2,00                | 3,04                                  |
| Acido cianidrico / <i>Hydrogen cyanide</i>                                | 1,94 | 5,40                | 0,90                                  |
| Acqua Ragia / <i>White spirit</i>   | 2,00 | 0,80                | 4,60                                  |
| Alcool butilico terz / <i>tert-Butyl alcohol</i>                          | 1,56 | 2,40                | 2,60                                  |
| Alcool butilico-n / <i>n-butyl alcohol (1-Butanol)</i>                    | 2,20 | 1,70                | 2,60                                  |
| Alcool isobutilico<br><i>Iso-Buthyl alcohol-2-Methyl-1-Propanol</i>       | 1,90 | 2,00                | 2,55                                  |
| Alcool isopropilico (2-Propanolo)<br><i>Iso-Propyl Alcohol (IPA)</i>      | 0,77 | 2,00                | 2,10                                  |
| Alcool propilico (1-Propanolo)<br><i>Iso-Propyl alcohol (Propan 1-ol)</i> | 1,69 | 2,20                | 2,10                                  |
| Ammoniaca / <i>Ammonia</i>  | 1,82 | 15,00               | 0,59                                  |
| Anidride acetica / <i>Acetic anhydride</i>                                | 2,52 | 2,00                | 3,50                                  |
| Anilina / <i>Aniline</i>  | 2,61 | 1,20                | 3,20                                  |
| Benzina (verde) / <i>Petrol (unlead)</i>                                  | 2,20 | 2,80                | 1,20                                  |
| Benzolo / <i>Benzene</i>  | 2,21 | 1,20                | 2,70                                  |
| Butadiene-1,3 / <i>1,3-Butadiene</i>                                      | 2,24 | 1,40                | 1,87                                  |
| Butano / <i>Butane</i>  | 1,92 | 1,40                | 2,05                                  |
| Butene-1 / <i>But-1-ene</i>   | 1,89 | 1,60                | 1,95                                  |
| Butene-2-trans<br><i>trans-Butene-2 (trans-But2ene)</i>                   | 1,66 | 1,80                | 1,93                                  |
| Butene-2cis (Butene-2)<br><i>cis-Butene-2 (cis-But2ene)</i>               | 1,95 | 1,60                | 1,93                                  |

| Sensore tarabile per<br><i>Sensor calibrated for</i>           | K    | LIE<br>LEL<br>% v/v | Densità<br>Density<br>Aria/Air<br>= 1 |
|--|------|---------------------|---------------------------------------|
| Etilene / <i>Ethylene</i>                                      | 1,18 | 2,30                | 0,97                                  |
| Idrogeno / <i>Hydrogen</i>                                     | 1,54 | 4,00                | 0,07                                  |
| Metano / <i>Methane</i>  | 1,00 | 4,40                | 0,55                                  |
| Metanolo (Alcool metilico)<br><i>Methanol (Methyl alcohol)</i> | 1,00 | 5,50                | 1,11                                  |
| Metiltilchetone (Butanone) / <i>Butanone (MEK)</i>             | 2,22 | 1,80                | 2,48                                  |
| Ottano / <i>n-Octane</i>                                       | 2,00 | 0,80                | 3,93                                  |
| Pentano / <i>n-Pentane</i>                                     | 1,43 | 1,40                | 2,48                                  |
| Propano / <i>Propane</i>                                       | 1,33 | 1,70                | 1,56                                  |
| Toluene (Toluolo) / <i>Toluene</i>                             | 1,67 | 1,10                | 3,20                                  |

| Sensore tarabile per<br><i>Sensor calibrated for</i>                         | K    | LIE<br>LEL<br>% v/v | Densità<br>Density<br>Aria/Air<br>= 1 |
|--|------|---------------------|---------------------------------------|
| Cianogeno / <i>Cyanogen (Ethanedinitrile)</i>                                | 0,93 | 6,00                | 1,80                                  |
| Cicloesano / <i>Cyclohexane</i>  | 2,16 | 1,20                | 2,90                                  |
| Ciclopentano / <i>Cyclopentane</i>   | 1,70 | 1,40                | 2,40                                  |
| Ciclopropano / <i>Cyclopropane</i>   | 1,34 | 2,40                | 1,45                                  |
| Clorobenzene / <i>Chlorobenzene</i>  | 2,62 | 1,40                | 3,88                                  |
| Cloruro di etile / <i>Chloroethane (ethyl chloride)</i>                      | 1,54 | 3,60                | 2,20                                  |
| Cloruro di metile<br><i>Chloromethane (Methyl chloride)</i>                  | 1,14 | 7,60                | 1,78                                  |
| Cloruro di metilene<br><i>Methylene chloride (Dichloromethane)</i>           | 0,90 | 15,50               | 2,90                                  |
| Cloruro di vinile (Cloroetilene)<br><i>Vinyl chloride (1-Chloroethylene)</i> | 1,78 | 3,60                | 2,15                                  |
| Decano / <i>Decane</i>   | 3,43 | 0,70                | 4,90                                  |
| Dimetilbutano / <i>Dimethylbutane</i>  | 2,36 | 1,10                | 3,00                                  |
| Dimetilidrazina / <i>N, N-Dimethylhydrazine</i>                              | 1,57 | 2,40                | 2,01                                  |
| Eptano / <i>Heptane</i>  | 1,54 | 1,10                | 3,46                                  |
| Esano / <i>Hexane</i>  | 1,43 | 1,00                | 2,97                                  |
| Etano / <i>Ethane</i>  | 1,47 | 2,50                | 1,04                                  |
| Etanolo (Alcool etilico) / <i>Ethanol (Ethyl alcohol)</i>                    | 1,18 | 3,10                | 1,59                                  |
| Etere dietilico / <i>Diethyl ether</i>                                       | 1,68 | 2,70                | 1,59                                  |
| Etilammina / <i>Ethylamine</i>   | 1,59 | 2,68                | 1,50                                  |
| Etilbenzolo (Etilbenzene) / <i>Ethylbenzene</i>                              | 2,45 | 1,00                | 3,66                                  |
| Etilene / <i>Ethylene</i>  | 1,00 | 2,30                | 0,97                                  |
| Etilmercaptano / <i>Ethylmercaptan (Ethanethiol)</i>                         | 1,54 | 2,80                | 2,11                                  |
| Etilmetiletero (Etere metietilico)<br><i>Ethyl methyl ether</i>              | 2,03 | 2,00                | 2,10                                  |
| Formiato di metile / <i>Methyl formate</i>                                   | 1,63 | 5,00                | 2,07                                  |
| Idrazina / <i>Hydrazine</i>  | 1,86 | 1,80                | 1,10                                  |
| Idrogeno / <i>Hydrogen</i>   | 1,24 | 4,00                | 0,07                                  |
| Idrogeno solforato / <i>Hydrogen sulphide</i>                                | 2,20 | 4,00                | 1,19                                  |

| Sensore tarabile per<br><i>Sensor calibrated for</i>            | K    | LIE<br>LEL<br>% v/v | Densità<br>Density<br>Aria/Air<br>= 1 |
|---|------|---------------------|---------------------------------------|
| Iso-butano / <i>iso-Butane</i>                                  | 2,23 | 1,30                | 2,00                                  |
| iso-Butilene / <i>iso-Butylene</i>                              | 1,72 | 1,80                | 1,94                                  |
| Iso-Pentano / <i>iso-Pentane</i>                                | 2,18 | 1,40                | 2,50                                  |
| Metano / <i>Methane</i>   | 1,00 | 4,40                | 0,55                                  |
| Metanolo (Alcool metilico)<br><i>Methanol (Methyl Alcohol)</i>  | 1,28 | 5,50                | 1,11                                  |
| Metilacetato (Acetato di metile)<br><i>Methyl acetate</i>       | 1,84 | 3,20                | 2,56                                  |
| Metilamina / <i>Methylamine</i>                                 | 1,28 | 4,20                | 1,00                                  |
| Metilcicloesano / <i>Methylcyclohexane</i>                      | 2,25 | 1,15                | 3,38                                  |
| Metilesano / <i>Methylhexane</i>                                | 2,09 | 1,20                | 3,40                                  |
| Metiletilchetone (Butanone) / <i>Butanone (MEK)</i>             | 2,00 | 1,80                | 2,48                                  |
| Metilidrazina / <i>Methylhydrazine</i>                          | 2,07 | 2,50                | 1,60                                  |
| Metilmercaptano<br><i>Methanethiol (Methyl mercaptan)</i>       | 1,41 | 3,90                | 1,66                                  |
| Metilpentano / <i>Methylpentane</i>                             | 2,38 | 1,10                | 3,00                                  |
| Metilpropilchetone<br><i>Methyl propyl ketone (Pentan-3one)</i> | 2,22 | 1,50                | 3,00                                  |

| Sensore tarabile per<br><i>Sensor calibrated for</i>                | K    | LIE<br>LEL<br>% v/v | Densità<br>Density<br>Aria/Air<br>= 1 |
|---|------|---------------------|---------------------------------------|
| Nitrometano / <i>Nitromethane</i>                                   | 1,84 | 7,30                | 2,10                                  |
| Nonano / <i>Nonane</i>  | 1,84 | 0,70                | 4,43                                  |
| Ossido di carbonio / <i>Carbon Monoxide</i>                         | 1,26 | 10,90               | 0,97                                  |
| Ossido di etilene / <i>Ethylene oxide</i>                           | 2,05 | 0,09                | 1,52                                  |
| Ossido di propilene<br><i>Propylene oxide (1,2-propylene oxide)</i> | 2,28 | 2,10                | 2,00                                  |
| Ottano-n / <i>n-Octane</i>  | 3,14 | 0,80                | 3,93                                  |
| Pentano / <i>n-Pentane</i>  | 1,94 | 1,40                | 2,48                                  |
| Pentene-1 / <i>1-Pentene</i>  | 2,07 | 1,40                | 2,40                                  |
| Propano / <i>Propane</i>  | 1,95 | 1,70                | 1,56                                  |
| Propilamina-n / <i>Propylamine</i>                                  | 1,82 | 2,00                | 2,04                                  |
| Propina / <i>Propyne</i>  | 2,03 | 1,70                | 1,38                                  |
| Toluene (Toluolo) / <i>Toluene</i>                                  | 2,37 | 1,10                | 3,20                                  |
| Trietilamina / <i>Trethylamine</i>                                  | 2,22 | 1,20                | 3,50                                  |
| Trimetilamina / <i>Trimethylamine</i>                               | 1,71 | 2,00                | 2,04                                  |
| Xilolo (Xileni) / <i>Xylenes</i>                                    | 2,37 | 1,00                | 3,66                                  |

**Tabella 3**  
*Table 3*

| Sensore tarabile per<br><i>Sensor calibrated for</i>      | LIE<br>LEL<br>% v/v | Densità<br>Density<br>Aria/Air = 1 |
|---|---------------------|------------------------------------|
| Acetilene / <i>Acetylene</i>                              | 2,30                | 0,90                               |
| Acetone / <i>Acetone</i>                                  | 2,50                | 2,00                               |
| Alcool isopropilico / <i>Iso-propyl alcohol</i>           | 2,00                | 2,10                               |
| Alcool metilico / <i>Methyl alcohol</i>                   | 5,50                | 1,11                               |
| Butano / <i>Butane</i>                                    | 1,40                | 2,05                               |
| 1,1-Difluoroetano / <i>1,1-Difluoroethane</i>             | 3,70                | 2,30                               |
| Eptano / <i>Heptane</i>                                   | 1,10                | 3,46                               |
| Esano / <i>Hexane</i>                                     | 1,00                | 2,97                               |
| Etanolo (Alcool etilico) / <i>Ethanol (Ethyl alcohol)</i> | 3,10                | 1,59                               |
| Etilene / <i>Ethylene</i>                                 | 2,30                | 0,97                               |

| Sensore tarabile per<br><i>Sensor calibrated for</i> | LIE<br>LEL<br>% v/v | Densità<br>Density<br>Aria/Air = 1 |
|--|---------------------|------------------------------------|
| GPL / <i>LPG</i>                                     | 1,40                | 2,05                               |
| Isobutano / <i>Iso-Butane</i>                        | 1,30                | 2,00                               |
| Metano / <i>Methane</i>                              | 4,40                | 0,55                               |
| Metiletilchetone / <i>Butanone (MEK)</i>             | 1,80                | 2,48                               |
| Ossido di etilene / <i>Ethylene oxide</i>            | 0,09                | 1,52                               |
| Pentano / <i>n-Pentane</i>                           | 1,40                | 2,48                               |
| Propano / <i>Propane</i>                             | 1,70                | 1,56                               |
| Stirene / <i>Styrene</i>                             | 1,10                | 3,60                               |
| Toluene (Toluolo) / <i>Toluene</i>                   | 1,10                | 3,20                               |



## Rilevatore Gas industriale, con cartuccia sensore sostituibile

*Industrial gas detector, with replaceable sensor cartridge*



### TS210

- Alimentazione: 12÷24 Vcc
- Grado di protezione: IP44
- No. 1 uscita lineare 4÷20 mA
- No. 3 LED mostrano lo stato di funzionamento (rosso: allarme; verde: alimentazione; giallo: guasto)
- Morsetti ad innesto polarizzati

- *Power supply: 12÷24 Vdc*
- *IP rating: IP44*
- *No. 1 linear 4÷20 mA current output*
- *No. 3 LED shows working conditions (red: alarm; green: normal; yellow: fault)*
- *Terminals plug-in polarized type*



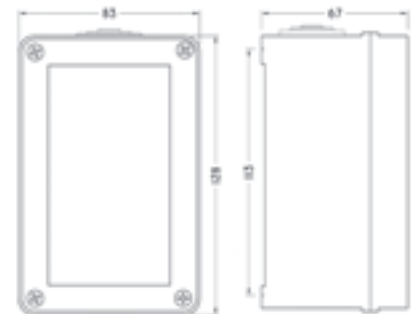
Filmato  
Video



Istruzioni d'uso  
User's Manual



Certificazione  
Certification



| Codice Code | Gas rilevato Gas detected | Cartuccia ricambio Cartridge replacement | Campo misura Measuring range | Assorbimento Electrical input | Bombola taratura Calibration cylinder | Vita media in aria pulita Average time in clean air | Tecnologia Technology |
|-------------|---------------------------|--|------------------------------|-------------------------------|---------------------------------------|---|-----------------------|
| TS210F1     | R134a                     | NO                                       | 0÷2.000 ppm                  | 2 W                           | on request                            | >5 anni/years                                       |                       |
| TS210F2     | R404a                     | NO                                       | 0÷2.000 ppm                  | 2 W                           | on request                            | >5 anni/years                                       |                       |
| TS210F3     | R407c                     | NO                                       | 0÷2.000 ppm                  | 2 W                           | on request                            | >5 anni/years                                       |                       |
| TS210F4     | R410a                     | NO                                       | 0÷2.000 ppm                  | 2 W                           | on request                            | >5 anni/years                                       |                       |
| TS210F5     | R507                      | NO                                       | 0÷2.000 ppm                  | 2 W                           | on request                            | >5 anni/years                                       |                       |
| TS210F6     | R22                       | NO                                       | 0÷2.000 ppm                  | 2 W                           | on request                            | >5 anni/years                                       |                       |
| TS210F7     | R123                      | NO                                       | 0÷2.000 ppm                  | 2 W                           | on request                            | >5 anni/years                                       |                       |
| TS210F8     | R125                      | NO                                       | 0÷2.000 ppm                  | 2 W                           | on request                            | >5 anni/years                                       |                       |
| TS210F9     | R407a                     | NO                                       | 0÷2.000 ppm                  | 2 W                           | on request                            | >5 anni/years                                       |                       |
| TS210F10    | R1234yf                   | NO                                       | 0÷2.000 ppm                  | 2 W                           | on request                            | >5 anni/years                                       |                       |
| TS210F1-H   | R134a                     | NO                                       | 0÷1.000 ppm                  | 2 W                           | on request                            | >5 anni/years                                       |                       |
| TS210F2-H   | R404a                     | NO                                       | 0÷1.000 ppm                  | 2 W                           | on request                            | >5 anni/years                                       |                       |
| TS210F3-H   | R407c                     | NO                                       | 0÷1.000 ppm                  | 2 W                           | on request                            | >5 anni/years                                       |                       |
| TS210F4-H   | R410a                     | NO                                       | 0÷1.000 ppm                  | 2 W                           | on request                            | >5 anni/years                                       |                       |
| TS210F5-H   | R507                      | NO                                       | 0÷1.000 ppm                  | 2 W                           | on request                            | >5 anni/years                                       |                       |
| TS210F6-H   | R22                       | NO                                       | 0÷1.000 ppm                  | 2 W                           | on request                            | >5 anni/years                                       |                       |
| TS210F7-H   | R123                      | NO                                       | 0÷1.000 ppm                  | 2 W                           | on request                            | >5 anni/years                                       |                       |
| TS210F8-H   | R125                      | NO                                       | 0÷1.000 ppm                  | 2 W                           | on request                            | >5 anni/years                                       |                       |
| TS210F9-H   | R407a                     | NO                                       | 0÷1.000 ppm                  | 2 W                           | on request                            | >5 anni/years                                       |                       |
| TS210F10-H  | R1234yf                   | NO                                       | 0÷1.000 ppm                  | 2 W                           | on request                            | >5 anni/years                                       |                       |



Rilevatore Gas Industriale autonomo, con cartuccia sensore sostituibile

Stand Alone industrial gas detector, with replaceable sensor cartridge



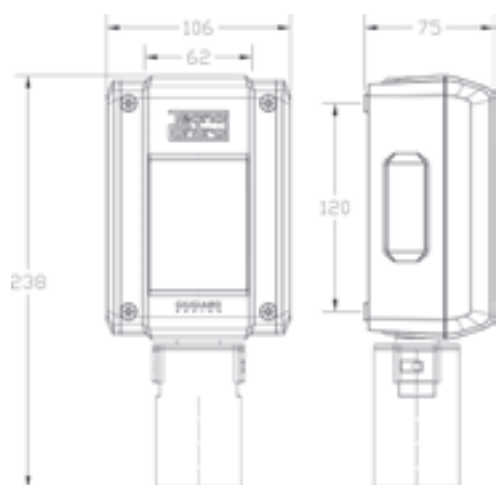
Filmato  
Video



Istruzioni d'uso  
User's Manual



Certificazione  
Certification



SE237

- Alimentazione 12÷24Vcc - 110/230 Vca
- Grado di protezione: IP65
- No. 3 relé di Allarme. Carico resistivo MAX 24V/1A SPST
- No. 1 relé di Guasto. Carico resistivo MAX 24V/1A SPST
- Livelli di allarme (Relé) programmabili tramite Dip-Switch
- No. 1 uscita lineare 4÷20 mA
- No. 5 LED mostrano lo stato di funzionamento (rosso: allarmi; verde: alimentazione; giallo: guasto)
- Morsetti ad innesto polarizzati

- Power Supply 12÷24Vdc - 110/230 Vac
- IP Rating: IP65
- No. 3 Alarm relays. MAX resistive load 24V/1A SPST
- No. 1 Fault relay. MAX resistive load 24V/1A SPST
- Alarm levels (relays) programmables via DIP-Switch
- No. 1 linear 4÷20 mA current output
- No. 5 LED shows the working conditions (red: alarms; green: normal; yellow: fault)
- Terminals plug-in polarized type

| Codice Code | Gas rilevato Gas detected            | Cartuccia ricambio Cartridge replacement | Campo misura Measuring range | Assorbimento Electrical input | Bombola taratura Calibration cylinder | Vita media in aria pulita Average time in clean air | Tecnologia Technology |
|-------------|--------------------------------------|--|------------------------------|-------------------------------|---------------------------------------|---|-----------------------|
| SE237KM     | Metano - Methane                     | ZSK01/IP-ZSK02/IP                        | 0÷20% LEL                    | 3 W                           | B0200                                 | 5 anni/years  |                       |
| SE237KG     | GPL - LPG                            | ZSK01/IP-ZSK02/IP                        | 0÷20% LEL                    | 3 W                           | B0200                                 | 5 anni/years  |                       |
| SE237KI     | Idrogeno - Hydrogen                  | ZSK01/IP-ZSK02/IP                        | 0÷20% LEL                    | 3 W                           | B0200                                 | 5 anni/years  |                       |
| SE237KB     | Benzina - Petrol                     | ZSKB/IP                                  | 0÷20% LEL                    | 3 W                           | B0200                                 | 5 anni/years  |                       |
| SE237PM     | Metano - Methane                     | ZSP/IP                                   | 0÷100% LEL                   | 3 W                           | B0200                                 | 5 anni/years  |                       |
| SE237PG     | GPL - LPG                            | ZSP/IP                                   | 0÷100% LEL                   | 3 W                           | B0200                                 | 5 anni/years  |                       |
| SE237PI     | Idrogeno - Hydrogen                  | ZSP/IP                                   | 0÷100% LEL                   | 3 W                           | B0200                                 | 5 anni/years  |                       |
| SE237PB     | Benzina - Petrol                     | ZSP/IP                                   | 0÷100% LEL                   | 3 W                           | B0200                                 | 5 anni/years  |                       |
| SE237PX     | Vedi tabella 1 - See Table 1         | ZSP/IP                                   | 0÷100% LEL                   | 3 W                           | B0200                                 | 5 anni/years  |                       |
| SE237EA     | Ammoniaca - Ammonia                  | ZSEA/IP                                  | 0÷300 ppm                    | 2 W                           | B0501                                 | 3 anni/years  |                       |
| SE237EA-H   | Ammoniaca - Ammonia                  | ZSEA-H/IP                                | 0÷300 ppm                    | 2 W                           | B0501                                 | 3 anni/years  |                       |
| SE237EC-S   | Ossido di carbonio - Carbon monoxide | ZSEC/IP                                  | 0÷300 ppm                    | 2 W                           | B0210                                 | 2 anni/years  |                       |
| SE237EC-H   | Ossido di carbonio - Carbon monoxide | ZSEC-H/IP                                | 0÷300 ppm                    | 2 W                           | B0210                                 | 2 anni/years  |                       |
| SE237EH     | Idr. solforato - Hydrogen sulphide   | ZSEH/IP                                  | 0÷100 ppm                    | 2 W                           | B0420                                 | 2 anni/years  |                       |
| SE237ECL    | Cloro - Chlorine                     | ZSECL/IP                                 | 0÷10 ppm                     | 2 W                           | on request                            | 2 anni/years  |                       |
| SE237EHCL   | Acido cloridrico - Hydrochloric acid | ZSEHCL/IP                                | 0÷10 ppm                     | 2 W                           | B0477                                 | 2 anni/years  |                       |
| SE237EHCN   | Acido cianidrico - Hydrogen cyanide  | ZSEHCN/IP                                | 0÷10 ppm                     | 2 W                           | B0479                                 | 2 anni/years  |                       |
| SE237EN     | Ossido di azoto - Nitric oxide       | ZSEN/IP                                  | 0÷300 ppm                    | 2 W                           | B0472                                 | 2 anni/years  |                       |
| SE237EN2    | Biossido di azoto - Nitrogen dioxide | ZSEN2/IP                                 | 0÷30 ppm                     | 2 W                           | on request                            | 2 anni/years  |                       |
| SE237ES     | Anidride solforosa - Sulphur dioxide | ZSES/IP                                  | 0÷20 ppm                     | 2 W                           | B0468                                 | 2 anni/years  |                       |
| SE237E0     | Ossigeno - Oxygen                    | ZSE0/IP                                  | 0÷25% Vol.                   | 2 W                           | B0416                                 | 2 anni/years  |                       |
| SE237SF1    | R134a                                | ZSSF1/IP                                 | 0÷2.000 ppm                  | 3 W                           | on requeste                           | 5 anni/years  |                       |
| SE237SF2    | R404a                                | ZSSF2/IP                                 | 0÷2.000 ppm                  | 3 W                           | on requeste                           | 5 anni/years  |                       |
| SE237SF3    | R407c                                | ZSSF3/IP                                 | 0÷2.000 ppm                  | 3 W                           | on requeste                           | 5 anni/years  |                       |
| SE237SF4    | R410a                                | ZSSF4/IP                                 | 0÷2.000 ppm                  | 3 W                           | on requeste                           | 5 anni/years  |                       |
| SE237SF5    | R507                                 | ZSSF5/IP                                 | 0÷2.000 ppm                  | 3 W                           | on requeste                           | 5 anni/years  |                       |
| SE237SF1-H  | R134a                                | ZSSF1-H/IP                               | 0÷1.000 ppm                  | 3 W                           | on requeste                           | 5 anni/years  |                       |
| SE237SF2-H  | R404a                                | ZSSF2-H/IP                               | 0÷1.000 ppm                  | 3 W                           | on requeste                           | 5 anni/years  |                       |
| SE237SF3-H  | R407c                                | ZSSF3-H/IP                               | 0÷1.000 ppm                  | 3 W                           | on requeste                           | 5 anni/years  |                       |
| SE237SF4-H  | R410a                                | ZSSF4-H/IP                               | 0÷1.000 ppm                  | 3 W                           | on requeste                           | 5 anni/years  |                       |
| SE237SF5-H  | R507                                 | ZSSF5-H/IP                               | 0÷1.000 ppm                  | 3 W                           | on requeste                           | 5 anni/years  |                       |

Rilevatore Gas industriale, con cartuccia sensore sostituibile

Industrial gas detector, with replaceable sensor cartridge



TS282

- Alimentazione: 12÷24 Vcc
- Grado di protezione: IP65
- No. 1 uscita lineare 4÷20 mA
- No. 3 LED mostrano lo stato di funzionamento (rosso: allarme; verde: alimentazione; giallo: guasto)
- Morsetti ad innesto polarizzati

- Power supply: 12÷24 Vdc
- IP Rating: IP65
- No. 1 linear 4÷20 mA current output
- No. 3 LED shows the working conditions (red: alarm; green: normal; yellow: fault)
- Terminals plug-in polarized type



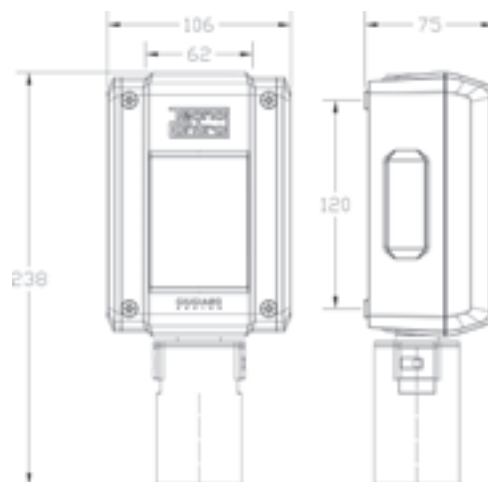
Filmato  
Video



Istruzioni d'uso  
User's Manual



Certificazione  
Certification



| Codice Code | Gas rilevato Gas detected            | Cartuccia ricambio Cartridge replacement | Campo misura Measuring range | Assorbimento Electrical input | Bombola taratura Calibration cylinder | Vita media in aria pulita Average time in clean air | Tecnologia Technology |
|-------------|--------------------------------------|--|------------------------------|-------------------------------|---------------------------------------|---|-----------------------|
| TS282KM     | Metano - Methane                     | ZSK01/IP-ZSK02/IP                        | 0÷20% LEL                    | 3 W                           | B0200                                 | 5 anni/years  |                       |
| TS282KG     | GPL - LPG                            | ZSK01/IP-ZSK02/IP                        | 0÷20% LEL                    | 3 W                           | B0200                                 | 5 anni/years  |                       |
| TS282KI     | Idrogeno - Hydrogen                  | ZSK01/IP-ZSK02/IP                        | 0÷20% LEL                    | 3 W                           | B0200                                 | 5 anni/years  |                       |
| TS282KB     | Benzina - Petrol                     | ZSKB/IP                                  | 0÷20% LEL                    | 3 W                           | B0200                                 | 5 anni/years  |                       |
| TS282PM     | Metano - Methane                     | ZSP/IP                                   | 0÷100% LEL                   | 3 W                           | B0200                                 | 5 anni/years  |                       |
| TS282PG     | Gpl - LPG                            | ZSP/IP                                   | 0÷100% LEL                   | 3 W                           | B0200                                 | 5 anni/years  |                       |
| TS282PI     | Idrogeno - Hydrogen                  | ZSP/IP                                   | 0÷100% LEL                   | 3 W                           | B0200                                 | 5 anni/years  |                       |
| TS282PB     | Benzina - Petrol                     | ZSP/IP                                   | 0÷100% LEL                   | 3 W                           | B0200                                 | 5 anni/years  |                       |
| TS282PX     | Vedi tabella 1 - See Table 1         | ZSP/IP                                   | 0÷100% LEL                   | 3 W                           | B0200                                 | 5 anni/years  |                       |
| TS282EA     | Ammoniaca - Ammonia                  | ZSEA/IP                                  | 0÷300 ppm                    | 2 W                           | B0501                                 | 2 anni/years  |                       |
| TS282EA-H   | Ammoniaca - Ammonia                  | ZSEA-H/IP                                | 0÷300 ppm                    | 2 W                           | B0501                                 | 2 anni/years  |                       |
| TS282EC-S   | Ossido di carbonio - Carbon monoxide | ZSEC/IP                                  | 0÷300 ppm                    | 2 W                           | B0210                                 | 3 anni/years  |                       |
| TS282EC-H   | Ossido di carbonio - Carbon monoxide | ZSEC-H/IP                                | 0÷300 ppm                    | 2 W                           | B0210                                 | 2 anni/years  |                       |
| TS282EH     | Idr. solforato - Hydrogen sulphide   | ZSEH/IP                                  | 0÷100 ppm                    | 2 W                           | B0420                                 | 2 anni/years  |                       |
| TS282ECL    | Cloro - Chlorine                     | ZSECL/IP                                 | 0÷10 ppm                     | 2 W                           | on request                            | 2 anni/years  |                       |
| TS282EHCL   | Acido cloridrico - Hydrogen chloride | ZSEHCL/IP                                | 0÷10 ppm                     | 2 W                           | B0477                                 | 2 anni/years  |                       |
| TS282EHCN   | Acido cianidrico - Hydrogen cyanide  | ZSEHCN/IP                                | 0÷10 ppm                     | 2 W                           | B0479                                 | 2 anni/years  |                       |
| TS282EN     | Ossido di azoto - Nitric oxide       | ZSEN/IP                                  | 0÷300 ppm                    | 2 W                           | B0472                                 | 2 anni/years  |                       |
| TS282EN2    | Biossido di azoto - Nitrogen dioxide | ZSEN2/IP                                 | 0÷30 ppm                     | 2 W                           | on request                            | 2 anni/years  |                       |
| TS282ES     | Anidride solforosa - Sulfur dioxide  | ZSES/IP                                  | 0÷20 ppm                     | 2 W                           | B0468                                 | 2 anni/years  |                       |
| TS282EO     | Ossigeno - Oxygen                    | ZSEO/IP                                  | 0÷25% Vol.                   | 2 W                           | B0416                                 | 2 anni/years  |                       |
| TS282SF1    | R134a                                | ZSSF1/IP                                 | 0÷2.000 ppm                  | 2 W                           | on request                            | 5 anni/years  |                       |
| TS282SF2    | R404a                                | ZSSF2/IP                                 | 0÷2.000 ppm                  | 2 W                           | on request                            | 5 anni/years  |                       |
| TS282SF3    | R407c                                | ZSSF3/IP                                 | 0÷2.000 ppm                  | 2 W                           | on request                            | 5 anni/years  |                       |
| TS282SF4    | R410a                                | ZSSF4/IP                                 | 0÷2.000 ppm                  | 2 W                           | on request                            | 5 anni/years  |                       |
| TS282SF5    | R507                                 | ZSSF5/IP                                 | 0÷2.000 ppm                  | 2 W                           | on request                            | 5 anni/years  |                       |
| TS282SF1-H  | R134a                                | ZSSF1-H/IP                               | 0÷1.000 ppm                  | 2 W                           | on request                            | 5 anni/years  |                       |
| TS282SF2-H  | R404a                                | ZSSF2-H/IP                               | 0÷1.000 ppm                  | 2 W                           | on request                            | 5 anni/years  |                       |
| TS282SF3-H  | R407c                                | ZSSF3-H/IP                               | 0÷1.000 ppm                  | 2 W                           | on request                            | 5 anni/years  |                       |
| TS282SF4-H  | R410a                                | ZSSF4-H/IP                               | 0÷1.000 ppm                  | 2 W                           | on request                            | 5 anni/years  |                       |
| TS282SF5-H  | R507                                 | ZSSF5-H/IP                               | 0÷1.000 ppm                  | 2 W                           | on request                            | 5 anni/years  |                       |

Rilevatore Gas Industriale, con cartuccia sensore sostituibile INFRAROSSO

Industrial gas detector, with replaceable infrared sensor cartridge



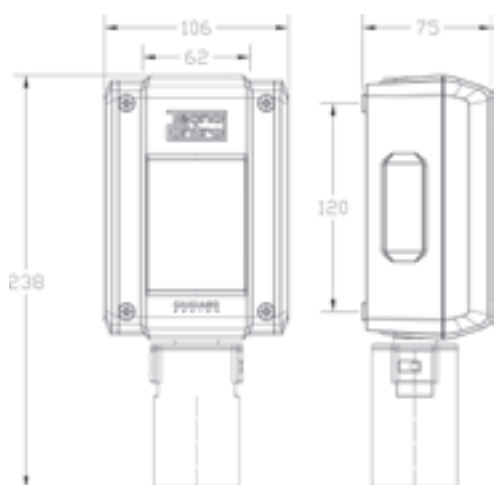
Filmato  
Video



Istruzioni d'uso  
User's Manual



Certificazione  
Certification



TS282 / SE136IC2 / TS210IC2

- Alimentazione: 12÷24 Vcc
- Grado di protezione: IP65 (IP44 per SE136IC2 e TS210IC2)
- No. 3 relé di Allarme. Carico resistivo MAX 24V/1A SPST (solo SE136IC2)
- No. 1 relé di Guasto. Carico resistivo MAX 24V/1A SPST (solo SE136IC2)
- Livelli di allarme (Relé) programmabili tramite Dip-Switch (solo SE136IC2)
- No. 1 uscita lineare 4÷20 mA
- No. 5 LED mostrano lo stato di funzionamento (rosso: allarme; verde: alimentazione; giallo: guasto)
- Morsetti ad innesto polarizzati
- Power supply: 12÷24 Vdc
- IP rating: IP65 (IP44 for SE136IC2 and TS210IC2)
- No. 3 Alarm relays. MAX resistive load 24V/1A SPST (only SE136IC2)
- No. 1 Fault relay. MAX resistive load 24V/1A SPST (only SE136IC2)
- Alarm levels (relays) programmables via DIP-Switch (only SE136IC2)
- No. 1 linear 4÷20 mA current output
- No. 5 LED shows the working conditions (red: alarm; green: normal; yellow: fault)
- Terminals plug-in polarized type

Rilevatore con uscita relè e sensore INFRAROSSO  
Gas detector with output relay and INFRARED sensor

| Codice Code | Gas rilevato Gas detected           | Cartuccia ricambio Cartridge replacement | Campo misura Measuring range | Assorbimento Electrical input | Bombola taratura Calibration cylinder | Vita media in aria pulita Average time in clean air | Tecnologia Technology |
|-------------|-------------------------------------|--|------------------------------|-------------------------------|---------------------------------------|---|-----------------------|
| SE136IC2    | Anidride carbonica - Carbon dioxide | NO                                       | 0÷2% Vol.                    | 2,5 W                         | B0403                                 | >5 anni/years                                       | IR, 4-20, skull       |
| TS210IC2    | Anidride carbonica - Carbon dioxide | NO                                       | 0÷2% Vol.                    | 2,5 W                         | B0403                                 | >5 anni/years                                       | IR, 4-20, skull       |
| TS282IC2    | Anidride carbonica - Carbon dioxide | ZSIC2/IP                                 | 0÷5% Vol.                    | 2 W                           | B0405                                 | >5 anni/years                                       | IR, 4-20, skull       |
| TS282IC2-H  | Anidride carbonica - Carbon dioxide | ZSIC2-H/IP                               | 0÷5.000 ppm                  | 2 W                           | B0404                                 | >5 anni/years                                       | IR, 4-20, skull       |



**Rilevatore Gas industriale autonomo, con cartuccia sensore sostituibile Certificato ATEX per zona 1**  
*Stand Alone industrial gas detector, with replaceable cartridge sensor ATEX certified for Zone 1*



I rilevatori di gas in custodia antideflagrante per l'impiego in aree con presenza d'atmosfera potenzialmente esplosive, certificati **CESI 03 ATEX 323 X** (EN60079-0 ed EN60079-1) sono caratterizzati dalla seguente marcatura ATEX (Direttiva 2014/34/UE):

The gas detectors in explosion proof housing for use in potentially explosive atmospheres are certificated **CESI 03 ATEX 323 X** (EN60079-0 ed EN60079-1) and characterized by the following EX marking (Directive 2014/34/UE):

CE 0722 II 2 G Ex d IIC T6 Gb



Filmato  
Video



Istruzioni d'uso  
User's Manual

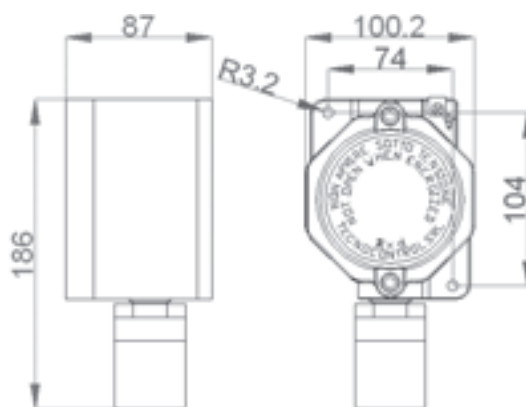


Certificazione  
Certification

**SE138**

- Alimentazione 12÷24Vcc
- Marcatura ATEX : II 2G Ex d IIC T6 Gb
- No. 3 relé di Allarme a stato solido. Carico resistivo MAX 24V/1A SPST
- No. 1 relé di Guasto a stato solido. Carico resistivo MAX 24V/1A SPST
- Livelli di allarme (Relé) programmabili tramite Dip-Switch
- No. 1 uscita lineare 4÷20 mA
- Morsetti ad innesto polarizzati

- Power Supply 12÷24Vcc
- Ex marking : II 2G Ex d IIC T6 Gb
- No. 3 Alarm relays solid state type. MAX resistive load 24V/1A SPST
- No. 1 Fault relay solid state type. MAX resistive load 24V/1A SPST
- Alarm levels (relays) programmables via DIP-Switch
- No. 1 linear 4÷20 mA current output
- Terminals plug-in polarized type



| Codice Code | Gas rilevato Gas detected            | Cartuccia ricambio Cartridge replacement | Campo misura Measuring range | Assorbimento Electrical input | Bombola taratura Calibration cylinder | Vita media in aria pulita Average time in clean air | Tecnologia Technology |
|-------------|--------------------------------------|--|------------------------------|-------------------------------|---------------------------------------|---|-----------------------|
| SE138KM     | Metano - Methane                     | ZSK01/EX-ZSK02/EX                        | 0÷20% LEL                    | 3 W                           | B0200                                 | 5 anni/years  |                       |
| SE138KG     | GPL - LPG                            | ZSK01/EX-ZSK02/EX                        | 0÷20% LEL                    | 3 W                           | B0200                                 | 5 anni/years  |                       |
| SE138KI     | Idrogeno - Hydrogen                  | ZSK01/EX-ZSK02/EX                        | 0÷20% LEL                    | 3 W                           | B0200                                 | 5 anni/years  |                       |
| SE138KB     | Benzina - Petrol                     | ZSK04/EX                                 | 0÷20% LEL                    | 3 W                           | B0200                                 | 5 anni/years  |                       |
| SE138PM     | Metano - Methane                     | ZSP05/EX                                 | 0÷100% LEL                   | 3 W                           | B0200                                 | 5 anni/years  |                       |
| SE138PG     | GPL - LPG                            | ZSP05/EX                                 | 0÷100% LEL                   | 3 W                           | B0200                                 | 5 anni/years  |                       |
| SE138PI     | Idrogeno - Hydrogen                  | ZSP05/EX                                 | 0÷100% LEL                   | 3 W                           | B0200                                 | 5 anni/years  |                       |
| SE138PB     | Benzina - Petrol                     | ZSP05/EX                                 | 0÷100% LEL                   | 3 W                           | B0200                                 | 5 anni/years  |                       |
| SE138PE     | Acetilene - Acetylene                | ZSP02/EX                                 | 0÷100% LEL                   | 3 W                           | B0200                                 | 5 anni/years  |                       |
| SE138PS     | Stirene - Styrene                    | ZSP03/EX                                 | 0÷100% LEL                   | 3 W                           | B0200                                 | 5 anni/years  |                       |
| SE138PX     | Vedi tabella 1 - See Table 1         | ZSP05/EX                                 | 0÷100% LEL                   | 3 W                           | B0200                                 | 5 anni/years  |                       |
| SE138PX-H   | Vedi tabella 2 - See Table 2         | ZSP02/EX                                 | 0÷100% LEL                   | 3 W                           | B0200                                 | 5 anni/years  |                       |
| SE138EA     | Ammoniaca - Ammonia                  | ZSEA1/EX                                 | 0÷300 ppm                    | 2 W                           | B0501                                 | 2 anni/years  |                       |
| SE138EA-H   | Ammoniaca - Ammonia                  | ZSEA2/EX                                 | 0÷300 ppm                    | 2 W                           | B0501                                 | 2 anni/years  |                       |
| SE138EC-S   | Ossido di carbonio - Carbon monoxide | ZSEC1/EX                                 | 0÷300 ppm                    | 2 W                           | B0210                                 | 3 anni/years  |                       |
| SE138EC-H   | Ossido di carbonio - Carbon monoxide | ZSEC2/EX                                 | 0÷300 ppm                    | 2 W                           | B0210                                 | 2 anni/years  |                       |
| SE138EH     | Idr. solforato - Hydrogen sulphide   | ZSEH1/EX                                 | 0÷100 ppm                    | 2 W                           | B0420                                 | 2 anni/years  |                       |
| SE138EHCN   | Acido cloridrico - Hydrochloric acid | ZSEHCN/EX                                | 0÷10 ppm                     | 2 W                           | B0479                                 | 2 anni/years  |                       |
| SE138EN     | Ossido di azoto - Nitrogen monoxide  | ZSEN1/EX                                 | 0÷300 ppm                    | 2 W                           | B0472                                 | 2 anni/years  |                       |
| SE138EN2    | Biossido di azoto - Nitrogen dioxide | ZSEN2/EX                                 | 0÷30 ppm                     | 2 W                           | on request                            | 2 anni/years  |                       |
| SE138ES     | Anidride solforosa - Sulfur dioxide  | ZSES1/EX                                 | 0÷20 ppm                     | 2 W                           | B0468                                 | 2 anni/years  |                       |
| SE138EO     | Ossigeno - Oxygen                    | ZSE01/EX                                 | 0÷25% Vol.                   | 2 W                           | B0416                                 | 2 anni/years  |                       |

Rilevatore Gas industriale, con cartuccia sensore sostituibile Certificato ATEX per zona 1  
 Industrial gas detector, with replaceable cartridge sensor ATEX certified for Zone 1



Filmato  
Video



Istruzioni d'uso  
User's Manual



Certificazione  
Certification

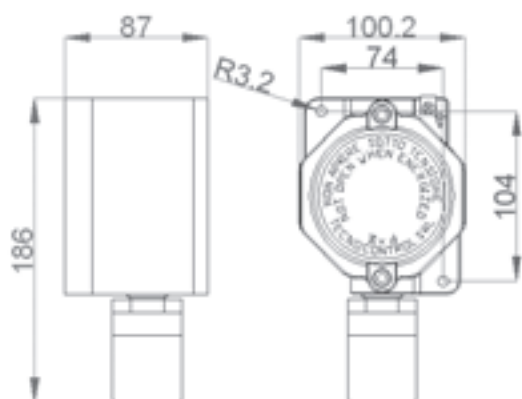
I rilevatori di gas in custodia antideflagrante per l'impiego in aree con presenza d'atmosfera potenzialmente esplosive, certificati **CESI 03 ATEX 323 X** (EN60079-0 ed EN60079-1) sono caratterizzati dalla seguente marcatura ATEX (Direttiva 2014/34/UE):

The gas detectors in explosion proof housing for use in potentially explosive atmospheres are certified **CESI 03 ATEX 323 X** (EN60079-0 ed EN60079-1) and characterized by the following EX marking (Directive 2014/34/UE):

CE 0722 II 2 G Ex d IIC T6 Gb



TS293

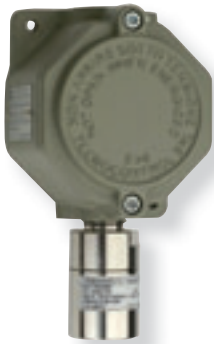


- Alimentazione: 12÷24 Vcc
- Marcatura ATEX : II 2G Ex d IIC T6 Gb
- No. 1 uscita lineare 4÷20 mA
- Morsetti ad innesto polarizzati

- Power supply: 12÷24 Vdc
- Ex marking : II 2G Ex d IIC T6 Gb
- No. 1 linear 4÷20 mA current output
- Terminals plug-in polarized type


| Codice Code | Gas rilevato Gas detected            | Cartuccia ricambio Cartridge replacement | Campo misura Measuring range | Assorbimento Electrical input | Bombola taratura Calibration cylinder | Vita media in aria pulita Average time in clean air | Tecnologia Technology |
|-------------|--------------------------------------|--|------------------------------|-------------------------------|---------------------------------------|---|-----------------------|
| TS293KM     | Metano - Methane                     | ZSK01/EX-ZSK02/EX                        | 0÷20% LEL                    | 2 W                           | B0200                                 | 5 anni/years  |                       |
| TS293KG     | GPL - LPG                            | ZSK01/EX-ZSK02/EX                        | 0÷20% LEL                    | 2 W                           | B0200                                 | 5 anni/years  |                       |
| TS293KI     | Idrogeno - Hydrogen                  | ZSK01/EX-ZSK02/EX                        | 0÷20% LEL                    | 2 W                           | B0200                                 | 5 anni/years  |                       |
| TS293KB     | Benzina - Petrol                     | ZSK04/EX                                 | 0÷20% LEL                    | 2 W                           | B0200                                 | 5 anni/years  |                       |
| TS293PM     | Metano - Methane                     | ZSP05/EX                                 | 0÷100% LEL                   | 2 W                           | B0200                                 | 5 anni/years  |                       |
| TS293PG     | GPL - LPG                            | ZSP05/EX                                 | 0÷100% LEL                   | 2 W                           | B0200                                 | 5 anni/years  |                       |
| TS293PI     | Idrogeno - Hydrogen                  | ZSP05/EX                                 | 0÷100% LEL                   | 2 W                           | B0200                                 | 5 anni/years  |                       |
| TS293PB     | Benzina - Petrol                     | ZSP05/EX                                 | 0÷100% LEL                   | 2 W                           | B0200                                 | 5 anni/years  |                       |
| TS293PE     | Acetilene - Acetylene                | ZSP02/EX                                 | 0÷100% LEL                   | 2 W                           | B0200                                 | 5 anni/years  |                       |
| TS293PS     | Stirene - Styrene                    | ZSP03/EX                                 | 0÷100% LEL                   | 2 W                           | B0200                                 | 5 anni/years  |                       |
| TS293PX     | Vedi tabella 1 - See Table 1         | ZSP05/EX                                 | 0÷100% LEL                   | 2 W                           | B0200                                 | 5 anni/years  |                       |
| TS293PX-H   | Vedi tabella 2 - See Table 2         | ZSP02/EX                                 | 0÷100% LEL                   | 2 W                           | B0200                                 | 5 anni/years  |                       |
| TS293EA     | Ammoniaca - Ammonia                  | ZSEA1/EX                                 | 0÷300 ppm                    | 2 W                           | B0501                                 | 2 anni/years  |                       |
| TS293EA-H   | Ammoniaca - Ammonia                  | ZSEA2/EX                                 | 0÷300 ppm                    | 2 W                           | B0501                                 | 2 anni/years  |                       |
| TS293EC-S   | Ossido di carbonio - Carbon monoxide | ZSEC1/EX                                 | 0÷300 ppm                    | 2 W                           | B0210                                 | 3 anni/years  |                       |
| TS293EC-H   | Ossido di carbonio - Carbon monoxide | ZSEC2/EX                                 | 0÷300 ppm                    | 2 W                           | B0210                                 | 2 anni/years  |                       |
| TS293EH     | Idr. solforato - Hydrogen sulphide   | ZSEH1/EX                                 | 0÷100 ppm                    | 2 W                           | B0420                                 | 2 anni/years  |                       |
| TS293EHCN   | Acido cloridrico - Hydrochloric acid | ZSEHCN/EX                                | 0÷10 ppm                     | 2 W                           | B0479                                 | 2 anni/years  |                       |
| TS293EN     | Ossido di azoto - Nitrogen monoxide  | ZSEN1/EX                                 | 0÷300 ppm                    | 2 W                           | B0472                                 | 2 anni/years  |                       |
| TS293EN2    | Biossido di azoto - Nitrogen dioxide | ZSEN2/EX                                 | 0÷30 ppm                     | 2 W                           | on request                            | 2 anni/years  |                       |
| TS293ES     | Anidride solforosa - Sulphur dioxide | ZSES1/EX                                 | 0÷20 ppm                     | 2 W                           | B0468                                 | 2 anni/years  |                       |
| TS293EO     | Ossigeno - Oxygen                    | ZSE01/EX                                 | 0÷25% Vol.                   | 2 W                           | B0416                                 | 2 anni/years  |                       |

**Rilevatore Gas Industriale, con cartuccia sensore sostituibile INFRAROSSO Certificato ATEX per zona 1**  
*Industrial gas detector, with replaceable infrared sensor cartridge ATEX certified for zone 1*



I rilevatori di gas in custodia antideflagrante per l'impiego in aree con presenza d'atmosfera potenzialmente esplosive, certificati **CESI 03 ATEX 323 X** (EN60079-0 ed EN60079-1) sono caratterizzati dalla seguente marcatura ATEX (Direttiva 2014/34/UE):

*The gas detectors in explosion proof housing for use in potentially explosive atmospheres are certificated **CESI 03 ATEX 323 X** (EN60079-0 ed EN60079-1) and characterized by the following EX marking (Directive 2014/34/UE):*

CE 0722  II 2 G Ex d IIC T6 Gb



Filmato  
Video

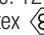
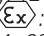


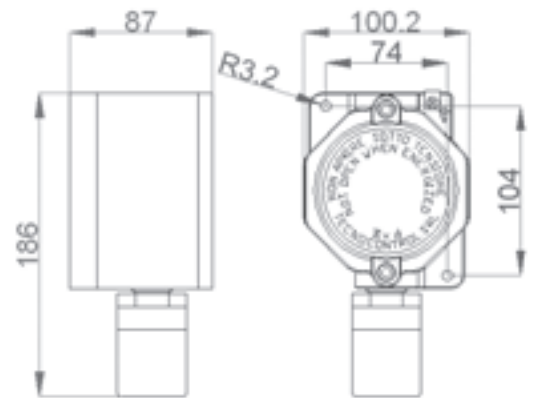
Istruzioni d'uso  
User's Manual









Certificazione  
Certification

**TS293**

- Alimentazione: 12÷24 Vcc
- Marcatura Atex  : II 2G Ex d IIC T6 Gb
- No. 1 uscita lineare 4÷20 mA
- Morsetti ad innesto polarizzati
- Power supply: 12÷24 Vdc
- Ex marking  : II 2G Ex d IIC T6 Gb
- No. 1 linear 4÷20 mA current output
- Terminals plug-in polarized type



| Codice Code | Gas rilevato Gas detected           | Cartuccia ricambio Cartridge replacement | Campo misura Measuring range | Assorbimento Electrical input | Bombola taratura Calibration cylinder | Vita media in aria pulita Average time in clean air | Tecnologia Technology   |
|-------------|-------------------------------------|--|------------------------------|-------------------------------|---------------------------------------|---|---|
| TS293IC2    | Anidride carbonica - Carbon dioxide | ZSIC01/EX                                | 0÷5% Vol.                    | 2 W                           | B0405                                 | >5 anni/years                                       |    |
| TS293IC2-H  | Anidride carbonica - Carbon dioxide | ZSIC02/EX                                | 0÷5.000 ppm                  | 2 W                           | B0404                                 | >5 anni/years                                       |   |
| TS293IB     | Benzina - Petrol                    | ZSIB01/EX                                | 0÷100% LEL                   | 2 W                           | B0200                                 | >5 anni/years                                       |   |
| TS293IG     | GPL - LPG                           | ZSIG01/IP                                | 0÷100% LEL                   | 2 W                           | B0201                                 | >5 anni/years                                       |   |
| TS293IM     | Metano - Methane                    | ZSIM01/EX                                | 0÷100% LEL                   | 2 W                           | B0202                                 | >5 anni/years                                       |   |
| TS293IX     | A richiesta - on request            | ZSIX01/EX                                | 0÷100% LEL                   | 2 W                           | B0203                                 | >5 anni/years                                       |    |

**Rilevatore gas industriale, con cartuccia sensore sostituibile con DISPLAY Certificato ATEX**  
*Industrial Gas detector, with replaceable sensor - WITH DISPLAY - ATEX certified*



Filmato  
Video



Istruzioni d'uso  
User's Manual



Certificazione  
Certification

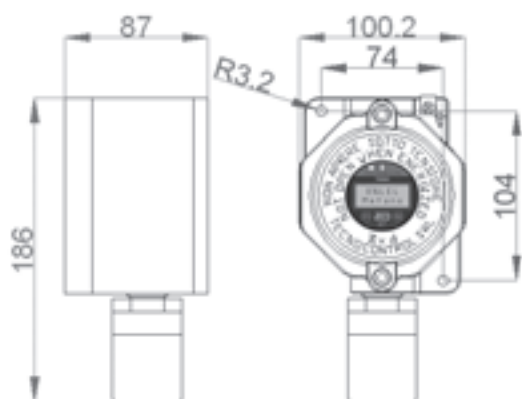
I rilevatori di gas in custodia antideflagrante per l'impiego in aree con presenza d'atmosfera potenzialmente esplosive, certificati **CESI 03 ATEX 323 X** (EN60079-0 ed EN60079-1) sono caratterizzati dalla seguente marcatura ATEX (Direttiva 2014/34/UE):

The gas detectors in explosion proofhousing for use in potentially explosive atmospheres are certificated **CESI 03 ATEX 323 X** (EN60079-0 ed EN60079-1) and characterized by the following EX marking (Directive 2014/34/UE):

CE 0722 II 2G Ex d IIC T6 Gb



TS593



- Alimentazione: 12÷24 Vcc
- Marcatura ATEX : II 2G Ex d IIC T6 Gb
- No. 1 uscita lineare 4÷20 mA
- Morsetti ad innesto polarizzati
- Provvisto di Display con visualizzazione in tempo reale della concentrazione di gas
- Taratura non intrusiva

- Power supply: 12÷24 Vdc
- Ex marking : II 2G Ex d IIC T6 Gb
- No. 1 linear 4÷20 mA current output
- Terminals plug-in polarized type
- It is equipped with display and with real-time visualization of the concentration of the gas
- Not intrusive calibration

| Codice Code | Gas rilevato Gas detected           | Cartuccia ricambio Cartridge replacement | Campo misura Measuring range | Assorbimento Electrical input | Bombola taratura Calibration cylinder | Vita media in aria pulita Average time in clean air | Tecnologia Technology |
|-------------|-------------------------------------|--|------------------------------|-------------------------------|---------------------------------------|---|-----------------------|
| TS593E0     | Ossigeno - Oxygen                   | ZSE01/EX                                 | 0÷25% Vol.                   | 2 W                           | B0416                                 | 2 anni/years  |                       |
| TS593IC2    | Anidride carbonica - Carbon dioxide | ZSIC01/EX                                | 0÷5% Vol.                    | 2 W                           | B0405                                 | >5 anni/years                                       |                       |
| TS593IC2-H  | Anidride carbonica - Carbon dioxide | ZSIC02/EX                                | 0÷5.000 ppm                  | 2 W                           | B0404                                 | >5 anni/years                                       |                       |
| TS593IB     | Benzina - Petrol                    | ZSIB01/EX                                | 0÷100% LEL                   | 3 W                           | B0200                                 | >5 anni/years                                       |                       |
| TS593IE     | Acetilene - Acetylene               | ZSIE01/EX                                | 0÷100% LEL                   | 3 W                           | B0200                                 | >5 anni/years                                       |                       |
| TS593IG     | GPL - LPG                           | ZSIG01/IP                                | 0÷100% LEL                   | 3 W                           | B0200                                 | >5 anni/years                                       |                       |
| TS593IM     | Metano - Methane                    | ZSIM01/EX                                | 0÷100% LEL                   | 3 W                           | B0200                                 | >5 anni/years                                       |                       |
| TS593IX     | A richiesta - on request            | ZSIX01/EX                                | 0÷100% LEL                   | 3 W                           | B0200                                 | >5 anni/years                                       |                       |
| TS593PX-H   | Vedi tabella 2 - See Table 2        | VEDI TABELLA 2                           | 0÷100% LEL                   | 3 W                           | B0200                                 | 5 anni/years  |                       |



**Rilevatore Gas industriale, in grado di rilevare due gas contemporaneamente**  
*Industrial gas detector, able to detect two gases simultaneously*



Filmato  
Video



Istruzioni d'uso  
User's Manual



Certificazione  
Certification

**TS255**

Per applicazioni come i parcheggi interrati o dovunque sia necessario rilevare gas di natura diversa. Con cartucce sensori sostituibili.

- Alimentazione: 12÷24 Vcc
- Già precablato
- Grado di protezione: IP65
- No. 2 uscite lineari 4÷20 mA
- No. 5 LED mostrano lo stato di funzionamento (No. 2 rossi: allarme sensore 1 e 2; No. 1 verde: alimentazione; No. 2 gialli: guasto sensore 1 e 2)
- Morsetti ad innesto polarizzati

*For applications such as underground car parks or wherever it is necessary to detect two gases of different nature. With replaceable sensor cartridges.*

- Power supply: 12÷24 Vdc
- Already pre-wired
- IP Rating: IP65
- No. 2 linear 4÷20 mA current outputs
- No. 5 LED shows the working conditions (No. 2 red: alarm sensor 1 and 2; No. 1 green: normal; No. 2 yellow: fault 1 and 2)
- Terminals plug-in polarized type



Estrema praticità di installazione  
Easy installation



Estrema praticità di smontaggio  
Easy disassembly

| Codice Code | Gas rilevato Gas detected  | Cartuccia ricambio Cartridge replacement | Campo misura Measuring range | Assorbimento Electrical input | Bombola taratura Calibration cylinder | Vita media in aria pulita Average time in clean air | Tecnologia Technology |
|-------------|--|--|------------------------------|-------------------------------|---------------------------------------|---|-----------------------|
| TS255CB     | Ossido di carbonio - Carbon monoxide<br>Benzina - Petrol                     | ZSEC1<br>ZSK04                           | 0÷300 ppm<br>0÷20% LEL       | 3 W                           | B0210<br>B0200                        | 3 anni/years<br>5 anni/years                        | EL CA 4-20 ☠️ 🔥       |
| TS255CN2    | Ossido di carbonio - Carbon monoxide<br>Biossido di azoto - Nitrogen dioxide | ZSEC1<br>ZSEN2                           | 0÷300 ppm<br>0÷30 ppm        | 2 W                           | B0210<br>on request                   | 3 anni/years<br>2 anni/years                        | EL 4-20 ☠️            |

## Accessori

### Accessories

Staffa di fissaggio per sensori industriali di gas, utile per il montaggio a soffitto o a parete. Realizzata in alluminio profilato, è adatta a ricevere qualunque sensore della serie "SE" e "TS". Utilizzabile anche in aree esterne.

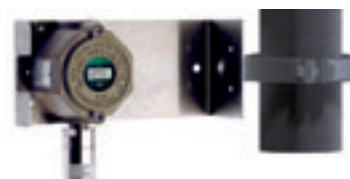
*Fixing bracket for industrial sensors, useful for ceiling or wall mounting.  
Made of section aluminum bar, it is suitable to receive any sensor series "SE" and "TS".  
Can also be used in outdoor areas.*



TR530

Supporto per ancoraggio della staffa a palo o a tubo. Adattabile dal diametro 3/4" al diametro 3". Utilizzabile anche in aree esterne. Dimensioni disponibili (cm): Ø 20 - 25 - 32 - 40 - 50 - 65 - 80.

*Support for anchor bracket to pole or pipe. Suitable from 3/4" to 3" diameter.  
Can also be used in outdoor areas. Available dimensions (cm): Ø 20 - 25 - 32 - 40 - 50 - 65 - 80.*



TR531

Cassetta di protezione parapigioggia e parasole in acciaio INOX destinata ad essere utilizzata in aree esterne.

*Cabinet for sun and rain protection in stainless steel usable for outdoor areas.*



AR015

Cono convogliatore di gas in acciaio INOX con ampio diametro utilizzabile per gas leggeri, utile a rendere la rilevazione più immediata, in particolare in presenza di piccole fughe. Utilizzabile anche in aree esterne.

*Gas collector cone gas in stainless steel with a large diameter for lighter than air gasses, useful to make detection more immediate, in particular in presence of small leaks. Can also be used in outdoor areas.*



TR532

Protezione meccanica per urti accidentali. Protegge i rilevatori installati ad altezze ove sia necessario proteggerli per probabilità di urti; costruito per una semplice installazione e per consentire l'accesso facilitato al fine di manutenzioni periodiche.

*Mechanical protection against accidental impacts. Protects the detectors installed at heights, where it is necessary to protect them for probably collisions; constructed for easy installation and to allow easier access for periodic maintenance.*



TR533

Adattatore per misure in flusso, utilizzabile per tutti i sensori con custodia antideflagrante. Montato sulla testa del sensore, permette di analizzare il gas proveniente per esempio, da un canale soggetto a flusso d'aria/gas. Dotato di attacchi per tubi diametro 6 mm esterno e 4 interno, in gomma, teflon, silicone, ecc. Portata gas: max 1 l./min.

*Adapter for flow measurements, can be used for all sensors with flameproof housing.  
Mounted on the head of the sensor; allows to analyze the gas coming for example by a channel subject to air flow / gas. Equipped with fittings for pipe diameter 6 mm external and 4 internal, in rubber, Teflon, silicone, etc. Flue gas: max 1 l./min.*



AD200

Pressacavo certificato ATEX, indispensabile per installazioni in area classificata ZONA 1, adatto ai sensori con custodia antideflagrante.

Mod. cod. ZT161 - per cavo anche armato - Dimensioni Ø 10÷19 mm.

Mod. cod. ZT163 - per cavo normale non armato - Dimensioni Ø 7÷12 mm.

*ATEX cable-gland, Indispensable for installations in area classified ZONE 1, suitable for explosion-proof sensors.*

*Mod. Cod. ZT161 - for shielded cable - dimensions Ø 10÷19 mm.*

*Mod. Cod. ZT163 - for normal cable, not shielded - dimensions Ø 7÷12mm.*

ZT161  
ZT163

## Accessori

### Accessories



#### SI312A

#### SI312B

I segnalatori acustici serie SI312 sono indicati per applicazioni in cui è necessario l'utilizzo di una segnalazione di allarme in ambienti chiusi o con basso rumore di fondo. La loro realizzazione è adatta per installazioni in area classificata zona 1 e 2. I suoni selezionabili sono 32 tra cui: BI-TONALE – YELP – WAILL – INTERMITTENTE – NOTA FISSA.

- Corpo e coperchio in lega di alluminio esente da rame
- Viteria in AISI 304
- Un foro di entrata  $\varnothing \frac{3}{4}$ " ISO 7/1"
- Grado di protezione antideflagrante:
  - II 2GD Ex d IIC T6 Gb
  - II 2GD Ex tb IIIC T85°C Db
- Grado di protezione: IP65

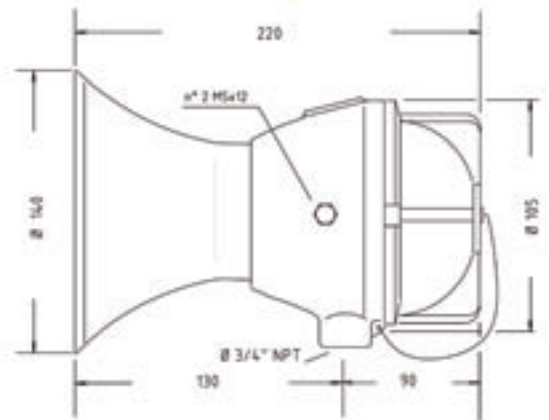
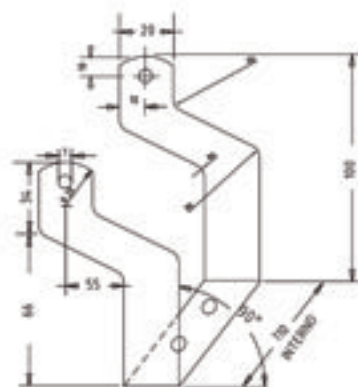
*SI312 acoustic siren is suitable for application where it is necessary to use an alarm signal indoors or with low background noise.*

*Suitable also to be installed in hazardous area, zone 1 and 2.*

*Sounds selected are 32, like: BI-TONE – YELP – WAILL – INTERMITTENT – FIXED NOTE.*

- Aluminum body and cover without copper
- Screws in AISI 304
- An entrance hole  $\varnothing \frac{3}{4}$ " ISO 7/1"
- explosion proof protection rating:
  - II 2GD Ex d IIC T6 Gb
  - II 2GD Ex tb IIIC T85°C Db
- protection rating: IP65

Accessori: ST312 Staffa di sostegno plastificata per SI312  
Accessories: ST312 plastic support bracket



#### SI312A CE

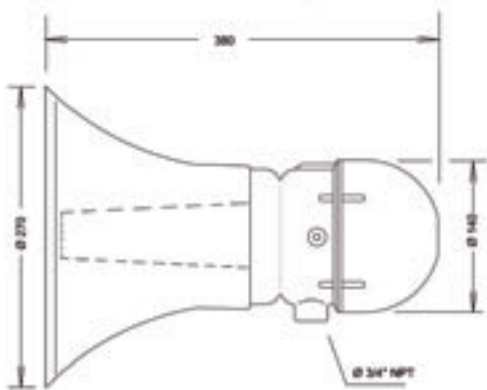
|                        |                   |
|------------------------|-------------------|
| Alimentazione          | 230 Vac 50/60 Hz  |
| Power supply           | 230 Vac 50/60 Hz  |
| Potenza                | 4 w               |
| Power                  | 4 w               |
| Livello sonoro         | 106 Db            |
| Measure Range          | 106 Db            |
| Freq. acustica         | 340 ÷ 2000 Hz     |
| Acoustic frequency     | 340 ÷ 2000 Hz     |
| Servizio               | continuo          |
| Service                | continuous        |
| Peso                   | Kg. 1,5           |
| Weight                 | Kg. 1,5           |
| Temp. di funzionamento | - 20 °C ÷ + 55 °C |
| Operating temperature  | - 20 °C ÷ + 55 °C |

#### SI312B CE

|                        |                   |
|------------------------|-------------------|
| Alimentazione          | 12÷24 Vac/Vcc     |
| Power supply           | 12÷24 Vac/Vcc     |
| Potenza                | 4 W               |
| Power                  | 4 W               |
| Livello sonoro         | 102 Db            |
| Measure Range          | 102 Db            |
| Freq. acustica         | 340 ÷ 2000 Hz     |
| Acoustic frequency     | 340 ÷ 2000 Hz     |
| Servizio               | continuo          |
| Service                | continuous        |
| Peso                   | Kg. 1,5           |
| Weight                 | Kg. 1,5           |
| Temp. di funzionamento | - 20 °C ÷ + 55 °C |
| Operating temperature  | - 20 °C ÷ + 55 °C |

## Accessori

### Accessories



#### SI320A

|                        |                   |
|------------------------|-------------------|
| Alimentazione          | 230 Vac 50/60 Hz  |
| Power supply           | 230 Vac 50/60 Hz  |
| Potenza                | 16 w              |
| Power                  | 16 w              |
| Livello sonoro         | Db 110            |
| Measure Range          | Db 110            |
| Freq. acustica         | 440 ÷ 2000 Hz     |
| Acoustic frequency     | 440 ÷ 2000 Hz     |
| Servizio               | continuo          |
| Service                | continuous        |
| Peso                   | Kg. 3,7           |
| Weight                 | Kg. 3,7           |
| Temp. di funzionamento | - 50 °C ÷ + 60 °C |
| Operating temperature  | - 50 °C ÷ + 60 °C |

#### SI320B

|                        |                   |
|------------------------|-------------------|
| Alimentazione          | 12÷24 Vac/Vcc     |
| Power supply           | 12÷24 Vac/Vcc     |
| Potenza                | 16 W              |
| Power                  | 16 W              |
| Livello sonoro         | Db 110            |
| Measure Range          | Db 110            |
| Freq. acustica         | 440 ÷ 2000 Hz     |
| Acoustic frequency     | 440 ÷ 2000 Hz     |
| Servizio               | continuo          |
| Service                | continuous        |
| Peso                   | Kg. 3,7           |
| Weight                 | Kg. 3,7           |
| Temp. di funzionamento | - 50 °C ÷ + 60 °C |
| Operating temperature  | - 50 °C ÷ + 60 °C |



SI320A  
SI320B

Questo segnalatore acustico è indicato per applicazioni in ambienti con forte rumore di fondo, ed è adatto per segnalazioni di allarme classificati zona 1 e 2. I suoni selezionabili sono 32 tra cui: BI-TONALE – YELP – WAILL – INTERMITTENTE – NOTA FISSA.

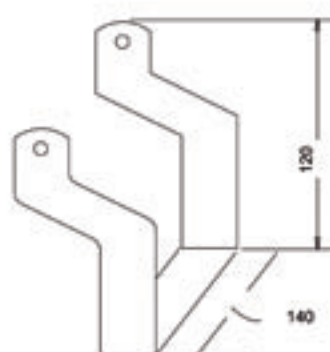
- Corpo e coperchio in lega di alluminio esente da rame
- Viteria in AISI 304
- Una entrata Ø ¾" ISO 7/1"
- Grado di protezione antideflagrante:
  - II 2 G Ex dIIC or IIB+H2 T3 or T4 Gb
  - II 2 D Ex tb III T150°C or T130° Db
- Grado di protezione: IP65

*This acoustic siren is suitable for applications where there is a high background noise and it is suitable also to be installed in hazardous area, zone 1 and 2.*

- Aluminum body and cover without copper
- Screws in AISI 304
- An entrance hole Ø ¾ "ISO 7/1"
- explosion proof protection rating:
  - II 2 G Ex dIIC or IIB+H2 T3 or T4 Gb
  - II 2 D Ex tb III T150°C or T130° Db
- protection rating: IP65

Accessori: ST320 Staffa di sostegno plastificata per SI320

Accessories: ST320 plastic support bracket





## Accessori

### Accessories



**LA312TA**  
**LA312TB**

Questo segnalatore luminoso di piccole dimensioni in custodia antideflagrante, è adatto per segnalazioni di allarme classificati zona 1 e 2.

È equipaggiato con lampada allo xenon, con risultati ottici elevati in relazione ai consumi.

Il lampeggio stroboscopico è ottenuto tramite un circuito elettronico basato su microprocessore che fornisce la cadenza di lampeggio e su un condensatore che pilota la lampada. Il gruppo ottico lampeggiante è fornito di attacco E 27 per una rapida sostituzione.

- Imbocco filettato Ø ¾"ISO 7/1 – NPT – M25X1,5
- Gabbia di protezione in AISI 304 (opzionale)
- Grado di protezione antideflagrante:
  - II 2G Ex d IIC T6 Gb
  - Ex tD IIIC IP 65 T 85°C Db
- Grado di protezione: IP65

*This small optical signal in explosion proof housing is suitable for alarm signal for environments in Class 1.*

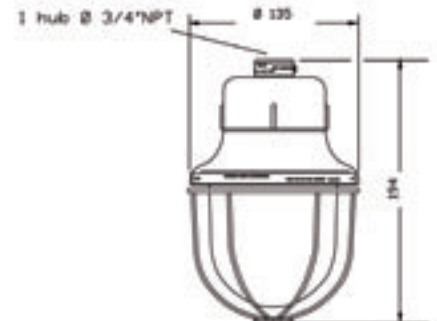
*It is equipped with a xenon lamp, with high optical effects in relation to consumption.*

*The stroboscopic flashing is obtained by an electronic circuit based on a microprocessor which provides the cadence and flashing of a capacitor that the pilot lamp. The optical unit is equipped with a E 27 connector for a quick replacement.*

- Threaded inlet Ø ¾"ISO 7/1 – NPT – M25X1,5
- Protective cage in AISI 304 (optional)
- Explosion proof protection:
  - II 2G Ex d IIC T6 Gb
  - Ex tD IIIC IP 65 T 85°C Db
- IP rating: IP65

Accessori: GA312 Gabbia di protezione per LA312

Accessories: GA312 protection cage for LA312



### LA312TA

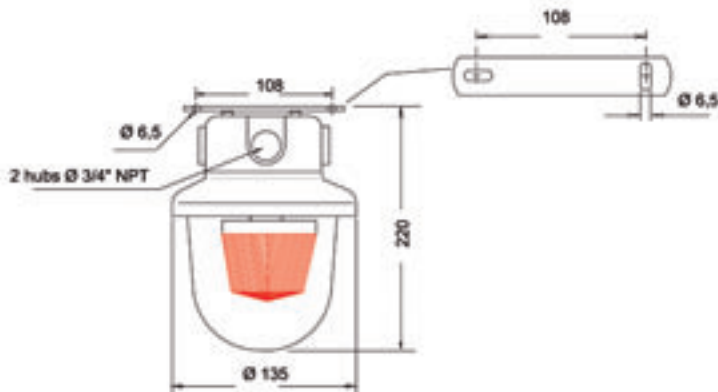
|                        |                       |
|------------------------|-----------------------|
| Alimentazione          | 230Vac 50/60 Hz       |
| Power supply           | 230Vac 50/60 Hz       |
| Potenza                | 5 w                   |
| Power                  | 5 w                   |
| Potenza lampada        | 6 J                   |
| Lamp power             | 6 J                   |
| Intermittenza          | 110 cicli al minuto   |
| Intermittence          | 110 cycles per minute |
| Temp. di funzionamento | -20° + 60°C           |
| Operating temperature  | -20° + 60°C           |
| Peso                   | 1,6 Kg                |
| Weight                 | 1,6 Kg                |

### LA312TB

|                        |                       |
|------------------------|-----------------------|
| Alimentazione          | 12/24 Vac/Vcc         |
| Power supply           | 12/24 Vac/Vcc         |
| Potenza                | 3 W                   |
| Power                  | 3 W                   |
| Potenza lampada        | 6 J                   |
| Lamp power             | 6 J                   |
| Intermittenza          | 75 cicli al minuto    |
| Intermittence          | 110 cycles per minute |
| Temp. di funzionamento | -20° + 60°C           |
| Operating temperature  | -20° + 60°C           |
| Peso                   | 1,6 Kg                |
| Weight                 | 1,6 Kg                |

## Accessori

### Accessories



**LA312SA**  
**LA312SB**

### LA312SA

|                        |                       |
|------------------------|-----------------------|
| Alimentazione          | 230Vac 50/60 Hz       |
| Power supply           | 230Vac 50/60 Hz       |
| Potenza                | 5 w                   |
| Power                  | 5 w                   |
| Potenza lampada        | 6 J                   |
| Lamp power             | 6 J                   |
| Intermittenza          | 110 cicli al minuto   |
| Intermittence          | 110 cycles per minute |
| Temp. di funzionamento | -20° + 60°C           |
| Operating temperature  | -20° + 60°C           |
| Peso                   | 1,6 Kg                |
| Weight                 | 1,6 Kg                |

Questo segnalatore luminoso di piccole dimensioni in custodia antideflagrante, è adatto per segnalazioni di allarme classificati zona 1 e 2, per installazione a soffitto e già dotata di scatola di derivazione per il collegamento elettrico. È equipaggiato con lampada allo xenon, con risultati ottici elevati in relazione ai consumi, con lampeggio stroboscopico tramite microprocessore. Il gruppo ottico lampeggiante è fornito di attacco E 27 per una rapida sostituzione ed utilizza un globo in vetro temperato resistente agli sbalzi termici.

- 2 Imbocchi filettati Ø ¾" ISO 7/1 – NPT
- Gabbia di protezione in AISI 304 (opzionale)
- Grado di protezione antideflagrante:
  - II 2G Ex d IIC T6 Gb
  - Ex tD IIIC IP 65 T 85°C Db
- Grado di protezione: IP65

### LA312SB

|                        |                      |
|------------------------|----------------------|
| Alimentazione          | 12/24 Vac/Vcc        |
| Power supply           | 12/24 Vac/Vcc        |
| Potenza                | 3 W                  |
| Power                  | 3 W                  |
| Potenza lampada        | 6 J                  |
| Lamp power             | 6 J                  |
| Intermittenza          | 75 cicli al minuto   |
| Intermittence          | 75 cycles per minute |
| Temp. di funzionamento | -20° + 60°C          |
| Operating temperature  | -20° + 60°C          |
| Peso                   | 1,6 Kg               |
| Weight                 | 1,6 Kg               |

*This small optical signal in explosion proof housing is suitable for alarm signal for environments in Class 1, for ceiling installation and already equipped with a junction box for electrical connection.*

*It is equipped with a xenon lamp, with high optical effects in relation to consumption, with flashing strobe microprocessor.*


*The optical unit is equipped with a flashing E 27 connector for quick replacement and uses a globe in tempered glass resistant to thermal shocks covered with a red bow with Fresnel lens made of polycarbonate.*

- 2 Threaded inlet Ø ¾" ISO 7/1 - NPT
- Roll-in AISI 304 (optional)
- Ex protection:
  - II 2G Ex d IIC T6 Gb
  - Ex tD IIIC IP 65 T 85°C Db
- IP rating: IP65

Accessori: GA312 Gabbia di protezione per LA312

Accessories: GA312 protection cage for LA312





Rilevare i gas in ambienti estremi:  
una scienza.

*Detect gases in extreme environments:  
a science.*

# Rilevatori gas a campionamento

*Sampling gas detector*

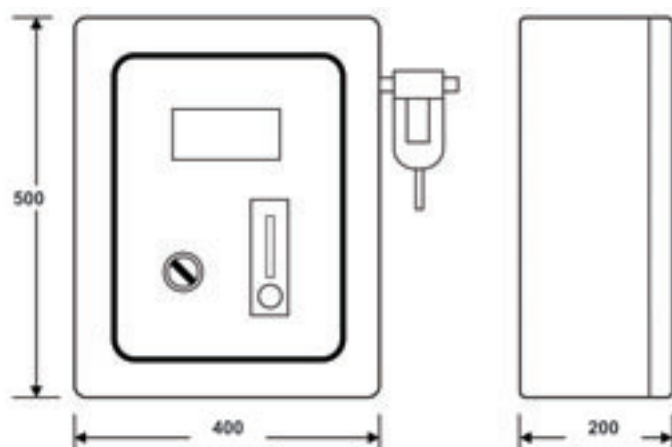
RILEVAZIONE GAS TOSSICI E OSSIGENO  
*TOXIC GAS AND OXYGEN DETECTION*

RILEVAZIONE GAS INFIAMMABILI ED ESPLOSIVI  
*FLAMMABLE AND EXPLOSIVE GAS DETECTION*

RILEVAZIONE PREVENTIVA INCENDIO  
*FLAMMABLE AND EXPLOSIVE GAS DETECTION*



## Unità di rilevazione gas tossici ed ossigeno

*Toxic gas and oxygen sensor unit*

## AN400E

Unità realizzata per fornire un sistema di controllo e prevenzione dei pericoli derivanti dalla presenza di atmosfere tossiche in tutte le applicazioni dove per effetto di ventilazione forzata o per temperature diverse da quelle tipicamente ambientali, come ad esempio forni, camere refrigerate, camere di combustione, non è possibile eseguire un impianto tradizionale. Necessario per la tutela di molti ambienti di lavoro per il rischio di tossicità, è spesso utilizzato per i controlli di processo industriali.

Il sensore utilizzato è del tipo a cella elettrochimica con tecnologia a cartuccia sostituibile, ed è alloggiato in un filtro sinterizzato antideflagrante certificato ATEX CESI Exd IIC T6. L'unità è dotata di un sistema che consente il lavaggio automatico in modo ciclico, di un ingresso per comando o inibizione analisi e di un controllo di flusso con apposito allarme. In presenza di rilevamento di gas infiammabili, intervengono prima i relè di preallarme ed in seguito il relè di allarme.

Disponibile anche una uscita 4-20 mA per il collegamento a centrali gas esterne.

*This unit was designed to control and prevent hazards associated with the presence of toxic atmosphere in all applications where forced ventilation or devices not at ambient temperature, such as ovens, cold-rooms and combustion chambers, make it impossible to use traditional systems.*

*The unit is often used to monitor industrial processes and protect many work environments where there is a risk of toxicity.*

*The sensor comprises an electrochemical cell with replaceable cartridge and is housed in an ATEX CESI Exd IIC T6 certified sintered explosion-proof filter.*

*The unit has an automatic washing system, an input for enabling or disabling analysis, and a flow control switch with alarm. The pre-alarm relay and then the alarm relay are triggered when flammable gases are detected.*

*There is also a 4-20 mA output for connecting the unit to external gas plants.*

CE

|                             |  |
|-----------------------------|--|
| Alimentazione               | 230 Vac (-15/+10%) – 50 Hz (± 10%)                 |
| Power supply                | 230 Vac (-15/+10%) – 50Hz (± 10%)                  |
| Potenza assorbita a 230 Vca | 40 VA Max  |
| Consumption at 230Vac       | 40 VA Max  |
| Uscita in corrente          | 4÷20 mA lineare                                    |
| Output                      | 4÷20 mA linear                                     |
| Resistenza di carico        | 200 ohm Max  |
| Load resistor               | 200 ohm Max  |
| Uscita preallarme 1         | Relè normalmente eccitato con contatti puliti C-NA |
| Pre-alarm 1 relay           | Normally energized relay with dry contacts C-NA    |
| Uscita preallarme 2         | Relè normalmente eccitato con contatti puliti C-NC |
| Pre-alarm 2 relay           | Normally energized relay with dry contacts C-NC    |
| Uscita blocco (ALLARME)     | Relè normalmente eccitato con contatti puliti C-NC |
| Block output (alarm)        | Normally energized relay with dry contacts C-NC    |
| Uscita guasto (FAULT)       | Relè normalmente eccitato con contatti puliti C-NC |
| Fault output                | Normally energized relay with dry contacts C-NC    |
| Portata uscita relè         | 3A (resistivi) a 230 Vac                           |
| Output relay                | 3A at 230V   |
| Sensore                     | Elettrochimico                                     |
| Sensor                      | Electrochemical                                    |
| Cartuccia Sensore           | Sostituibile                                       |
| Cartridge Sensor            | Replaceable  |
| Grado di protezione         | IP55   |
| Rating IP                   | IP55   |
| Pressione di funzionamento  | Atmosferica ±10%                                   |
| Operation Pressure          | Atmospheric ±10%                                   |
| Temp. di immagazzinamento   | 0 ÷ + 20 °C  |
| Storage Temp                | 0 ÷ + 20 °C  |
| Umidità di immagazzinamento | 5 ÷ 95 % RH non condensata                         |
| Storage Humidity            | 5 ÷ 95 % RH non condensed                          |
| Dimensioni (A x L x P)      | 400 x 500 x 200 mm                                 |
| Size mm (H x L x W)         | 400 x 500 x 200 mm                                 |
| Peso                        | 25 Kg  |
| Weight                      | 25 Kg  |

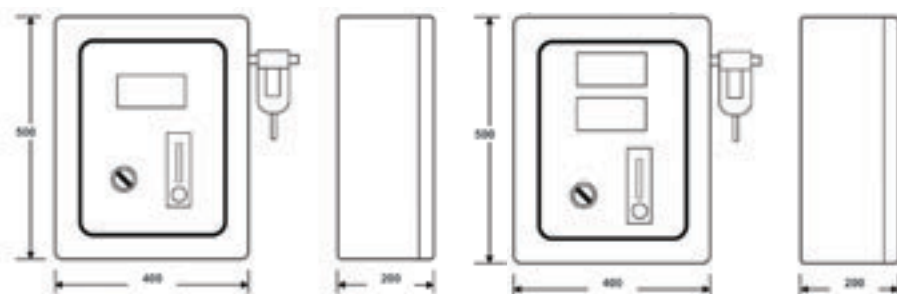
| Modelli<br>Models                                      | AN400EA-H                                    | AN400EC-H  | AN400EH   | AN400EHCI                                      | AN400EHCN                                     | AN400EN   | AN400EN2  | AN400ES  | AN400EO                                 |
|--|--|--|---|--|---|---|---|--|---|
| Gas rilevato<br>Gas detected                           | Ammoniaca<br>Ammonia<br>(NH <sub>3</sub> )   | Monossido di carbonio<br>Carbon monoxide<br>(CO) | Idrogeno solforato<br>Hydrogen sulphide<br>(H <sub>2</sub> S) | Acido cloridrico<br>Hydrochloric acid<br>(HCl) | Acido cianidrico<br>Hydrogen cyanide<br>(HCN) | Monossido di azoto<br>Nitrogen monoxide<br>(NO) | Biossido di azoto<br>Nitrogen dioxide<br>(NO <sub>2</sub> ) | Anidride solforosa<br>Sulfur dioxide<br>(SO <sub>2</sub> ) | Ossigeno<br>Oxygen<br>(O <sub>2</sub> ) |
| Campo di misura<br>Standard Range                      | 0÷300 ppm<br>NH <sub>3</sub>                 | 0÷300 ppm<br>CO                                  | 0÷100 ppm<br>H <sub>2</sub> S                                 | 0÷10 ppm<br>HCl                                | 0÷10 ppm<br>HCN                               | 0÷100 ppm<br>NO                                 | 0÷30 ppm<br>NO <sub>2</sub>                                 | 0÷20 ppm<br>SO <sub>2</sub>                                | 0÷25% Vol.<br>O <sub>2</sub>            |
| Limite Funzionamento<br>Sensore<br>Sensor limits       | 500 ppm                                      | 1000 ppm   | 500 ppm   | > 30 ppm                                       | 100 ppm                                       | 1000 ppm  | 150 ppm   | 150 ppm  | 30% Vol.                                |
| Vita media in aria pulita<br>Average Life in fresh air | 2<br>anni<br>years                           | 2<br>anni<br>years                               | 2<br>anni<br>years  | 2<br>anni<br>years                             | 2<br>anni<br>years                            | 2<br>anni<br>years                              | 2<br>anni<br>years  | 2<br>anni<br>years   | 2<br>anni<br>years                      |
| Tempo massimo di immagazzinamento<br>Max Storage Time  | 1<br>mese<br>month                           | 3<br>mesi<br>months                              | 3<br>mesi<br>months   | 3<br>mesi<br>months                            | 3<br>mesi<br>months                           | 3<br>mesi<br>months                             | 3<br>mesi<br>months   | 3<br>mesi<br>months  | 3<br>mesi<br>months                     |
| Variazione dello Zero<br>Zero shift                    | < 4 ppm                                      | < 5 ppm  | < 0.2 ppm   | < 1 ppm  | < 1 ppm                                       | < 4 ppm   | ± 0.4 ppm   | ± 0.4 ppm  | ± 0.4 ppm                               |
| Deriva a lungo termine<br>Long time drift              | 1%<br>mese<br>month                          | < 2%<br>mese<br>month                            | < 2%<br>mese<br>month   | < 2%<br>mese<br>month                          | < 2%<br>mese<br>month                         | < 2%<br>mese<br>month                           | < 2%<br>mese<br>month                                       | < 2%<br>mese<br>month                                      | < 2%<br>mese<br>month                   |
| Risoluzione<br>Resolution                              | 1 ppm  | 1 ppm  | 1 ppm   | < 0,7 ppm                                      | 0.1 ppm                                       | 1 ppm   | 1 ppm   | 0.1 ppm  | 0.1 ppm                                 |
| Tempo di risposta T90<br>Response Time T90             | (*1) < 90<br>secondi<br>seconds              | ≤ 40<br>secondi<br>seconds                       | ≤ 50<br>secondi<br>seconds                                    | (*2) < 70<br>secondi<br>seconds                | ≤ 120<br>secondi<br>seconds                   | ≤ 60<br>secondi<br>seconds                      | ≤ 60<br>secondi<br>seconds                                  | ≤ 75<br>secondi<br>seconds                                 | ≤ 30<br>secondi<br>seconds              |
| Ripetibilità<br>Repeatability                          | ± 10%<br>del segnale<br>signal               | < 2%<br>del segnale<br>signal                    | < 2%<br>del segnale<br>signal                                 | < 2%<br>del segnale<br>signal                  | < 2%<br>del segnale<br>signal                 | < 2%<br>del segnale<br>signal                   | ± 2%<br>del segnale<br>signal                               | ± 10%<br>del segnale<br>signal                             | ± 1%<br>del segnale<br>signal           |
| Precisione<br>Accuracy                                 | 10%  | 5%   | 5%  | 5%   | 2%  | 5%  | 5%  | 2%   | 2%                                      |
| Temperatura di funzionamento<br>Operation Temp         | -20÷+40 °C                                   | -20÷+50 °C                                       | -10÷+40°C   | -20÷+40 °C                                     | 0÷+50°C                                       | -20÷+50°C                                       | -20÷+50°C   | -10÷+50 °C   | -20÷+50 °C                              |
| Umidità di funzionamento<br>Operation Humidity         | 15÷90 % RH<br>non condensata / non condensed |  |   |  |   |   |   |  |   |

(\*1) NOTA / NOTE: calcolato da 5 min. di tempo d'esposizione / calculated from 5 min. exposure time

(\*2) NOTA / NOTE: calcolato da 4 min. di tempo d'esposizione / calculated from 4 min. exposure time

## Unità di rilevazione di atmosfere esplosive

*Detection unit of explosive atmosphere*



### AN400/1 AN402/1

Unità realizzata per fornire un sistema di controllo e prevenzione dei pericoli derivanti dalla presenza di miscele infiammabili in tutti gli ambienti dove per effetto di ventilazione forzata o per temperature diverse da quelle tipicamente ambientali, come ad esempio forni, camere refrigerate, camere di combustione, non è possibile eseguire un impianto tradizionale.

Il sensore utilizzato è del tipo a combustione catalitica con tecnologia a cartuccia sostituibile, ed è alloggiato in un filtro sinterizzato antideflagrante certificato ATEX GESI Exd IIC T6. L'analizzatore è dotato di un sistema che consente il lavaggio automatico in modo ciclico, di un ingresso per comando o inibizione analisi e di un controllo di flusso con apposito allarme. In presenza di rilevamento di gas infiammabili, intervengono prima i relè di preallarme ed in seguito il relè di allarme.

Disponibile anche una uscita 4-20 mA per il collegamento a centrali gas esterne.

*Units designed to provide a system for the control and prevention of risks resulting from the presence of flammable mixtures in all environments, where the effect of forced ventilation or for different temperatures from those typically environmental, such as furnaces, refrigerated rooms, combustion chambers, it is not possible do a traditional system.*

*The sensor used is of the type catalytic combustion technology with a replaceable cartridge, and it is housed in a sintered filter flameproof ATEX certified GESI Exd IIC T6.*

*The system is equipped with a system that allows automatic washing in cyclic mode, an input for command or inhibition analysis and a flow control with a special alarm.*

*In the presence of flammable gas detection, intervene before the pre-alarm relay and then the alarm relay.*

*There is also a 4-20 mA output for connection to external gas centrals.*

### AN400/1

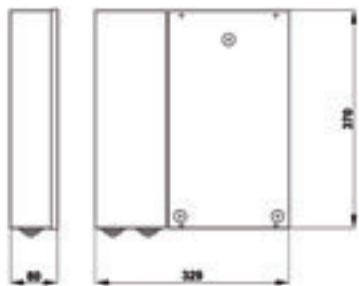
|                              |                                 |
|------------------------------|---------------------------------|
| Alimentazione                | 230Vca 50-60HZ (+10-15%)        |
| Power supply                 | 230Vca 50-60HZ (+10-15%)        |
| Assorbimento                 | 20 VA max a 230Vac              |
| Consumption                  | 20 VA max a 230Vac              |
| Campo di misura              | 0-100% LEL                      |
| Measure Range                | 0-100% LEL                      |
| Risoluzione                  | 1% LEL                          |
| Resolution                   | 1% LEL                          |
| Relè preallarme              | 5A norm. eccitato               |
| Pre-alarm relay              | 5° norm. energized              |
| Relè di allarme              | 5A norm. eccitato               |
| Alarm relay                  | 5° norm. energized              |
| Temp. e Umidità Esercizio    | da +5° a + 45°C / da 15 a 95%   |
| Operating temp. and humidity | from +5° a + 45°C / to 15 a 95% |
| Protezione                   | IP55                            |
| Rating IP                    | IP55                            |
| Dimensioni (A x L x P)       | 500 x 400 x 200 mm              |
| Size mm (H x L x W)          | 500 x 400 x 200 mm              |

### AN402/1

|                           |                                 |
|---------------------------|---------------------------------|
| Alimentazione             | 230Vca 50-60HZ (+10-15%)        |
| Power supply              | 230Vca 50-60HZ (+10-15%)        |
| Assorbimento              | 40 VA max a 230Vac              |
| Consumption               | 40 VA max a 230Vac              |
| Campo di misura           | 0-100% LEL                      |
| Measure Range             | 0-100% LEL                      |
| Risoluzione               | 1% LEL                          |
| Resolution                | 1% LEL                          |
| Relè preallarme 1         | 3A norm. eccitato               |
| Pre-alarm relay 1         | 3A norm. energized              |
| Relè preallarme 2         | 3A norm. eccitato               |
| Pre-alarm relay 2         | 3A norm. energized              |
| Relè di allarme           | 3A norm. eccitato               |
| Burner switch off relay   | 3A norm. energized              |
| Temp. e Umidità Esercizio | da +5° a + 45°C / da 15 a 95%   |
| Work Temp. e Humidity     | from +5° a + 45°C / to 15 a 95% |
| Protezione                | IP55                            |
| Rating IP                 | IP55                            |
| Dimensioni (A x L x P)    | 500 x 400 x 200 mm              |
| Size mm (H x L x W)       | 500 x 400 x 200 mm              |

## Unità di rilevazione preventiva di incendio

*Detection unit for fire prevention*



**AN510CC**

**CE**

|                                      |                             |
|--------------------------------------|-----------------------------|
| Alimentazione                        | 24 Vcc (-10 / + 15%)        |
| Power supply                         | 24 Vcc (-10 / + 15%)        |
| Assorbimento                         | 4 W Max                     |
| Consumption                          | 4 W Max                     |
| Uscita CO                            | 4÷20 mA lineare             |
| CO output                            | 4÷20 mA linear              |
| Campo di misura                      | 0÷100 ppm                   |
| Measure Range                        | 0÷100 ppm                   |
| Risposta 10m tubo (T <sub>90</sub> ) | ≤ 2 minuti                  |
| 10 m tube                            | ≤ 2 minutes                 |
| Guasto generale                      | Uscita CO = < 1 mA o >25 mA |
| General fault                        | CO output = < 1 mA o > 25mA |
| Guasto pompa                         | Uscita CO = < 1 mA          |
| Pompe fault                          | CO output = < 1mA           |
| Flusso non corretto                  | Uscita CO = < 1 mA          |
| Flow not correct                     | CO output = < 1mA           |
| Dimensioni (A x L x P)               | 380 x 350 x 80 mm           |
| Size (H x L x W)                     | 380 x 350 x 80 mm           |
| Peso                                 | 7 Kg                        |
| Weight                               | 7 Kg                        |
| Temperatura di esercizio             | + 5 °C ÷ + 45 °C            |
| Operation temperature                | + 5 °C ÷ + 45 °C            |
| Umidità di esercizio                 | 15 ÷ 95%                    |
| Operation Humidity                   | 15 ÷ 95%                    |
| Temperatura immagazzinamento         | - 20 °C ÷ 50 °C             |
| Weight                               | - 20 °C ÷ 50 °C             |
| Umidità immagazzinamento             | 15 ÷ 98%                    |
| Storage humidity                     | 15 ÷ 98%                    |
| Numero di celle installate           | 2 elettrochimiche           |
| N°of cells installed                 | 2 electrochemicals          |
| Risoluzione                          | 1 ppm                       |
| Resolution                           | 1 ppm                       |
| Deriva a lungo termine               | < 2% il mese                |
| Long term drift                      | < 2 % month                 |
| Ripetibilità                         | 1% sul segnale              |
| Repeatability                        | 1% on the signal            |
| Vita media in aria pulitae           | 2 anni circa                |
| Average time in clean air            | around 2 years              |

L'unità AN510CC è utilizzata per la misurazione e la trasmissione del valore di concentrazione di monossido di carbonio (CO) in ambiente. L'elevatissima sensibilità del dispositivo e l'elevato grado di affidabilità data dalla presenza di due sensori elettrochimici ridondanti tra loro, fa dello strumento l'ideale soluzione per percepire il più piccolo principio d'incendio in modo fortemente preventivo rispetto a sistemi più tradizionali. Il suo intervento precoce permette quindi di salvaguardare tutti beni da proteggere perché l'allarme sarà evidente persino quando la fiamma deve ancora svilupparsi.

- Elevatissima sensibilità
- Misure di concentrazione ridondanti
- Controllo di flusso automatico
- Cartucce sensori intercambiabili
- Cartucce sensori precalibrate
- Due sonde di aspirazione comprese
- Trattamento accurato del campione da analizzare
- Deumidificazione efficace
- Finissimo filtraggio delle impurità
- Chiare indicazioni ottiche sul frontale:
  - LED verde: Pompa in funzione
  - LED gialli (2): Flusso aspirazione fumi non regolare
  - LED rosso: Allarme per aspirazione insufficiente o mancante

*The AN510CC unit measures and transmits the concentration value of carbon monoxide (CO) in the environment; the unit is run by simply connecting it to a gas plant. The extreme sensitivity of the device and a high degree of efficiency, ensured with the use of two intercommunicating electrochemical sensors, make this the perfect instrument for detecting the smallest signs of fire more quickly than any other traditional system. Its fast response permits the protection of all equipment because the alarm is triggered even before flames have the chance to develop. The exceptional efficiency of this product is guaranteed by an automatic extraction flow control system, with fault alarm, that adapts extraction automatically when there is an increase in leakage caused by impurities or wear and tear.*

- Extreme sensitivity
- Redundant concentration measurements
- Automatic flow control
- Interchangeable sensor cartridges
- Pre-calibrated sensor cartridges
- Two extraction sensors included
- Precise treatment of the sample under analysis
- Efficient dehumidification
- Filtration of infinitesimal impurities
- Clear visual indications on the front:
  - Green LED: Pump in operation
  - Yellow LEDs (2): Irregular flow of fume extraction
  - Red LED: Alarm signalling insufficient or no extraction





La protezione salva vite umane.

*Protection saves lives.*

# Rilevatori portatili

## *Portable gas monitors*

RILEVATORI PORTATILE MONOGAS  
*PORTABLE MONOGAS MONITORS*

RILEVATORI PORTATILE MULTI GAS (FINO A 4 GAS)  
*PORTABLE MULTI GAS MONITORS (UP TO 4 GASSES)*

RILEVATORI PORTATILE MULTI GAS (FINO A 7 GAS)  
*PORTABLE MULTI GAS MONITORS (UP TO 7 GASSES)*

## Rilevatori portatili monogas

### Portable monogas monitors



**ATEX**

#### NE600G

| Codice                | GAS rilevabili                        |                                 |
|-----------------------|---------------------------------------|---------------------------------|
| Code                  | Detectable gas                        |                                 |
| NE600G                | Ossigeno/Oxygen                       | O <sub>2</sub>                  |
| NE601G                | Monossido di carbonio/Carbon monoxide | CO                              |
| NE602G                | Idrogeno solforato/Hydrogen sulphide  | H <sub>2</sub> S                |
| NE603G                | Cloro/Chlorine                        | Cl <sub>2</sub>                 |
| NE604G                | Anidride solforosa/Sulfur dioxide     | SO <sub>2</sub>                 |
| NE605G                | Biossido di azoto/Nitrogen dioxide    | NO <sub>2</sub>                 |
| NE606G                | Ammoniaca/Ammonia                     | NH <sub>3</sub>                 |
| A richiesta/On demand | Acido cianidrico/Hydrogen cyanide     | HCN                             |
|                       | Acido cloridrico/Hydrogen chloride    | HCL                             |
|                       | Acido fluoridrico/Hydrofluoric        | HF                              |
|                       | Diossido di cloro/Chlorine dioxide    | ClO <sub>2</sub>                |
|                       | Fosfina/Phosphine                     | PH <sub>3</sub>                 |
|                       | Fosgene/Phosgene                      | COCl <sub>2</sub>               |
|                       | Idrogeno/Hydrogen                     | H <sub>2</sub>                  |
|                       | Ossido di azoto/Nitrogen monoxide     | NO                              |
|                       | Ossido di etilene/Ethylene oxide      | C <sub>2</sub> H <sub>4</sub> O |
|                       | Ozono/Ozone                           | O <sub>3</sub>                  |
| Silano/Silane         | SiH <sub>4</sub>                      |                                 |

Nato per proteggere l'uomo da atmosfere pericolose per gas tossici, esplosivi o asfissianti. Può essere equipaggiato con 25 sensori diversi, intercambiabili dall'utente per leggere altrettanti gas differenti (altri a richiesta) ed è provvisto di memoria eventi. La certificazione ATEX e le ridottissime dimensioni lo rendono utilizzabile dovunque.

Create to protect the man from dangerous atmospheres for toxic, explosive or suffocating gases. It can be equipped with 25 different sensors, all interchangeable from the customer to read other different gases on demand and it is enable of memory events. The ATEX certification and the small dimensions allow to use it everywhere

#### Altre caratteristiche tecniche:

- Garanzia di 3 anni per le versioni O<sub>2</sub>, H<sub>2</sub>S e CO (sensori inclusi)
- Allarme visivo, a vibrazione e acustico (95dB)
- Visualizzazione in tempo reale della concentrazione
- Sensori intercambiabili
- Alimentazione a batteria AA sostituibile, autonomia superiore a 6 mesi.
- Data logger eventi di raggiungimento valori di TWA e STEL
- Interfaccia infrarosso per trasferimento dati
- Calibrazione semplificata e test funzionale tramite base di interfaccia
- Clip a coccodrillo per ancoraggio agli abiti
- Certificazione CE: DMT 99 ATEX E 044
- Certificazione ATEX: II 2G EEx ib IIC T4/T3

The smallest single gas monitor with display, data-logging and IR interface

- 3 year warranty on O<sub>2</sub>, H<sub>2</sub>S and CO (including sensor)
- Visual, vibration and audible alarm (95 dB)
- Real-time concentration display
- Interchangeable smart sensors
- AA battery powered for up to 6 months operation
- Data-logger for event data, TWA- and STEL-values
- Infrared interface for data transfer
- Quick calibration and function test via dockingstation
- ATEX `II 2G EEx ib IIC T4/T3 -20°C ≤ Ta ≤ +45°C to +55°C

#### Accessori

- Custodia di pelle
- Protezione di gomma superiore ed inferiore
- A) • Pompa elettrica compatta di campionamento, aspirazione 400 mbar
- B) • Sonda telescopica in acciaio CrNi, lunghezza 1.36m, completa di tubo da 50 cm
- C) • Sonda telescopica in acciaio CrNi, lunghezza 1.92m, completa di tubo da 50 cm
- D) • Filtro speciale per polveri e acqua (confezione da 3 pezzi)
- D) • (\*) Speciale tubo di campionamento lunghezza 3m. antistatico con filtro per polveri e acqua
- D) • (\*) Speciale tubo di campionamento lunghezza 3m. antistatico con filtro per polveri/acqua e indicatore di flusso
- D) • (\*) Speciale tubo di campionamento lunghezza 6m. antistatico con filtro polveri e acqua
- D) • (\*) Speciale tubo di campionamento lunghezza 6m. antistatico con filtro polveri/acqua e indicatore di flusso
- Sonda in plastica
- Sonda in VITON, resistente ai solventi, per H<sub>2</sub>S, vapori infiammabili, ecc.
- E) • Sonda galleggiante
- Tubo di diluizione per l'uso con pompe di campionamento, rapporto 1:1
- F) • Stazione di ricarica
- G) • Stazione di calibrazione e trasferimento dati

(\*) Non utilizzabile per solventi e vapori infiammabili

#### Accessories

Leather holster

Rubber cover (top/bottom)

Telescopic probe CrNi steel, 1.36 m long, complete with 50 cm sampling hose

Telescopic probe CrNi steel, 1.92 m long, complete with 50 cm sampling hose

Special dust/water filter (pack of 3 each)

(\*) Special sampling hose 3 m, anti static, with particle/water filter

(\*) Special sampling hose 3 m, anti static, with particle/water filter and flow indicator

(\*) Special sampling hose 6 m, anti static, with dust/water filter

(\*) Special sampling hose 6 m, anti static, with dust/water filter and flow indicator

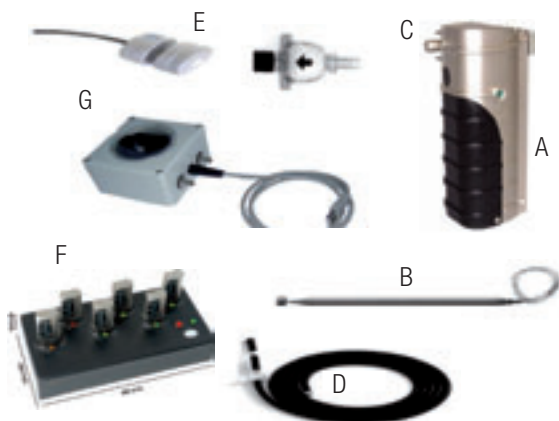
Probe, plastic

Viton hose, solvent resistant, for H<sub>2</sub>S, fuel vapours, etc.

Float probe

Dilution tube for use with sampling pumps, 1:1 ratio

(\*) Not suitable for solvent and fuel vapours



## Rilevatori portatili multigas

### Portable multigas monitors

Strumento compatto certificato ATEX per la rilevazione di gas tossici, esplosivi o asfissianti.

Può essere equipaggiato con 1 o fino a 4 sensori tutti provvisti di elettronica di taratura a bordo e quindi facilmente sostituibili dall'utente e subito pronti all'utilizzo.

È inoltre dotato di memorizzazione degli eventi e i dati sono scaricabili a computer per la realizzazioni di completi report.

*Compact instrument ATEX certified for the detection of toxic, explosive and suffocating gases.*

*It can be equipped with 1 up to 4 sensors, all provided of calibrated electronic on board and therefore easily replaceable from the consumer and immediately ready to the use.*

*It is also equipped of memorization of events and it is possible to download data on PC to realize a complete report*

Le maggiori caratteristiche:

- Ampio display grafico con variazione di colore durante gli allarmi
- Allarme acustico: 103 dB
- Allarme ottico: Visibile a 360° a 3 colori differenti
- Allarme a vibrazione
- Autonomia fino a 24 ore
- Rilevamento a diffusione o tramite pompa di aspirazione (opzionale)
- Grado di protezione: IP67
- Certificato ATEX: Il 2G EEx ia d IIC T4
- GARANZIA 3 ANNI (sensori inclusi)
- Completo di data-logging
- Dimensioni: 68x100x55

*Gas detector for 1 to 4 gases*

- *large graphic display with color change during alarm*
- *Audible alarm: loud horn, 103 dB, reducable to 95 dB*
- *Visual alarm: 360° visible alarm lights*
- *Alarm with vibration*
- *up to 24 hours operational time*
- *diffusion or pump operation (option)*
- *waterproof: (IP67)*
- *ATEX-certificate: Il 2G EEx ia d IIC T4*
- *3 YEAR WARRANTY*
- *datalogging included*
- *size: 68x100x55*



**ATEX**  
NE700G

| Cod.                  | GAS rilevabili - Detectable gas |                  |                  |                  |
|-----------------------|---------------------------------|------------------|------------------|------------------|
| NE700G                | CH <sub>4</sub>                 | O <sub>2</sub>   | CO               | H <sub>2</sub> S |
| NE701G                | CH <sub>4</sub>                 | O <sub>2</sub>   |                  |                  |
| NE702G                | CH <sub>4</sub>                 |                  |                  |                  |
| NE703G                | CO                              | O <sub>2</sub>   |                  |                  |
| NE704G                | CH <sub>4</sub>                 | O <sub>2</sub>   | CO               |                  |
| NE705G                | CH <sub>4</sub>                 | O <sub>2</sub>   | H <sub>2</sub> S |                  |
| A richiesta/On demand | O <sub>2</sub>                  | H <sub>2</sub> S |                  |                  |
| A richiesta/On demand | CO                              | H <sub>2</sub> S |                  |                  |
| A richiesta/On demand | O <sub>2</sub>                  | CO               | H <sub>2</sub> S |                  |

#### Accessori

- **NA010G** - Smart Charger Cap (ricarica, calibrazione, trasferimento dati a PC) incluso tubo da 0,1 m
- **NA001G** - Caricabatterie - 230V AC - versione EU
- Caricabatterie - 230V AC - versione UK
- Caricabatterie per auto, spina accendisigari, cavo estensibile 0,5 - 1,5 m
- Caricabatterie per auto o autocarri, adatto ad alimentazione 12V o 24 V
- **NA002G** - DIC-1 Carica DROP-IN solo per strumento
- DIC-1 Carica DROP-IN con cinghie solo per strumento
- **NA005G** - DIC-2 Carica DROP-IN per strumento e pompa
- DIC-2 Carica DROP-IN per strumento e pompa con cinghie di fissaggio
- Multi caricatore per 5 strumenti incluso alimentatore
- Clip a coccodrillo
- Clip in acciaio per cintura con adattatore, alternativa alla clip a coccodrillo
- Cappuccio di calibrazione - tubo da 0,1 m incluso
- Custodia di pelle
- Valigia da trasporto
- Cavo di interfaccia USB per trasferimento dati a PC
- Software per data logger
- Kit di aspirazione manuale
- Pompa elettrica con pacco batterie alcaline - sono inclusi la sonda e 1m di tubo
- **NA101G** - Pompa elettrica con pacco batterie NiMH - incl. sonda e 1m di tubo
- Box per batterie alcaline (batterie escluse)
- Batterie alcaline (confezione di 10 pezzi)
- Pacco batterie NiMH con allarme a vibrazione
- Pacco batterie NiMH con allarme a vibrazione e lampeggiante

#### Accessories

- **NA010G** - Smart Charger Cap (charger, calibrate, data transfer to a PC) includes 0.1m tubing
- **NA001G** - EU version - 230V AC power supply for charger
- UK version - 230V AC power supply for charger
- Vehicle-charger (plug for 12V vehicle cigarette lighter and 0,5m - 1,5m helix cable)
- Vehicle-charger adaptor for on-board power supply 12-24V (Trucks)
- **NA002G** - DIC-1 Drop-in charger for instrument only
- DIC-1 Drop-in charger with straps for instrument only
- **NA005G** - DIC-2 Drop-in charger for instrument and pump
- DIC-2 Drop-in charger for instrument and pump with fixing straps
- 5-way multi-charger including power supply unit
- Crocodile clip
- Steel belt clip with adapter, alternative to crocodile clip
- Calibration cap - includes 0.1m tubing
- Leather holster
- Transportation and storing case (plastic)
- USB-interface cable for data transfer to PC
- Data-logger software
- Manual aspirator kit
- Motorised pump with alkaline battery pack - includes 1m tube and probe
- **NA101G** - Motorised pump with NiMH battery pack - includes 1m tube and probe
- Alkaline battery box (battery not included)
- Alkaline battery box (10 pz. on the pack)
- NiMH battery pack with vibration alarm
- NiMH battery pack with vibration alarm and lightning



## Rilevatori portatili multigas

## Portable multigas monitors



## NE401G

Le maggiori caratteristiche:

- Ampio display grafico con variazione di colore durante gli allarmi
- Allarmi:
  - Allarme acustico: 103 dB
  - Allarme ottico: visibile a 360°
- Alimentazione con batterie alcaline o NiHM ricaricabili
- Autonomia fino a 24 ore
- Rilevamento a diffusione, disponibile pompa di aspirazione
- Grado di protezione: IP67
- Certificazione ATEX: Il 2G Ex ia de IIC T4/T3

Sensori IR, gas infiammabili e Anidride carbonica (CO<sub>2</sub>)IR Sensors, Flammable Gases and Carbon Dioxide (CO<sub>2</sub>)

|  |  |                     |
|--|--|---------------------|
| Metano, CH <sub>4</sub>                      | Methane, CH <sub>4</sub>               | 0 - 100% LEL        |
| Propano, C <sub>3</sub> H <sub>8</sub>       | Propane, C <sub>3</sub> H <sub>8</sub> | 0 - 100% LEL        |
| Doppio campo misura, Metano, CH <sub>4</sub> | Dual range Methane, CH <sub>4</sub>    | 0 - 100% LEL & Vol. |
| Doppio sensore Metano/                       | Dual sensor Methane/                   | 0 - 100% LEL        |
| Anidride carbonica, CO <sub>2</sub>          | Carbon dioxide, CO <sub>2</sub>        | 0 - 5% Vol.         |
| Doppio sensore Propano/                      | Dual sensor Propane/                   | 0 - 100% LEL        |
| Anidride carbonica, CO <sub>2</sub>          | Carbon dioxide, CO <sub>2</sub>        | 0 - 5% Vol.         |
| Doppio sensore Metano/                       | Dual sensor Methane/                   | 0 - 100% LEL        |
| Anidride carbonica, CO <sub>2</sub>          | Carbon dioxide, CO <sub>2</sub>        | 0 - 25% Vol.        |
| Doppio sensore Propano/                      | Dual sensor Propane/                   | 0 - 100% LEL        |
| Anidride carbonica, CO <sub>2</sub>          | Carbon dioxide, CO <sub>2</sub>        | 0 - 25% Vol.        |
| Triplo sensore Metano/                       | Triple sensor Methane/                 | 0 - 100% LEL & Vol. |
| Anidride carbonica, CO <sub>2</sub>          | Carbon dioxide, CO <sub>2</sub>        | 0 - 5% Vol.         |
| Triplo sensore Metano/                       | Triple sensor Methane/                 | 0 - 100% LEL & Vol. |
| Anidride carbonica, CO <sub>2</sub>          | Carbon dioxide, CO <sub>2</sub>        | 0 - 25% Vol.        |
| Anidride carbonica, CO <sub>2</sub>          | Carbon dioxide, CO <sub>2</sub>        | 0 - 5% Vol.         |
| Anidride carbonica, CO <sub>2</sub>          | Carbon dioxide, CO <sub>2</sub>        | 0 - 25% Vol.        |

NOTA: L'idrogeno (H<sub>2</sub>) non può essere rilevato con il sensore

## Sensori catalitici, gas infiammabili

## Catalytic Sensors, Flammable Gases

|                         |                          |              |
|-------------------------|--------------------------|--------------|
| Metano, CH <sub>4</sub> | Methane, CH <sub>4</sub> | 0 - 100% LEL |
|-------------------------|--------------------------|--------------|

Sensori elettrochimici, Ossigeno (O<sub>2</sub>)Electrochemical Sensors, Oxygen (O<sub>2</sub>)

|   |                                |               |
|---|--------------------------------|---------------|
| Ossigeno, O <sub>2</sub> 3 anni di vita | Oxygen, O <sub>2</sub> 3 years | 0 - 25 Vol.-% |
|---|--------------------------------|---------------|

## Sensore PID, (VOCs)

## PID Sensors, (VOCs)

|  |  |              |
|--|--|--------------|
| Isobutilene, C <sub>4</sub> H <sub>8</sub> | Isobutylene, C <sub>4</sub> H <sub>8</sub> | 0 - 500 ppm  |
| Isobutilene, C <sub>4</sub> H <sub>8</sub> | Isobutylene, C <sub>4</sub> H <sub>8</sub> | 0 - 2000 ppm |

Strumento compatto certificato ATEX per la rilevazione di gas tossici, esplosivi o asfissianti. Può essere equipaggiato con 1 o fino a 7 sensori tutti provvisti di elettronica di taratura a bordo e quindi facilmente sostituibili dall'utente e subito pronti all'utilizzo. Lo strumento è da comporre sommando ad esso le celle desiderate ed il tipo di alimentazione più consono al proprio utilizzo. L'alto valore tecnologico dell'apparecchio permette l'utilizzo di sensori di varie tecnologie: oltre al catalitico e alle celle elettrochimiche, è possibile anche l'utilizzo di sensori infrarosso e PID permettendo la rilevazione di gas anche molto particolari.

È inoltre dotato di memorizzazione degli eventi e i dati sono scaricabili a computer per la realizzazioni di completi report.

*Compact instrument ATEX certified for the detection of toxic, explosive and suffocating gases. It can be equipped with 1 up to 7 sensors, all provided of calibrated electronic on board and therefore easily replaceable from the consumer and immediately ready to the use.*

*It is possible to compose the instrument adding the other requested cells, choosing also the power supply of your interest.*

*The high technology of the instrument allows to use different sensors: besides of catalytic sensor and electrochemical cells, it is possible to use also infrared sensors and PID, allowing particular gas detection.*

*It is also equipped of memorization of events and it is possible to download data on PC to realize a complete report.*

Gas detector for up to 7 gases

- Large graphic display with colour change during alarm
- Alarms:
  - Audible: loud horn, 103 dB (A)
  - Visual: 360° bright flashing alarm LED
- Up to 24 hours run time
- Diffusion, attachable pump available
- Protection: IP 66
- ATEX-labelling: Il 2G Ex ia de IIC T4/T3

Sensori elettrochimici, gas tossici e Idrogeno (H<sub>2</sub>)Electrochemical Sensors, Toxic Gases and Hydrogen (H<sub>2</sub>)

|   |                                     |              |
|---|-------------------------------------|--------------|
| Ossido di carbonio, CO                      | Carbon monoxide, CO                 | 0 - 300 ppm  |
| Ossido di carbonio, CO                      | Carbon monoxide, CO                 | 0 - 300 ppm  |
| Ossido di carbonio, CO                      | Carbon monoxide, CO                 | 0 - 500 ppm  |
| Ossido di carbonio, CO                      | Carbon monoxide, CO                 | 0 - 1000 ppm |
| Ossido di carbonio, CO                      | Carbon monoxide, CO                 | 0 - 2000 ppm |
| Idrogeno solforato, H <sub>2</sub> S        | Hydrogen sulphide, H <sub>2</sub> S | 0 - 100 ppm  |
| Ossido di carbonio, CO                      | Carbon monoxide, CO                 | 0 - 500 ppm  |
| Idrogeno solforato, H <sub>2</sub> S        | Hydrogen sulphide, H <sub>2</sub> S | 0 - 100 ppm  |
| Idrogeno, H <sub>2</sub>                    | Hydrogen, H <sub>2</sub>            | 0 - 2000 ppm |
| Idrogeno, H <sub>3</sub>                    | Hydrogen, H <sub>2</sub>            | 0 - 2% Vol.  |
| Idrogeno, H <sub>4</sub>                    | Hydrogen, H <sub>2</sub>            | 0 - 4% Vol.  |
| Ammoniaca, NH <sub>3</sub> 2-3 anni di vita | Ammonia, NH <sub>3</sub> 2-3 year   | 0 - 200 ppm  |
| Cloro, Cl <sub>2</sub>                      | Chlorine, Cl <sub>2</sub>           | 0 - 10 ppm   |
| Diossido di cloro, ClO <sub>2</sub>         | Chlorine dioxide, ClO <sub>2</sub>  | 0 - 2 ppm    |

Sensori elettrochimici, gas tossici e Idrogeno (H<sub>2</sub>)Electrochemical Sensors, Toxic Gases and Hydrogen (H<sub>2</sub>)

|  |   |             |
|--|---|-------------|
| Acido cloridrico, HCl                              | Hydrogen chloride, HCl                          | 0 - 30 ppm  |
| Acido cianidrico, HCN                              | Hydro cyanic, HCN                               | 0 - 50 ppm  |
| Anidride solforosa, SO <sub>2</sub>                | Sulphur dioxide, SO <sub>2</sub>                | 0 - 10 ppm  |
| Ossido di azoto, NO                                | Nitrogen monoxide, NO                           | 0 - 100 ppm |
| Biossido di azoto, NO <sub>2</sub>                 | Nitrogen dioxide, NO <sub>2</sub>               | 0 - 30 ppm  |
| Fosfina, PH <sub>3</sub>                           | Phosphine, PH <sub>3</sub>                      | 0 - 10 ppm  |
| Ossido di etilene, C <sub>2</sub> H <sub>4</sub> O | Ethylene Oxide, C <sub>2</sub> H <sub>4</sub> O | 0 - 20 ppm  |

**Accessori**

- Smart Charger Cap (ricarica, calibrazione, trasferimento dati a PC)
- Incluso tubo da 0,1m
- Caricabatterie - 230V AC
- Caricabatterie per auto, spina accendisigari, cavo estensibile 0,5 - 1,5 m
- Caricabatterie per auto o autocarri, adatto ad alimentazione 12V o 24V
- DIC-1 Carica DROP-IN solo per strumento
- DIC-1 Carica DROP-IN con cinghie solo per strumento
- DIC-2 Carica DROP-IN per strumento e pompa
- DIC-2 Carica DROP-IN per strumento e pompa con cinghie di fissaggio
- Multi caricatore per 5 strumenti incluso alimentatore
- Clip a coccodrillo
- Clip in acciaio per cintura con adattatore, alternativa alla clip a coccodrillo
- Cappuccio di calibrazione - tubo da 0,1 m incluso
- Custodia di pelle
- Valigia da trasporto
- Cavo di interfaccia USB per trasferimento dati a PC
- Software per data logger
- Kit di aspirazione manuale
- Pompa elettrica con pacco batterie alcaline - sono inclusi la sonda e 1m di tubo
- Pompa elettrica con pacco batterie NiMH - sono inclusi la sonda e 1m di tubo

**Accessories**

- Smart Charger Cap (charger, calibrate, data transfer to a PC) includes 0.1m tubing
- EU version - 230V AC power supply for charger
- UK version - 230V AC power supply for charger
- Vehicle-charger (plug for 12V vehicle cigarette lighter and 0,5m - 1,5m helix cable)
- Vehicle-charger adaptor for on-board power supply 12-24V (Trucks)
- DIC-1 Drop-in charger for instrument only
- DIC-1 Drop-in charger with straps for instrument only
- DIC-2 Drop-in charger for instrument and pump
- DIC-2 Drop-in charger for instrument and pump with fixing straps
- 5-way multi-charger including power supply unit
- Crocodile clip
- Steel belt clip with adapter, alternative to crocodile clip
- Calibration cap - includes 0.1m tubing
- Leather holster
- Transportation and storing case (plastic)
- USB-interface cable for data transfer to PC
- Data-logger software
- Manual aspirator kit
- Motorised pump with alkaline battery pack - includes 1m tube and probe
- Motorised pump with NiMH battery pack - includes 1m tube and probe



**G 460**  
Con pompa di aspirazione  
With suction pump



**DS 400**  
Stazione di ricarica e trasferimento dati  
Smart charger and data transfer



Utilizzare il gas  
in sicurezza.

*Use gas  
in safety.*

# Rilevazione gas centrali termiche

*Commercial gas detection*

CENTRALI DA 1 A 3 SENSORI  
*CENTRAL UNITS FOR 1 TO 3 SENSORS*

SENSORI IP44 E ANTIDEFAGRANTI  
*IP44 AND EXPLOSION-PROOF SENSORS*

ACCESSORI  
*ACCESSORIES*



## Centrale per 1 zona con sensore incorporato

1 zone control unit with incorporated sensor



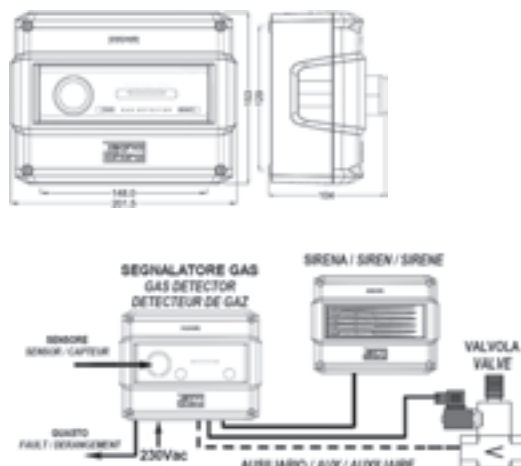
### SE126K

Lo strumento è realizzato con tecnologia a microprocessore ed i circuiti stampati sono con montaggio SMD. Il sensore di rilevamento gas è integrato nella custodia, rendendo l'installazione semplificata.

- Indicazione a barra di LED della misura di gas
- 3 relè di attuazione allarme e guasto
- Funzione "TEST" e funzione "RESET"
- N° 1 ingresso AUX per le elettrovalvole con sensore magnetico
- N° 3 relè a sicurezza positiva con memoria di allarme

Central realized with microprocessor technology and printed circuits are SMD assembled. The sensor is integrated on the housing, to facilitate the installation.

- Display by the LED bar placed at the front of the device
- N° 3 relays for alarm and fault
- TEST function
- RESET function
- N° 1 AUX input for electrovalves with magnetic sensor
- N° 3 positive safety relay with alarm memory



CE IP44

Alimentazione: 230Vca 50-60Hz 12-24Vcc - Installazione: A parete  
Power supply: 230Vac 50-60Hz 12-24Vcc - Installation: Wall

Assorbimento: 3,5 Va - 1,5W

Absorption: 3,5Va - 1,5W

Soglia di allarme: 10% LIE - 20% LEL - Campo di misura: 0÷20% LEL

Alarm level: 10% LIE - 20% LEL - Measuring range: 0÷20% LEL

Sensore: Catalitico

Sensor: Catalytic

| Modello<br>Type    | Gas rilevato<br>Detected gas  | Uscite<br>Output                      | Portata<br>Capacity | Bombola taratura<br>Cylinder calibration | Durata sensore<br>Sensor life | Stoccaggio<br>Storage time |
|--------------------|-------------------------------|---------------------------------------|---------------------|--|-------------------------------|----------------------------|
| SE126KM<br>SE126KG | Metano - Methane<br>GPL - LPG | N°3 relè - N° 3 relays<br>24V/1A SPDT | 230Vac 3A SPDT      | B0200                                    | 5 anni - 5 years              | 5 anni - 5 years           |

## Centrale per 1 sensore remoto

Central unit for 1 remote sensor

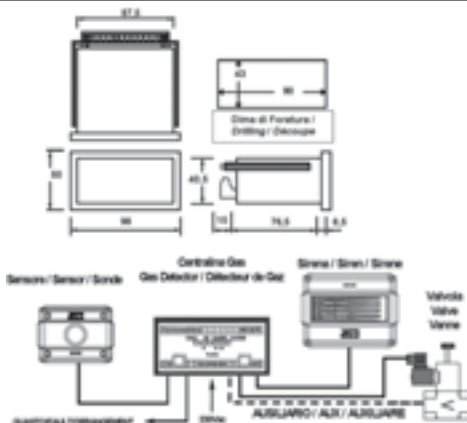


### SE127K

Lo strumento è realizzato con tecnologia a microprocessore ed i circuiti stampati sono con montaggio SMD. Il sensore di rilevamento gas è esterno, da installare nel luogo adeguato al rilevamento di gas, mentre la centralina è per installazione a INCASSO FRONTE QUADRO. L'indicazione a barra di LED della misura di gas presente sul frontale ed i 3 relè di attuazione allarme e guasto, completano le caratteristiche salienti.

Central realized with microprocessor technology and printed circuits are SMD assembled. External gas sensor to be installed in the conform place to detect gas, while the central unit is for recessed installation.

- Display by the LED bar placed at the front of the device
- N° 3 relays for alarm and fault



CE IP42

Alimentazione: 230Vca 50-60Hz 12-24Vcc - Installazione: A parete  
Power supply: 230Vac 50-60Hz 12-24Vcc - Installation: Wall

Assorbimento: 3,5 VA

Absorption: 3,5VA

Soglia di allarme: 10% LIE - 20% LIE - Campo di misura: 0÷20% LIE

Alarm level: 10% LEL - 20% LEL - Measuring range: 0÷20% LEL

Collegabile ad 1 sensore gas

To be connected to a remote sensor

Indicazione a barra led della concentrazione di gas

A led bar indicate the reached gas concentration

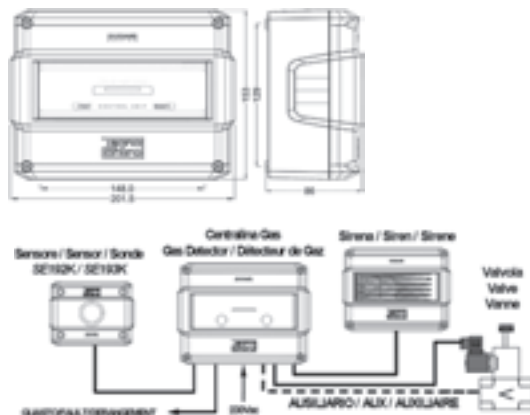
N° 3 relè a sicurezza positiva con memoria di allarme

N° 3 safety positive relay with alarm memory

| Modello<br>Type | Sensori<br>Sensors            | Uscite<br>Output                       | Portata<br>Capacity | Sensori<br>Sensors                           |
|-----------------|-------------------------------|--|---------------------|--|
| SE127K          | Metano - Methane<br>GPL - LPG | N°3 relè - N° 3 relays<br>230V 3A SPDT | 230Vac 3A SPDT      | SE 192KM<br>SE 192KG<br>SE 193KM<br>SE 193KG |

## Centrali per 1 sensore remoto

Control unit for 1 remote sensor



**CE IP65**

Alimentazione: 230Vca 50-60Hz - Installazione: A parete

Power supply: 230Vac 50-60Hz - Installation: Wall

Assorbimento: 3,5 VA

Absorption: 3,5VA

Soglia di allarme: 10% LIE - 20% LIE - Campo di misura: 0÷20% LIE

Alarm level: 10% LEL - 20% LEL - Measuring range: 0÷20% LEL

Collegabile ad 1 sensore gas

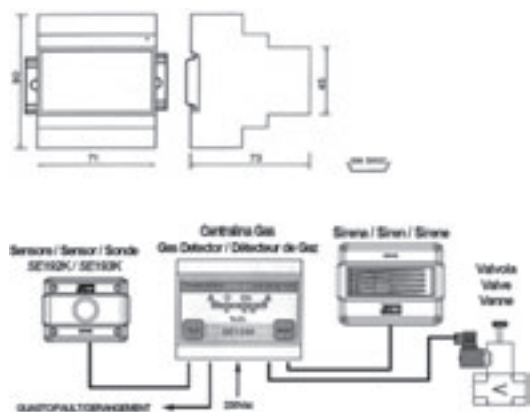
To be connected to a remote sensor

Indicazione a barra led della concentrazione di gas

A led bar indicate the reached gas concentration

N° 3 relè a sicurezza positiva con memoria di allarme

N° 3 safety positive relay with alarm memory



**CE IP40**

Alimentazione: 230Vca 50-60Hz 12Vac-24Vcc - Installazione: Guida DIN

Power supply: 230Vac 50-60Hz 12Vac-24Vcc - Installation: DIN rail

Assorbimento: 3,5 VA - 1,5W

Absorption: 3,5VA - 1,5W

Soglia di allarme: 10% LIE - 20% LEL - Campo di misura: 0÷20% LEL

Alarm level: 10% LIE - 20% LEL - Measuring range: 0÷20% LEL

N° 3 relè a sicurezza positiva con memoria di allarme

N° 3 safety positive relay with alarm memory



**SE128K**

Lo strumento è realizzato con tecnologia a microprocessore ed i circuiti stampati sono con montaggio SMD. Il sensore di rilevamento gas è da collegarsi esternamente, nella posizione più adeguata.

- Funzione TEST
- Funzione RESET
- Indicazione a barra di LED della misura di gas presente sul frontale
- 3 relè di attuazione allarme e guasto.
- N° 1 ingresso AUX per le elettrovalvole con sensore magnetico.

Central realized with microprocessor technology and printed circuits are SMD assembled. External gas sensor to be installed in the conform place to detect gas.

- Display by the LED bar placed at the front of the device
- N° 3 relays for alarm and fault
- TEST function
- RESET function
- N° 1 AUX input for electrovalves with magnetic sensor

| Modello Type | Sensori Sensors               | Uscite Output          | Portata Capacity | Sensori Sensors                              |
|--------------|-------------------------------|------------------------|------------------|--|
| SE128K       | Metano - Methane<br>GPL - LPG | N°3 relè - N° 3 relays | 230Vac 3A SPDT   | SE 192KM<br>SE 192KG<br>SE 193KM<br>SE 193KG |



**SE139K**

La centrale mono sensore per montaggio a guida DIN.

Il sensore di rilevamento gas è da collegarsi esternamente, nella posizione più adeguata. L'indicazione a barra di LED della misura di gas presente sul frontale ed i 3 relè di attuazione allarme e guasto, completano le caratteristiche salienti.

Mono sensor central unit for DIN rail installation.

External gas sensor to be installed in the conform place to detect gas

- Display by the LED bar placed at the front of the device
- N° 3 relays for alarm and fault

| Modello Type | Sensori Sensors               | Uscite Output                          | Portata Capacity | Sensori Sensors                              |
|--------------|-------------------------------|--|------------------|--|
| SE139K       | Metano - Methane<br>GPL - LPG | N°3 relè - N° 3 relays<br>230V 3A SPDT | 230Vac 3A SPDT   | SE 192KM<br>SE 192KG<br>SE 193KM<br>SE 193KG |

Centrali per 3 zone con sensori remoti

3 zones central for with remote sensors



SE194K

La centrale è adatta fino a 3 sensori di rilevamento gas. Essi sono da collegarsi esternamente nella posizione più adeguata.

- Indicazione a barra di LED della misura di gas presente sul frontale
- 3 relè di attuazione allarme e guasto.
- Funzione TEST
- Funzione RESET
- N° 1 ingresso AUX per le elettrovalvole con sensore magnetico

The central panels are equipped with three led bars that indicate the reached gas concentration, The green led indicates fresh air, the first and second red leds indicate pollution and the third and fourth red leds indicate the switching on of the alarm relay. The yellow led indicate an anomaly of the system and it operate on the fault relay.

| Modello Type | Sensori Sensors               | Uscite Output                           | Portata Capacity  | Sensori (max 3) Sensors (max 3)              |
|--------------|-------------------------------|---|-------------------|--|
| SE194K       | Metano - Methane<br>GPL - LPG | N° 3 relè - N° 3 relays<br>230V 3A SPDT | 230Vac<br>3A SPDT | SE 192KM<br>SE 192KG<br>SE 193KM<br>SE 193KG |



DISPONIBILE DA OTTOBRE 2017  
AVAILABLE FROM OCTOBER 2017

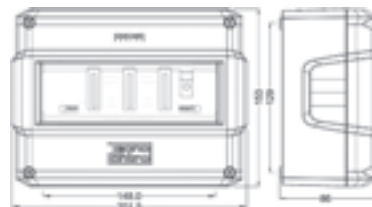
SE293K

La centrale è adatta a fino 3 sensori di rilevamento gas. Essi sono da collegarsi esternamente nella posizione più adeguata. Il Display permette la visualizzazione della misura di tutti i sensori collegati contemporaneamente.

- Indicazione a Display della misura
- Funzione TEST e RESET
- N° 1 ingresso AUX per le elettrovalvole con sensore magnetico

The central panel is equipped with graphic backlighted DISPLAY that indicate the reached gas concentration. It is equipped with n° 3 inputs for sensors and n° 3 relays output for alarm and fault with alarms memory. Alarm levels are programmable via DIP-switch. TEST and RESET functions.

| Modello Type | Sensori Sensors               | Uscite Output                           | Portata Capacity  | Sensori (max 3) Sensors (max 3)              |
|--------------|-------------------------------|---|-------------------|--|
| SE293K       | Metano - Methane<br>GPL - LPG | N° 3 relè - N° 3 relays<br>230V 3A SPDT | 230Vac<br>3A SPDT | SE 192KM<br>SE 192KG<br>SE 193KM<br>SE 193KG |



CE IP65

Alimentazione: 110/230Vca 50-60Hz 12Vcc - Installazione: Parete

Power supply: 110/230Vac 50-60Hz 12Vcc - Installation: Wall

Absorbimento: 10 VA

Absorption: 10 VA

Soglia di allarme: 10% LIE - 20% LEL - Campo di misura: 0÷20% LEL

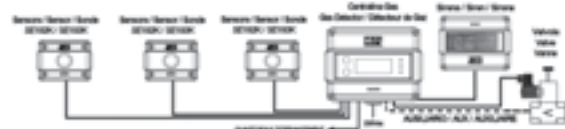
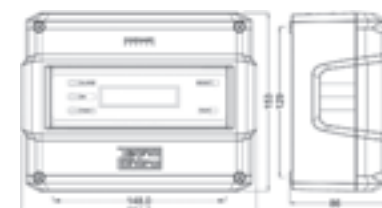
Alarm level: 10% LIE - 20% LEL - Measuring range: 0÷20% LEL

N° 3 relè a sicurezza positiva con memoria di allarme in comune per tutti sensori

N° 3 safety positive relay with alarm memory for all sensors

Indicazione a barra di led della concentrazione di gas; 1 per ogni sensore

A led bar indicate the reached gas concentration; 1 for each sensor



CE IP65

Alimentazione: 110/230Vca 50-60Hz - 24Vcc - Installazione: Parete

Power supply: 110/230Vac 50-60Hz - 24Vdc - Installation: Wall

Absorbimento: 15 VA

Absorption: 15 VA

Soglia di allarme: 10% LIE - 20% LEL - Campo di misura: 0÷20% LEL

Alarm level: 10% LIE - 20% LEL - Measuring range: 0÷20% LEL

N° 3 relè a sicurezza positiva con memoria di allarme in comune per tutti sensori

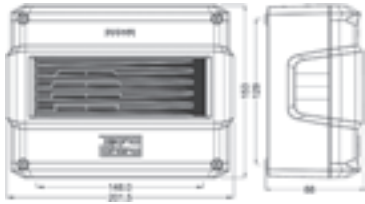
N° 3 safety positive relay with alarm memory for all sensors

Indicazione a display della misura

Backlighted DISPLAY that indicate the reached gas concentration.

## Sirena

### Siren



## CE IP43

Alimentazione: 230Vca 50-60Hz - 12Vcc

Power supply: 230Vac 50-60Hz - 12Vdc

Assorbimento: 9VA - 230V / 5W - 12Vcc

Absorption: 9VA - 230V / 5W - 12Vdc

Intensità sonora: 115db

Sound intensity: 115db

Installazione: A parete

Installation: Wall

A richiesta: SE301B con alimentazione 24Vcc - 5W

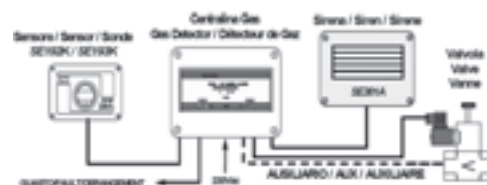
On request: SE301B with power supply 24Vdc - 5W



SE301A  
SE301B

Sirena piezoelettrica con segnalazione a luce rossa interrottente

Piezoelectric modulated siren with flashing red light indication.



## Alimentatori ausiliari PS

### Auxiliary power supply PS

## CE IP40

Alimentazione: 230Vca 50-60Hz

Power supply: 230Vac 50-60Hz

Batteria Pb standard: 12Vcc, 7,2Ah

Standard battery Pb: 12Vdc, 7,2Ah

Custodia: Metallica

Housing: Metallic

Installazione: A parete

Installation: Wall



PS

Alimentatore con batteria in parallelo che rimane sempre sotto carica e interviene nel caso di caduta dell'alimentazione della rete.

It consists of a power supply unit with a continuous on-charge battery which activates only in case of a current failure.

| Modello Type | Dimensione Size | Corrente erogata Current | Batteria Pb Pb battery |
|--------------|-----------------|--------------------------|------------------------|
| PS 175       | 285x220x95      | 1.2 A                    | 7 Ah                   |
| PS 180       | 285x220x95      | 2.5 A                    | 7 Ah                   |
| PS 185       | 455x260x220     | 6 A                      | 18 Ah                  |



## Rilevatori per centrali termiche

Detector for commercial applications



## SE192K

Sensore catalitico in due versioni, per metano (SE192KM) e per GPL (SE192KG). Completamente insensibile a temperatura ed umidità, con elemento sensibile di livello professionale. Ideale per installazioni in centrale termica o piccole e media attività.

- Alimentato direttamente dalla centrale
- Collegabile alle centrali: SE127K – SE128K – SE139K – SE184K – SE194K – SE293K

*Catalytic sensor to detect methane or LPG.*

*It can be connected to central units:*

*SE127K – SE128K – SE139K – SE184K – SE194K – SE293K*

*In spite of its low price, this sensor stands out because of its high reliability and such a rating that makes it perfectly fit to be installed in heating plants and a number of industrial appliances.*

| Modello<br>Type    | Gas rilevato<br>Detected gas  | Bombola taratura<br>Cylinder calibration | Durata<br>Average time | Stoccaggio<br>Sensors |
|--------------------|-------------------------------|--|------------------------|-----------------------|
| SE192KM<br>SE192KG | Metano - Methane<br>GPL - LPG | B0200                                    | 5 anni / 5 years       | 5 anni / 5 years      |



## SE193K

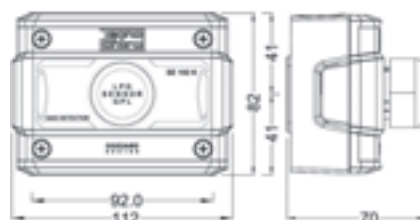
Sensore catalitico in due versioni, per metano (SE193KM) e per GPL (SE193KG). Completamente insensibile a temperatura ed umidità, con elemento sensibile di livello professionale. Ideale per installazioni in centrale termica o piccole e media attività, ma con esigenze di custodia antideflagrante.

- Grado di protezione: antideflagrante **II 2G Ex d IIC T6 Gb - Certificazione CESI 03 ATEX 323 X**
- Alimentato direttamente dalla centrale
- Collegabile alle centrali: SE127K – SE128K – SE139K – SE184K – SE194K – SE293K

*The article SE 193K only differs for its explosion-proof case certified by ATEX, which makes it fit for industrial installations where the area classification requires this type of cases. It can be equipped with an (optional) explosion-proof joint Art.-Nr. ZT163 required for the connection to the cable raceway. Such connection is made easier by coupling terminals.*

*It can be connected to central units: SE127K – SE128K – SE139K – SE184K – SE194K – SE293K. Type of protection: II 2G Ex d IIC T6 Gb - Certificazione CESI 03 ATEX 323 X*

| Modello<br>Type    | Gas rilevato<br>Detected gas  | Bombola taratura<br>Cylinder calibration | Durata<br>Average time | Stoccaggio<br>Sensors |
|--------------------|-------------------------------|--|------------------------|-----------------------|
| SE193KM<br>SE193KG | Metano - Methane<br>GPL - LPG | B0200                                    | 5 anni / 5 years       | 5 anni / 5 years      |



## CE IP44

Alimentazione: 12Vcc

Power supply: 12Vdc

Absorbimento: 1W

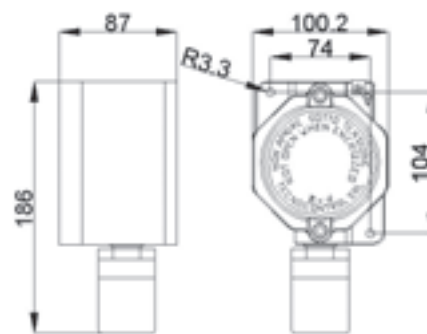
Absorption: 1W

Uscita: 4÷20 mA - Campo di misura: 0÷20% LIE

Output: 4÷20 mA - Measuring range: 0÷20% LEL

Sensore: Catalitico

Sensor: Catalytic



## CE ANTIDEFLAGRANTE

Alimentazione: 12Vcc

Power supply: 12Vdc

Absorbimento: 1W

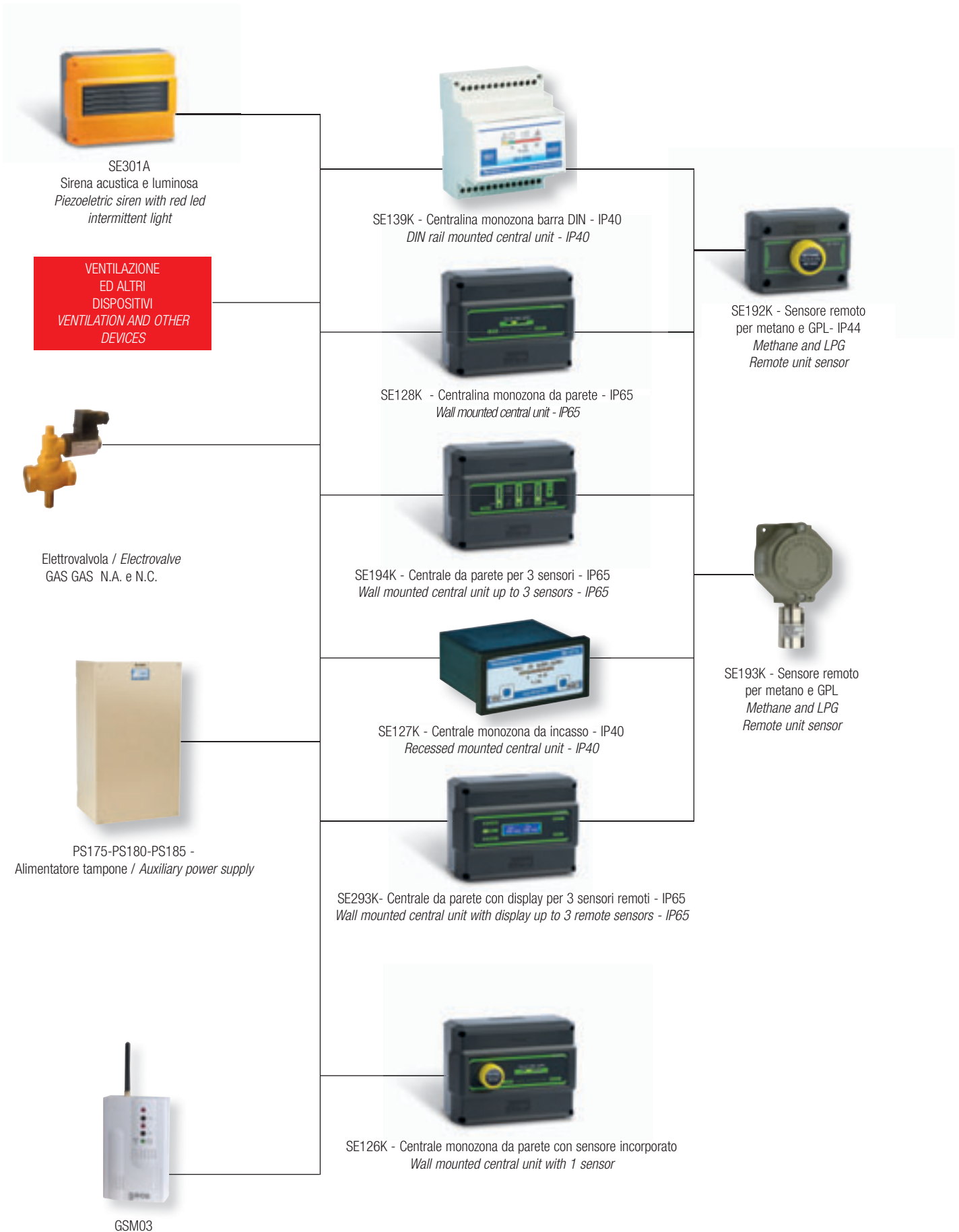
Absorption: 1W

Uscita: 4÷20 mA - Campo di misura: 0÷20% LIE

Output: 4÷20 mA - Measuring range: 0÷20% LEL

Sensore: Catalitico

Sensor: Catalytic





La sicurezza  
del focolare domestico.

*The safety  
of the home.*

# Rilevazione gas domestica

## *Residential gas detection*

RILEVAZIONE GAS DOMESTICA  
*RESIDENTIAL GAS DETECTION*

CARTUCCE SENSORI DI RICAMBIO  
*REPLACEABLE CARTRIDGE SENSORS*

KIT GAS  
*KIT GAS*



## Rivelatore fughe gas con sensore sostituibile

Gas leak detector with replaceable sensor



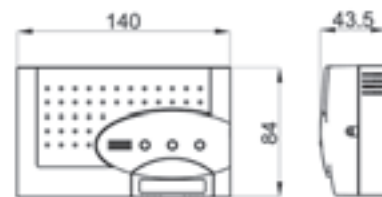
## BETA

I rivelatori gas di questa serie avvisano per mezzo di un segnale ottico ed acustico della presenza di gas nell'ambiente in cui sono installati. Sono dotati di un'uscita relé per il comando di un'elettrovalvola di intercettazione gas.

Alla scadenza del periodo prescritto un segnale ottico avvisa della necessità di sostituire il sensore, operazione eseguibile semplicemente rimuovendo uno sportello ed utilizzando i sensori di ricambio forniti in blister.

*BETA detectors warn the gas presence in the environment where they are installed with an optical and acoustic signal. They are equipped with an output relay for controlling a solenoid valve for intercepting gas.*

*After that period, an optical signal warns to replace the sensor, simply by removing a front plate and using the sensors parts supplied in blister packs.*



CE IP42

Certificato alle norme: EN 50194

Standards certified: EN 50194

Alimentazione: 230 Vca – 50÷60 Hz e 12Vdc

Power supply: 230 Vac – 50÷60 Hz and 12Vdc

Assorbimento: 4,5VA max a 230Vca - 2,5W a 12Vcc

Absorption: 4,5VA max (230Vac) - 2,5W (12Vdc)

Soglia di allarme: 10% del LIE - Campo di misura: 0÷20% LIE

Alarm level: 10% L.E.L. - Measuring range: 0÷20% LEL

Sensore: Catalitico

Sensor: Catalytic

Allarme: ottico (led rosso) ed acustico (buzzer interno 85dB A a 1 m)

Alarms: optical (red led) and acoustic (buzzer 85dB/1m)

| Modello<br>Type | Gas rilevato<br>Detected gas | Cartuccia di ricambio<br>Cartridge replacement | Uscita<br>Output   | Portata<br>Capacity | Taratura<br>Calibration | Durata media sensore<br>Sensor life | Stoccaggio<br>Storage time |
|-----------------|------------------------------|--|--|---------------------|-------------------------|-------------------------------------|----------------------------|
| SE330KM         | Metano - Methane             | ZSDM1  | N°1 Relè / Relay<br>Buzzer 85dB (A) 1 m<br>Sicurezza negativa<br>Negative security | 8A 250Vac<br>30Vdc  | B0205                   | 5 anni - 5 years                    | 5 anni - 5 years           |
| SE330KG         | GPL - LPG                    | ZSDG1  |  |                     |                         |                                     |                            |
| SE333KM         | Metano - Methane             | ZSDM1  | N°1 Relè / Relay<br>Buzzer 85dB (A) 1 m<br>Sicurezza positiva<br>Positive logical  | 8A 250Vac<br>30Vdc  | B0205                   | 5 anni - 5 years                    | 5 anni - 5 years           |
| SE333KG         | GPL - LPG                    | ZSDG1  |  |                     |                         |                                     |                            |
| SE396KM         | Metano - Methane             | ZSDM1  | Buzzer 85 dB (A) 1 m   | NO                  | B0205                   | 5 anni - 5 years                    | 5 anni - 5 years           |
| SE396KG         | GPL - LPG                    | ZSDG1  |  |                     |                         |                                     |                            |

## Segnalatore fughe di gas con allarme ottico-acustico

Single zone gas leaks detector with optical-acoustic alarm



## GAMMA SE221

Rivelatore di gas metano o GPL con soglia di concentrazione prefissata.

Al raggiungimento di questa si attiverà automaticamente un LED di colore rosso (ALLARME), presente sulla parte frontale dell'apparecchio, unitamente ad un cicalino di segnalazione acustica.

Una volta cessata la condizione di attenzione in ambiente, lo strumento interromperà automaticamente la condizione di ALLARME.

*Methane or LPG detector with pre-arranged concentration threshold.*

*As soon as the concentration threshold is reached, the detector switches on a red LED lamp (ALARM), that is placed on the front of the device, and the buzzer of the acoustic signaller automatically.*

*Right after the danger condition in the environment has come to an end, the device automatically stops the ALARM condition at once.*



CE IP42

Conformità alle norme: EN 50194

Standards conformity: EN 50194

Alimentazione: 230 Vca – 50÷60 Hz e 12Vdc

Power supply: 230 Vac – 50÷60 Hz and 12Vdc

Assorbimento: 4,5VA max a 230Vca - 2,5W a 12Vcc

Absorption: 4,5VA max (230Vac) - 2,5W (12Vdc)

Soglia di allarme: 10% L.I.E. - Campo di misura: 0÷20% LIE

Alarm level: 10% L.E.L. - Measuring range: 0÷20% LEL

Sensore: Catalitico

Sensor: Catalytic

Allarme: ottico (led rosso) ed acustico (buzzer interno 85dB (A) a 1 m)

Alarms: optical (red led) and acoustic (buzzer 85dB/1m)

| Modello<br>Type | Gas rilevato<br>Detected gas | Colore<br>Color | Uscite<br>Output        | Collegamento<br>Connection | Taratura<br>Calibration | Durata media sensore<br>Sensor life | Stoccaggio<br>Storage time |
|-----------------|------------------------------|-----------------|-------------------------|----------------------------|-------------------------|-------------------------------------|----------------------------|
| SE221KM         | Metano - Methane             | Bianco - White  | Buzzer 85 dB<br>(A) 1 m | Spina                      | B0205                   | 5 anni - 5 years                    | 5 anni - 5 years           |
| SE221KG         | GPL - LPG                    |                 |                         |                            |                         |                                     |                            |

## Rivelatore monossido di carbonio con sensore sostituibile

### Carbon monoxide leak detector with replaceable sensor

**BETA SE315EC****CE IP42**

Conformità alle norme: EN 50291

Standards conformity: EN 50291

Alimentazione: 230 Vca – 50±60 Hz e 12Vdc

Power supply: 230 Vac – 50±60 Hz and 12Vdc

Assorbimento: 3VA a 230Vca

Absorption: 3VA (230Vac)

Soglie di intervento: 50ppm per 70 min - 100ppm per 20 min - 300ppm per 1 min

Alarm level: 50ppm per 70 min - 100ppm per 20 min - 300ppm per 1 min

Sensore: Elettrochimico

Sensor: Electrochemical

Allarme: ottico (led rosso) ed acustico (buzzer interno 85dB (A) a 1 m)

Alarms: optical (red led) and acoustic (buzzer 85dB/1m)

Attraverso l'uso di sensore a cella elettrochimica con cartuccia sostituibile, il rivelatore per monossido di carbonio ha prestazioni eccellenti di sensibilità e immunità da falsi allarmi. Avisano per mezzo di un segnale ottico ed acustico della presenza di gas nell'ambiente in cui sono installati. È dotato di un'uscita relè per il comando di un'elettrovalvola di intercettazione gas. Al termine del periodo prescritto, un segnale ottico avvisa della necessità di sostituire l'elemento sensibile, operazione eseguibile semplicemente rimuovendo uno sportello ed utilizzando il sensore di ricambio fornito in blister.

*BETA CO detectors warn the gas presence in the environment where they are installed with an optical and acoustic signal. They are equipped with an output relay for controlling a solenoid valve for intercepting gas. CO version are calibrated to detect the following concentration: 50 ppm x 70 minutes / 100 ppm x 20 minutes / 300 ppm x 1 minute. This threshold are guaranteed for a maximum period of 5 years. After that period, an optical signal warns to replace the sensor, simply by removing a front plate and using the sensors parts supplied in blister packs.*

| Modello Type | Gas rilevato Detected gas                | Cartuccia di ricambio Cartridge replacement | Colore Color    | Uscite Output                           | Portata Capacity   | Taratura Calibration | Durata media sensore Sensor life | Stoccaggio Storage time |
|--------------|--|---|-----------------|---|--------------------|----------------------|----------------------------------|-------------------------|
| SE315EC      | Monossido di carbonio<br>Carbon monoxide | ZSDC1                                       | Bianco<br>White | N°1 Relè / Relay<br>Buzzer 85dB (A) 1 m | 8A 250Vac<br>30Vdc | B0210                | 5 anni - 5 years                 | 3 mesi - 3 months       |

## Rivelatore monossido di carbonio a batteria

### Battery powered carbon monoxide detector

**SE325EC****CE IP42**

Conformità alle norme: EN 50291

Standards conformity: EN 50291

Alimentazione: Batteria al litio 3V

Power supply: Lithium battery 3V

Self test: automatico ogni 10 min

Self test: automatic every 10 min

Soglie di intervento: 50ppm per 75 min - 100ppm per 16 min - 300ppm per 1 min

Alarm level: 50ppm per 75 min - 100ppm per 16 min - 300ppm per 1 min

Sensore: Elettrochimico

Sensor: Electrochemical

Allarme: ottico (led rosso) ed acustico (buzzer interno 80dB (A) a 1 m)

Alarms: optical (red led) and acoustic (buzzer 80dB/1m)

Durata prodotto: 6 anni

Product life: 6 years

Attraverso l'uso di sensore a cella elettrochimica, il rivelatore per monossido di carbonio ha prestazioni eccellenti di sensibilità e immunità da falsi allarmi. Avisano per mezzo di un segnale ottico ed acustico della presenza di gas nell'ambiente in cui è installato.

La batteria ha una vita stimata di 6 anni, così come quella del sensore elettrochimico. Questo prodotto si rivela pratico, portatile e a prova di blackout della rete elettrica, inoltre, proprio per la mancanza di necessità di un cablaggio alla rete, può essere fissato a muro o semplicemente appoggiato su tavoli, comodini, mensole, ecc.

*Through the use of electrochemical sensor, the detector SE325EC for carbon monoxide has excellent sensitivity and immunity from false alarms.*

*It alert with optical and acoustic signal if there is presence of gas in the environment where it is installed. The higher the CO concentration, the quicker the device will give an alarm.*

*The battery has an estimated life of 6 years as well as the sensor.*

*This product is practical, portable, in addition, due to the lack of electrical wiring, it can be fixed to the wall or simply placed on tables, shelves, etc.*

| Modello Type | Gas rilevato Detected gas                | Colore Color    | Durata batteria Battery life | Durata media sensore Sensor life | Stoccaggio Storage time |
|--------------|--|-----------------|------------------------------|----------------------------------|-------------------------|
| SE325EC      | Monossido di carbonio<br>Carbon monoxide | Bianco<br>White | 6 anni - 6 years             | 6 anni - 6 years                 | 3 mesi - 3 months       |

## Sensori di ricambio per rivelatori BETA

### BETA sensors cartridge



I sensori di ricambio per i rivelatori di gas ed monossido di carbonio della serie BETA sono forniti in un apposito blister e sono installabili in modo semplice ed intuitivo, grazie all'innovativa tecnologia TECNOCONTROL. La comunicazione via bus con la scheda madre ed il microcontrollore a bordo hanno reso possibile effettuare la taratura del sensore presso il costruttore, evitando la sostituzione dell'intero Rivelatore.

*The gas detectors and carbon monoxide replacement sensor for BETA series are provided in blister package and can be installed easily and intuitively, using innovative TECNOCONTROL technology. The bus communication with the motherboard and the microcontroller on board allows the sensor to be calibrated by the manufacturer, avoiding the replacement of the whole detector.*



Durata media sensore: 5 anni

*Sensor life: 5 years*

Tipo sensore: Metano e GPL = catalitico / CO = cella elettrochimica

*Sensor type: Methane and LPG = catalytic / CO = electrochemical*

Imballo: Blister

*Package: Blister*

**ZSDM1** Sensore Metano - Methane sensor

**ZSDG1** Sensore G.P.L. - L.P.G. sensor

**ZSDC1** Sensore CO - CO sensor

## Sostituzione del sensore

### Sensor replacement



Allo scadere dei 5 anni lo strumento avvisa della necessità di sostituire il sensore tramite il lampeggio del led giallo.

Facendo leva con un cacciavite sbloccare lo sportello per accedere al sensore da sostituire.

*After 5 years, Beta 752 indicates the necessity of sensor replacing through the yellow led. Lever with a screwdriver to unlock the door to access the sensor to be replaced.*



Sollevare lo sportello, rimuovere le viti che bloccano il sensore nell'apposita sede ed estrarlo verso l'alto.

*Lift the door, remove the screws that lock the sensor and pull it upward.*



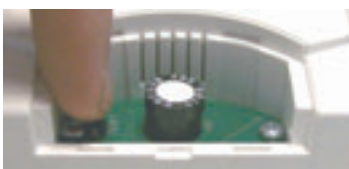
Verificare che il modulo sensore di ricambio sia identico a quello da sostituire (in caso di errore lo strumento va in allarme).

*Check that the new sensor has to be the same to the previous one. (If different the detector get in alarm).*



Inserire il sensore di ricambio, disponibile nell'apposito blister, e bloccarlo tramite le apposite viti.

*Put the new sensor and screw down the two screw.*

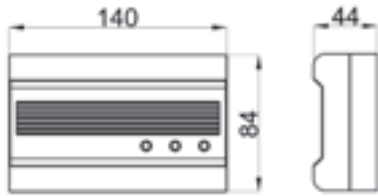


Inserire il sensore e premere il tasto di test per 3 secondi. Al termine della prova richiudere lo sportello con una leggera pressione.

*With the sensor inserted, press the test button for 3 second. When the test is finished, close the door.*

## Rivelatori di gas Metano e GPL con allarme acustico e relé

*Natural gas and LPG detector with acoustic alarm and output relay*



**GAMMA SE230K**  
**SE296K**

**CE IP42**

Certificato alle norme: EN 50194  
Standards certified: EN 50194

Alimentazione: 230 Vca ( $\pm 10\%$ ) e 12Vdc

Power supply: 230 Vac ( $\pm 10\%$ ) e 12Vdc

Assorbimento: 4VA a 230Vca

Absorption: 4VA (230Vca)

Sensore: Catalitico

Sensor: Catalytic

Soglia di allarme: 10% L.I.E. - Campo di misura: 0÷20% LIE

Alarm level: 10% L.E.L. - Measuring range: 0÷20% LEL

Relè di uscita: in scambio 3A 250Vac

Output relay: exchange contacts 3A 250Vac

La certificazione IMQ secondo la norma CEI EN 50194, garantisce la perfetta funzionalità di questi rivelatori di gas.

In presenza di concentrazioni di gas, la spia di allarme si illumina, il buzzer emette un forte suono e grazie al relè di cui sono dotati è possibile comandare la chiusura dell'elettrovalvola di intercettazione gas.

*The IMQ certification in accordance to the standards CEI EN50194 guarantees the perfect working of these gas detectors.*

*In presence of gas concentration, the alarm spy is lighting, the buzzer emits a loud signal and thanks to the output relay, it is possible to manage the closing of the solenoid gas valve.*

| Modello<br>Type | Gas rilevato<br>Detected gas | Uscite<br>Outputs  | Portata<br>Capacity       | Taratura<br>Calibration | Durata media sensore<br>Sensor life | Stoccaggio<br>Storage time |
|-----------------|------------------------------|--|---------------------------|-------------------------|-------------------------------------|----------------------------|
| SE230KM         | Metano - Methane             | N°1 Relè / Relay<br>Buzzer 85dB (A) 1 m<br>Logica negativa<br>Negative logical | 3(1)A 250Vac<br>2A 24Vcc. | B0205                   | 5 anni - 5 years                    | 5 anni - 5 years           |
| SE230KG         | GPL - LPG                    |  |                           |                         |                                     |                            |
| SE233KM         | Metano - Methane             | N°1 Relè / Relay<br>Buzzer 85dB (A) 1 m<br>Logica positiva<br>Positive logical | 3(1)A 250Vac<br>2A 24Vcc. | B0205                   | 5 anni - 5 years                    | 5 anni - 5 years           |
| SE233KG         | GPL - LPG                    |  |                           |                         |                                     |                            |
| SE296KM         | Metano - Methane             | Buzzer 85dB (A) 1 m  | NO                        | B0205                   | 5 anni - 5 years                    | 5 anni - 5 years           |
| SE296KG         | GPL - LPG                    |  |                           |                         |                                     |                            |

### Sensore ausiliario

#### Auxiliary Sensor

#### SE296K

Sensore ausiliario di gas metano o GPL per centraline modello SE230/233 KM/KG con segnalazione ottico (LED) acustica (cicalino) della presenza di gas in ambiente.

Il prodotto è completo di segnalazione presenza rete (led verde) e di sensore non funzionante "Fault" (led giallo).

È possibile collegare più dispositivi tra loro e comandare una sola elettrovalvola.

*Auxiliary methane or LPG sensor for central units type SE230/233 KM/KG with optical (LED) and acoustic (buzzer) signallers for presence of gas in environment.*

*This article is equipped with network power signalling device (green LED lamp) and out-of-work - "FAULT" sensor (yellow LED lamp).*

*It is possible to connect more sensors together and to manage only one electrovalve.*



## Rivelatore fughe di gas da incasso

*Gas leak detector for recessed installation*



### Life SE503K

Life è un rivelatore gas da incasso in scatola da 3 moduli e può essere abbinato alle placche delle serie più diffuse (AVE, BTICINO, VIMAR, LEGRAND...). Costruito secondo le più moderne tecnologie è dotato di un sofisticato sistema di autodiagnosi per la segnalazione di eventuali anomalie. Può essere collegato ad una elettrovalvola di intercettazione gas che, in caso di pericolo, verrà azionata contemporaneamente al segnale acustico.

*Life is a gas leak detector for recessed installation with a 3 modulars box and it can be linked to some important plates such as AVE, BTICINO, VIMAR, LEGRAND etc. . .*

*This detector has been manufactured following the best technologies and is provided with a sophisticated self-diagnosis to signal possible anomalies. The detector can also be connected to an electro-valve that detects the gas leakage. In danger conditions the electro-valve is simultaneously actuated by an acoustic signal.*

### CE IP42

Alimentazione: 230 Vca ( $\pm 10\%$ ) - Installazione: Ad incasso

Power supply: 230 Vac ( $\pm 10\%$ ) - Recessed installation

Assorbimento: 4,5 VA

Absorption: 4,5 VA

Sensore: Catalitico

Sensor: Catalytic

Soglia di allarme: 10% L.I.E. - Campo di misura: 0÷20% LIE

Alarm level: 10% L.E.L. - Measuring range: 0÷20% LEL

Relè di uscita: in scambio 3A 250Vac - Buzzer 85dB (A) 1m

Output relay: exchange contacts 3A 250Vac - Buzzer 85dB (A) 1m

Dimensioni: scatola da 3 moduli (503)

Dimensions: 3 modulars box (503)

| Modello<br>Type    | Gas rilevato<br>Detected gas  | Colore<br>Color        | Taratura<br>Calibration | Durata media sensore<br>Sensor life | Stoccaggio<br>Storage time |
|--------------------|-------------------------------|------------------------|-------------------------|-------------------------------------|----------------------------|
| SE503KM<br>SE503KG | Metano - Methane<br>GPL - LPG | Bianco<br>White        | B0205                   | 5 anni - 5 years                    | 5 anni - 5 years           |
| SE504KM<br>SE504KG | Metano - Methane<br>GPL - LPG | Antracite<br>Antracite | B0205                   | 5 anni - 5 years                    | 5 anni - 5 years           |
| SE505KM<br>SE505KG | Metano - Methane<br>GPL - LPG | Argento<br>Silver      | B0205                   | 5 anni - 5 years                    | 5 anni - 5 years           |

**Kit di SICUREZZA GAS**  
Safety gas kit



Rivelatore certificato  
Standard certified  
CEI EN 50194



Rivelatore fughe di gas  
Gas leak detector



Elettrovalvola serie **GAS GAS**  
230Vca Normalmente Aperta.  
Electrovalve "**GAS GAS**"  
230Vca Normally Open



Nell'elegante scatola espositore si trova tutto il necessario per realizzare un sistema di "sicurezza domestica" completo ed affidabile.

*In a smart show-box there is all necessary to create a complete and reliable "domestic security system"*

**Consultare il listino per l'elenco possibilità di combinazione.**  
**See on the price list the list of possible combinations.**



Rivelatore certificato  
Standard certified  
CEI EN 50194



Rivelatore fughe di gas serie "BETA"  
BETA gas leak detector



Elettrovalvola serie **GAS GAS**  
230Vca Normalmente Aperta.  
Electrovalve "**GAS GAS**"  
230Vca Normally Open



Nell'elegante scatola espositore si trova tutto il necessario per realizzare un sistema di "sicurezza domestica" completo ed affidabile.

*In a smart show-box there is all necessary to create a "complete and reliable" "domestic security system"*

**Consultare il listino per l'elenco possibilità di combinazione.**  
**See on the price list the list of possible combinations.**



Rilevatore domestico di monossido di carbonio, a cella elettrochimica selettiva  
Domestic gas detector for CO, with electrochemical sensor.



Rilevatore ottico infrarosso di fumo ad effetto Tyndall  
Optical infra-red smoke detector – Tyndall effect.

DISPONIBILE DA **DICEMBRE 2017**  
AVAILABLE FROM **DECEMBER 2017**



**KCF010**

Nella completa confezione si trova tutto il necessario per la sicurezza domestica da fumo e monossido di carbonio.

*In a smart show-box there is all necessary to create a "complete and reliable domestic security system".*

603b/01

EN54/7 approvato da LPCB  
EN54/7 approved by LPCB





La meccanica di precisione  
al servizio della sicurezza.

*Precision engineering  
to the safety service.*

# Elettrovalvole

## Gas solenoid valves

ELETTROVALVOLE NORMALMENTE APERTE  
*SOLENOID VALVES NORMALLY OPEN*

ELETTROVALVOLE NORMALMENTE CHIUSE  
*SOLENOID VALVES NORMALLY CLOSED*

ELETTROVALVOLE NORMALMENTE APERTE – 6 BAR  
*SOLENOID VALVES NORMALLY OPEN – 6 BAR*

ELETTROVALVOLE NORMALMENTE CHIUSE – 6 BAR  
*SOLENOID VALVES NORMALLY CLOSED – 6 BAR*

ELETTROVALVOLE CON SENSORE MAGNETICO  
*SOLENOID VALVE WITH MAGNETIC SENSOR*

ELETTROVALVOLE AUTOMATICHE IN CLASSE A  
*AUTOMATIC VALVE A CLASS*

ELETTROVALVOLE ANTIDEFLAGRANTI  
*EXPLOSION PROOF SOLENOID VALVES*

ELETTROVALVOLE PER ACQUA  
*DIRECT ACTING SOLENOID VALVE*

BOBINE E CONNETTORI  
*COILS AND CONNECTORS*



**ELETTROVALVOLE N.A. 550 mbar. Misure ½" - ¾" - 1" - 1"¼ - 1"½ - 2"***GAS ELECTRO-VALVES N.O. 550 mbar, dimensions ½" - ¾" - 1" - 1"¼ - 1"½ - 2"*

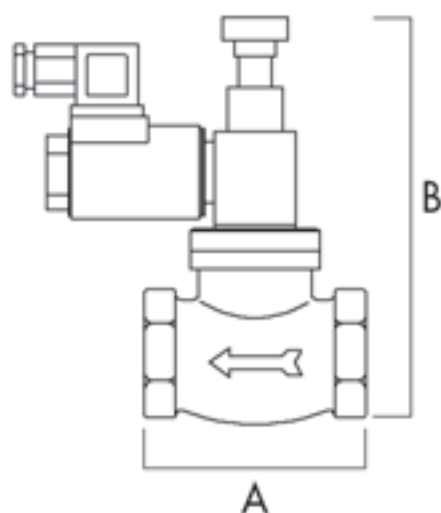
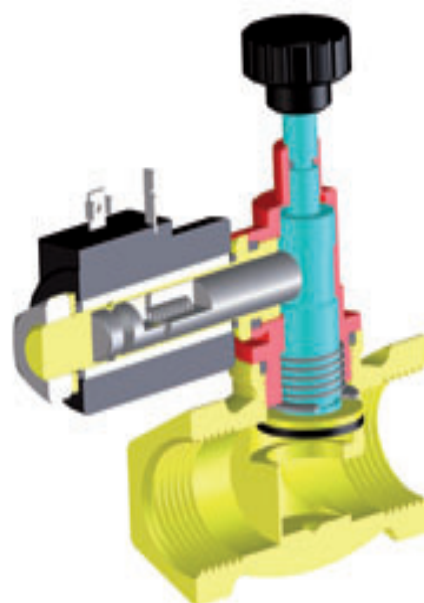
|   |
|---|
| Alimentazione: 230 Vca – 24 Vcc/Vca – 12 Vcc/Vca            |
| Power supply: 230 Vac – 24 Vcc/Vac – 12 Vcc/Vac             |
| Corpo: in ottone verniciato giallo (giallo metano) RAL 1018 |
| Body: brass, yellow colour                                  |
| Temperature di esercizio: -15°C / +70°C                     |
| Working temperature: -15°C / +70°C                          |
| Tempo di chiusura: < 1 sec                                  |
| Closing time: < 1 sec                                       |
| Pressione massima di esercizio: 550 mbar                    |
| Max. pressure: 550 mbar                                     |
| Grado di protezione: IP65                                   |
| Protection level: IP65                                      |
| Attacchi: filettati secondo ISO 228/1                       |
| Connections: ISO 228/1 thread                               |

Le elettrovalvole GAS GAS sono nate per essere abbinata a qualunque sistema di rilevazione gas o ossido di carbonio che preveda, in caso di allarme, un segnale per la chiusura della mandata principale. Installate sul tubo di adduzione e collegate ad un rilevatore di gas o di CO, interrompono il flusso del gas in seguito ad una situazione di pericolo. L'elettrovalvola è normalmente posizionata dopo un filtro, all'esterno dell'ambiente di misura e a monte degli organi di regolazione. Deve essere installata con la freccia (indicata sul corpo) rivolta verso l'utenza. Il riarmo si ottiene tirando assialmente verso l'alto il pomolo.

*GAS GAS solenoid valves have been designed to be combined with any gas detection system. Shut off the main outlet when an emergency situation is detected.*

*They have been installed at the gas piping and connected with a gas detector. Interrupt the gas flow in a danger situation.*

*The electro-valve is normally located after a filter, upstream of the regulation apparatus and preferably outside the measurement zone. It has been installed with the arrow stamped on the body turned towards the user appliance. To reset the solenoid valve pull the reset knob.*



| Modello<br>Type | Attacchi<br>Connections | Portata(mc/H)<br>Flow | Potenza<br>Power | A<br>(mm) | B<br>(mm) | Omologazioni<br>Approvals | Alimentazione<br>Power supply |
|-----------------|-------------------------|-----------------------|------------------|-----------|-----------|---------------------------|-------------------------------|
| VR709           | ½"                      | 4,5                   | 19 W             | 65        | 125       | -                         | 12Vcc                         |
| VR500           | ½"                      | 4,5                   | 17 VA            | 65        | 125       | -                         | 230Vac                        |
| VR710           | ¾"                      | 6                     | 19 W             | 65        | 125       | -                         | 12Vcc                         |
| VR510           | ¾"                      | 6                     | 17 VA            | 65        | 125       | -                         | 230Vac                        |
| VR711           | 1"                      | 13                    | 19 W             | 78        | 130       | Dir. 97/23/CE (PED)       | 12Vcc                         |
| VR520           | 1"                      | 13                    | 17 VA            | 78        | 174       | Dir. 97/23/CE (PED)       | 230Vac                        |
| VR530/12        | 1"¼                     | 40                    | 19 W             | 114       | 174       | Dir. 97/23/CE (PED)       | 12Vcc                         |
| VR530           | 1"¼                     | 40                    | 17 VA            | 114       | 174       | Dir. 97/23/CE (PED)       | 230Vac                        |
| VR540/12        | 1"½                     | 50                    | 19 W             | 114       | 174       | Dir. 97/23/CE (PED)       | 12Vcc                         |
| VR540           | 1"½                     | 50                    | 17 VA            | 114       | 174       | Dir. 97/23/CE (PED)       | 230Vac                        |
| VR550/12        | 2"                      | 80                    | 19 W             | 139       | 182       | Dir. 97/23/CE (PED)       | 12Vcc                         |
| VR550           | 2"                      | 80                    | 17 VA            | 139       | 182       | Dir. 97/23/CE (PED)       | 230Vac                        |

**ELETTROVALVOLE N.A. 550 mbar . Misure DN 65 - DN 80 - DN 100***GAS ELECTRO-VALVES N.O. 550 mbar, dimensions DN65 – DN 80 – DN100*

Alimentazione: 230 Vca – 24 Vca – 12 Vca

Power supply: 230 Vac – 24 Vac – 12 Vac

Corpo: in alluminio

Body: aluminium

Temperature di esercizio: -15°C / +70°C

Working temperature: -15°C / +70°C

Tempo di chiusura: &lt; 1 sec

Closing time: &lt; 1 sec

Pressione massima di esercizio: 550 mbar

Max. pressure: 550 mbar

Grado di protezione: IP65

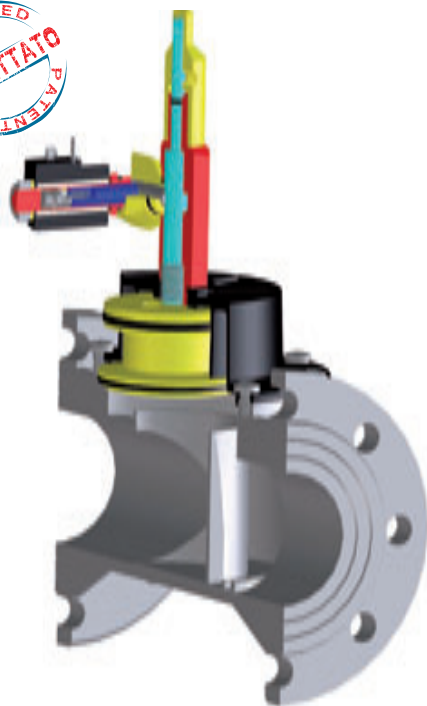
Protection level: IP65

Attacchi: flangiati secondo UNI 2223

Connections: flanged UNI 2223

Peso: DN65=7,00kg DN80=7,50kg DN100=9,50kg

Weight: DN65=7,00kg DN80=7,50kg DN100=9,50kg



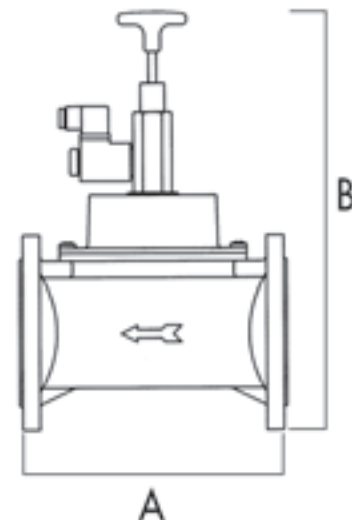
Le elettrovalvole GAS GAS sono nate per essere abbinate a qualunque sistema di rilevazione gas o ossido di carbonio che preveda, in caso di allarme, un segnale per la chiusura della mandata principale.

Installate sul tubo di adduzione e collegate ad un rilevatore di gas o di CO, interrompono il flusso del gas in seguito ad una situazione di pericolo. L'elettrovalvola è normalmente posizionata, dopo un filtro, all'esterno dell'ambiente di misura e a monte degli organi di regolazione. Deve essere installata con la freccia (indicata sul corpo) rivolta verso l'utenza. Il riarmo si ottiene tirando assialmente verso l'alto l'otturatore mediante l'apposita manopola.

*GAS GAS solenoid valves have been designed to be combined with any gas detection system. Shut off the main outlet when an emergency situation is detected.*

*They have been installed at the gas piping and connected with a gas detector. Interrupt the gas flow in a danger situation.*

*The electro-valve is normally located after a filter, upstream of the regulation apparatus and preferably outside the measurement zone. It has been installed with the arrow stamped on the body turned towards the user appliance. To reset the solenoid valve pull the reset knob.*



| Modello<br>Type | Attacchi<br>Connections | Portata(mc/H)<br>Flow | Potenza<br>Power | A<br>(mm) | B<br>(mm) | Omologazioni<br>Approvals | Alimentazione<br>Power supply |
|-----------------|-------------------------|-----------------------|------------------|-----------|-----------|---------------------------|-------------------------------|
| VR560           | DN65 2" ½               | 170                   | 15 W             | 246       | 395       | Dir.97/23/CE (PED)        | 230Vac                        |
| VR570           | DN80 3"                 | 170                   | 15 W             | 265       | 395       | Dir.97/23/CE (PED)        | 230Vac                        |
| VR580           | DN100 4"                | 280                   | 15 W             | 265       | 420       | Dir.97/23/CE (PED)        | 230Vac                        |

**ELETTROVALVOLE N.C. 550 mbar. Misure ½" - ¾" - 1" - 1"¼ - 1"½ - 2"**  
**GAS ELECTRO-VALVES N.C. 550 mbar, dimensions ½" - ¾" - 1" - 1"¼ - 1"½ - 2"**



|   |
|---|
| Alimentazione: 230 Vca – 24 Vcc/Vca – 12 Vcc/Vca            |
| Power supply: 230 Vac – 24 Vcc/Vac – 12 Vcc/Vac             |
| Corpo: in ottone verniciato giallo (giallo metano) RAL 1018 |
| Body: brass, yellow colour                                  |
| Temperature di esercizio: -15°C / +70°C                     |
| Working temperature: -15°C / +70°C                          |
| Tempo di chiusura: < 1 sec                                  |
| Closing time: < 1 sec                                       |
| Pressione massima di esercizio: 550 mbar                    |
| Max. pressure: 550 mbar                                     |
| Grado di protezione: IP65                                   |
| Protection level: IP65                                      |
| Attacchi: filettati secondo ISO 228/1                       |
| Connections: ISO 228/1 thread                               |

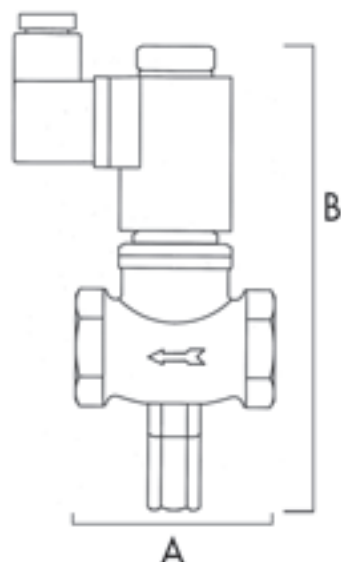
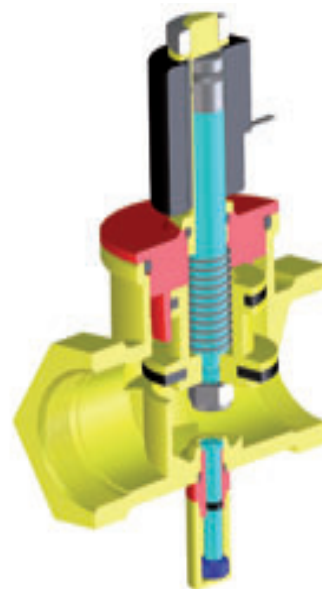
Le elettrovalvole GAS GAS sono nate per essere abbinata a qualunque sistema di rilevazione gas o monossido di carbonio che preveda, in caso di allarme, un segnale per la chiusura della mandata principale.

Installate sul tubo di adduzione e collegate ad un rilevatore di gas o di CO, interrompono il flusso del gas in seguito ad una situazione di pericolo. L'elettrovalvola è normalmente posizionata dopo un filtro, all'esterno dell'ambiente di misura e a monte degli organi di regolazione. Deve essere installata con la freccia (indicata sul corpo) rivolta verso l'utenza. Il riarmo della valvola (dopo verifica che la bobina sia alimentata) si ottiene premendo assialmente il dispositivo di riarmo dopo avere svitato il tappo di protezione (da riavvitare al termine dell'operazione).

*GAS GAS solenoid valves have been designed to be combined with any gas detection system or carbon monoxide. Shut off the main outlet when an emergency situation is detected.*

*They have been installed at the gas piping and connected with a gas detector. Interrupt the gas flow in a danger situation.*

*The electro-valve is normally located after a filter, upstream of the regulation apparatus and preferably outside the measurement zone. It has been installed with the arrow stamped on the body turned towards the user appliance. To reset the solenoid valve, check that the coil is receiving current and pull the reset knob after having unscrewed the protection cap. Screwed it when the operation is finished.*



| Modello<br>Type | Attacchi<br>Connections | Portata(mc/H)<br>Flow | Potenza<br>Power | A<br>(mm) | B<br>(mm) | Omologazioni<br>Approvals | Alimentazione<br>Power supply |
|-----------------|-------------------------|-----------------------|------------------|-----------|-----------|---------------------------|-------------------------------|
| VR715           | ½"                      | 4,5                   | 6 W              | 86        | 165       | Dir.97/23/CE-EN161        | 12Vcc                         |
| VR600           | ½"                      | 4,5                   | 9 W              | 86        | 165       | Dir.97/23/CE-EN161        | 230Vac                        |
| VR716           | ¾"                      | 6                     | 6 W              | 86        | 165       | Dir.97/23/CE-EN161        | 12Vcc                         |
| VR610           | ¾"                      | 6                     | 9 W              | 86        | 165       | Dir.97/23/CE-EN161        | 230Vac                        |
| VR717           | 1"                      | 13                    | 6 W              | 93        | 175       | Dir.97/23/CE-EN161        | 12Vcc                         |
| VR620           | 1"                      | 13                    | 9 W              | 93        | 175       | Dir.97/23/CE-EN161        | 230Vac                        |
| VR630/12        | 1"¼                     | 40                    | 6 W              | 114       | 200       | Dir.97/23/CE-EN161        | 12Vcc                         |
| VR630           | 1"¼                     | 40                    | 9 W              | 114       | 200       | Dir.97/23/CE-EN161        | 230Vac                        |
| VR640/12        | 1" ½                    | 50                    | 6 W              | 114       | 200       | Dir.97/23/CE-EN161        | 12Vcc                         |
| VR640           | 1" ½                    | 50                    | 9 W              | 114       | 200       | Dir.97/23/CE-EN161        | 230Vac                        |
| VR650/12        | 2"                      | 80                    | 6 W              | 138       | 210       | Dir.97/23/CE-EN161        | 12Vcc                         |
| VR650           | 2"                      | 80                    | 9 W              | 138       | 210       | Dir.97/23/CE-EN161        | 230Vac                        |

**ELETTROVALVOLE N.C. 550 mbar . Misure DN 65 - DN 80 - DN 100 - DN 125 - DN 150***GAS ELECTRO-VALVES N.C. 550 mbar, dimensions DN65 – DN 80 – DN100 - DN 125 - DN 150*

Alimentazione: 230 Vca – 24 Vcc/Vca – 12 Vcc/Vca

Power supply: 230 Vac – 24 Vcc/Vac – 12 Vcc/Vac

Corpo: in alluminio

Body: aluminium

Temperature di esercizio: -15°C / +70°C

Working temperature: -15°C / +70°C

Tempo di chiusura: &lt; 1 sec

Closing time: &lt; 1 sec

Pressione massima di esercizio: 550 mbar

Max. pressure: 550 mbar

Grado di protezione: IP65

Protection level: IP65

Attacchi: flangiati secondo UNI 2223

Connections: flanged UNI 2223

Peso: DN65=7,00kg DN80=7,50kg DN100=9,50kg

Weight: DN65=7,00kg DN80=7,50kg DN100=9,50kg



Le elettrovalvole GAS GAS sono nate per essere abbinate a qualunque sistema di rilevazione gas o monossido di carbonio che preveda, in caso di allarme, un segnale per la chiusura della mandata principale.

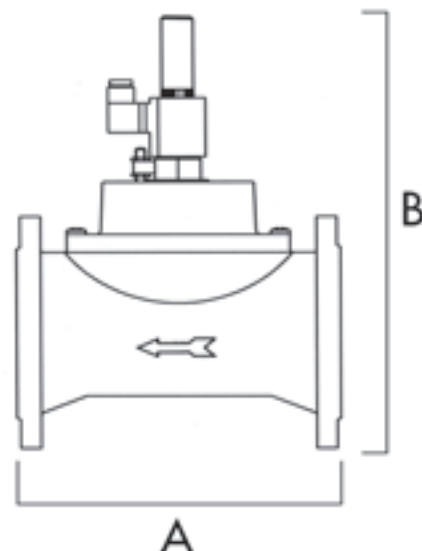
Installate sul tubo di adduzione e collegate ad un rivelatore di gas o di CO, interrompono il flusso del gas in seguito ad una situazione di pericolo. L'elettrovalvola è normalmente posizionata dopo un filtro, all'esterno dell'ambiente di misura e a monte degli organi di regolazione. Deve essere installata con la freccia (indicata sul corpo) rivolta verso l'utenza. Il riarmo si ottiene svitando il tappo di protezione ed avvitandolo sul filetto dello stelo dell'otturatore e tirando assialmente verso l'alto.

*GAS GAS solenoid valves have been designed to be combined with any gas detection system or carbon monoxide. Shut off the main outlet when an emergency situation is detected.*

*They have been installed at the gas piping and connected with a gas detector. Interrupt the gas flow in a danger situation.*

*The electro-valve is normally located after a filter, upstream of the regulation apparatus and preferably outside the measurement zone. It has been installed with the arrow stamped on the body turned towards the user appliance. Solenoid valve unscrew the protection cap and screw it down in the apposite threading and pull up.*

| Modello<br>Type | Attacchi<br>Connections | Portata(mc/H)<br>Flow | Potenza<br>Power | A<br>(mm) | B<br>(mm) | Omologazioni<br>Approvals | Alimentazione<br>Power supply |
|-----------------|-------------------------|-----------------------|------------------|-----------|-----------|---------------------------|-------------------------------|
| VR660/12        | DN65 2" ½               | 170                   | 16 W             | 246       | 395       | Dir.97/23/CE-EN161        | 12Vcc                         |
| VR660           | DN65 2" ½               | 170                   | 15 W             | 246       | 395       | Dir.97/23/CE-EN161        | 230Vac                        |
| VR670/12        | DN80 3"                 | 170                   | 16 W             | 265       | 395       | Dir.97/23/CE-EN161        | 12Vcc                         |
| VR670           | DN80 3"                 | 170                   | 15 W             | 265       | 395       | Dir.97/23/CE-EN161        | 230Vac                        |
| VR680/12        | DN100 4"                | 280                   | 16 W             | 265       | 420       | Dir.97/23/CE-EN161        | 12Vcc                         |
| VR680           | DN100 4"                | 280                   | 15 W             | 265       | 420       | Dir.97/23/CE-EN161        | 230Vac                        |
| VR750/12        | DN125 5"                | 280                   | 6 W              | 445       | 500       | Dir.97/23/CE-EN161        | 12Vcc                         |
| VR750           | DN125 5"                | 280                   | 9 W              | 445       | 500       | Dir.97/23/CE-EN161        | 230Vac                        |
| VR751/12        | DN150 6"                | 280                   | 6 W              | 445       | 500       | Dir.97/23/CE-EN161        | 12Vcc                         |
| VR751           | DN150 6"                | 280                   | 9 W              | 445       | 500       | Dir.97/23/CE-EN161        | 230Vac                        |





**ELETTRIVALVOLE N.A. 6 bar. Misure 1/2" - 3/4" - 1" - 1 1/4" - 1 1/2" - 2"***GAS ELECTRO-VALVES N.O. 6 bar, dimensions 1/2" - 3/4" - 1" - 1 1/4" - 1 1/2" - 2"*

|   |
|---|
| Alimentazione: 230 Vca – 24 Vcc/Vca – 12 Vcc/Vca            |
| Power supply: 230 Vac – 24 Vcc/Vac – 12 Vcc/Vac             |
| Corpo: in ottone verniciato giallo (giallo metano) RAL 1018 |
| Body: brass, yellow colour                                  |
| Temperature di esercizio: -15°C / +70°C                     |
| Working temperature: -15°C / +70°C                          |
| Tempo di chiusura: < 1 sec                                  |
| Closing time: < 1 sec                                       |
| Pressione massima di esercizio: 6 bar                       |
| Max. pressure: 6 bar  |
| Grado di protezione: IP65                                   |
| Protection rating: IP65                                     |
| Attacchi: filettati secondo ISO 228/1                       |
| Connections: ISO 228/1 thread                               |

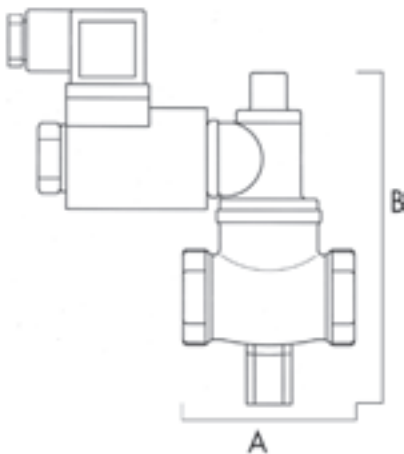
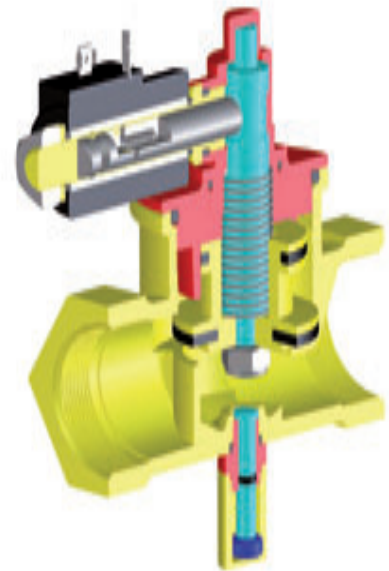
Le elettrovalvole GAS GAS sono nate per essere abbinata a qualunque sistema di rilevazione gas o monossido di carbonio che preveda, in caso di allarme, un segnale per la chiusura della mandata principale.

Installate sul tubo di adduzione e collegate ad un rivelatore di gas o di CO, interrompono il flusso del gas in seguito ad una situazione di pericolo. L'elettrovalvola è normalmente posizionata, dopo un filtro, all'esterno dell'ambiente di misura e a monte degli organi di regolazione. Deve essere installata con la freccia (indicata sul corpo) rivolta verso l'utenza. Il riarmo della valvola (dopo verifica che la bobina sia alimentata) si ottiene premendo assialmente il dispositivo di riarmo dopo avere svitato il tappo di protezione (da riavvitare al termine dell'operazione).

*GAS GAS solenoid valves have been designed to be combined with any gas detection system. Shut off the main outlet when an emergency situation is detected.*

*They have been installed at the gas piping and connected with a gas detector. Interrupt the gas flow in a danger situation.*

*The electro-valve is normally located after a filter, upstream of the regulation apparatus and preferably outside the measurement zone. It has been installed with the arrow stamped on the body turned towards the user appliance. To reset the solenoid valve, check that the coil is receiving current and pull the reset knob after having unscrewed the protection cap. Screwed it when the operation is finished.*



| Modello<br>Type | Attacchi<br>Connections | Portata(mc/H)<br>Flow | Potenza<br>Power | A<br>(mm) | B<br>(mm) | Omologazioni<br>Approvals | Alimentazione<br>Power supply |
|-----------------|-------------------------|-----------------------|------------------|-----------|-----------|---------------------------|-------------------------------|
| VR929/12        | 1/2"                    | 4,5                   | 19 W             | 65        | 165       | -                         | 12Vcc                         |
| VR929           | 1/2"                    | 4,5                   | 17 VA            | 65        | 165       | -                         | 230Vac                        |
| VR930/12        | 3/4"                    | 6                     | 19 W             | 65        | 165       | -                         | 12Vcc                         |
| VR930           | 3/4"                    | 6                     | 17 VA            | 65        | 165       | -                         | 230Vac                        |
| VR932/12        | 1"                      | 13                    | 19 W             | 78        | 170       | Dir. 97/23/CE (PED)       | 12Vcc                         |
| VR932           | 1"                      | 13                    | 17 VA            | 78        | 170       | Dir. 97/23/CE (PED)       | 230Vac                        |
| VR933/12        | 1 1/4"                  | 40                    | 19 W             | 114       | 195       | Dir. 97/23/CE (PED)       | 12Vcc                         |
| VR933           | 1 1/4"                  | 40                    | 17 VA            | 114       | 195       | Dir. 97/23/CE (PED)       | 230Vac                        |
| VR934/12        | 1 1/2"                  | 50                    | 19 W             | 114       | 195       | Dir. 97/23/CE (PED)       | 12Vcc                         |
| VR934           | 1 1/2"                  | 50                    | 17 VA            | 114       | 195       | Dir. 97/23/CE (PED)       | 230Vac                        |
| VR935/12        | 2"                      | 80                    | 19 W             | 139       | 200       | Dir. 97/23/CE (PED)       | 12Vcc                         |
| VR935           | 2"                      | 80                    | 17 VA            | 139       | 200       | Dir. 97/23/CE (PED)       | 230Vac                        |

**ELETTRIVALVOLE N.A. 6 bar . Misure DN 65 - DN 80 - DN 100***GAS ELECTRO-VALVES N.O. 6 bar, dimensions DN65 – DN 80 – DN100*

Alimentazione: 230 Vca – 24 Vca – 12 Vca

Power supply: 230 Vac – 24 Vac – 12 Vac

Corpo: in alluminio

Body: aluminium

Temperature di esercizio: -15°C / +70°C

Working temperature: -15°C / +70°C

Tempo di chiusura: &lt; 1 sec

Closing time: &lt; 1 sec

Pressione massima di esercizio: 6 bar

Max. pressure: 6 bar

Grado di protezione: IP65

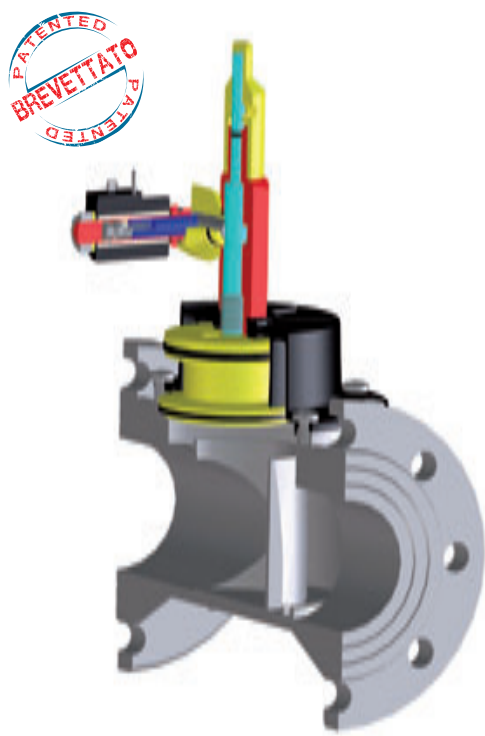
Protection level: IP65

Attacchi: flangiati secondo UNI 2223

Connections: flanged UNI 2223

Peso: DN65=7,00kg DN80=7,50kg DN100=9,50kg

Weight: DN65=7,00kg DN80=7,50kg DN100=9,50kg



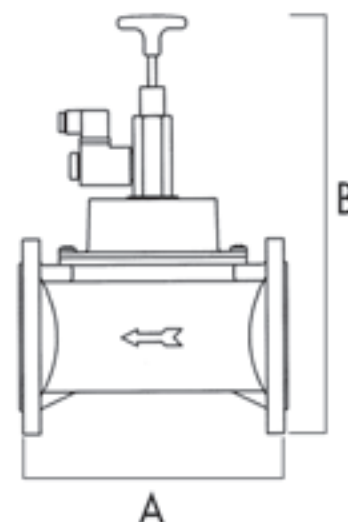
Le elettrovalvole GAS GAS sono nate per essere abbinare a qualunque sistema di rilevazione gas o monossido di carbonio che preveda, in caso di allarme, un segnale per la chiusura della mandata principale.

Installate sul tubo di adduzione e collegate ad un rivelatore di gas o di CO, interrompono il flusso del gas in seguito ad una situazione di pericolo. L'elettrovalvola è normalmente posizionata, dopo un filtro, all'esterno dell'ambiente di misura e a monte degli organi di regolazione. Deve essere installata con la freccia (indicata sul corpo) rivolta verso l'utenza. Il riarmo si ottiene tirando assialmente verso l'alto l'otturatore mediante l'apposita manopola.

*GAS GAS solenoid valves have been designed to be combined with any gas detection system. Shut off the main outlet when an emergency situation is detected.*

*They have been installed at the gas piping and connected with a gas detector. Interrupt the gas flow in a danger situation.*

*The electro-valve is normally located after a filter, upstream of the regulation apparatus and preferably outside the measurement zone. It has been installed with the arrow stamped on the body turned towards the user appliance. To reset the solenoid valve pull the reset knob.*



| Modello<br>Type | Attacchi<br>Connections | Portata(mc/H)<br>Flow | Potenza<br>Power | A<br>(mm) | B<br>(mm) | Omologazioni<br>Approvals | Alimentazione<br>Power supply |
|-----------------|-------------------------|-----------------------|------------------|-----------|-----------|---------------------------|-------------------------------|
| VR936           | DN65 2"½                | 170                   | 15 W             | 246       | 395       | Dir.97/23/CE (PED)        | 230Vac                        |
| VR937           | DN80 3"                 | 170                   | 15 W             | 265       | 395       | Dir.97/23/CE (PED)        | 230Vac                        |
| VR938           | DN100 4"                | 280                   | 15 W             | 265       | 420       | Dir.97/23/CE (PED)        | 230Vac                        |

**ELETTRIVALVOLE N.C. 6 bar. Misure ½" - ¾" - 1" - 1"¼ - 1"½ - 2"***GAS ELECTRO-VALVES N.C. 6 bar, dimensions ½" - ¾" - 1" - 1"¼ - 1"½ - 2"*

|   |
|---|
| Alimentazione: 230 Vca – 24 Vcc/Vca – 12 Vcc/Vca            |
| Power supply: 230 Vac – 24 Vcc/Vac – 12 Vcc/Vac             |
| Corpo: in ottone verniciato giallo (giallo metano) RAL 1018 |
| Body: brass, yellow colour                                  |
| Temperature di esercizio: -15°C / +70°C                     |
| Working temperature: -15°C / +70°C                          |
| Tempo di chiusura: < 1 sec                                  |
| Closing time: < 1 sec                                       |
| Pressione massima di esercizio: 6 bar                       |
| Max. pressure: 6 bar  |
| Grado di protezione: IP65                                   |
| Protection level: IP65                                      |
| Attacchi: filettati secondo ISO 228/1                       |
| Connections: ISO 228/1 thread                               |

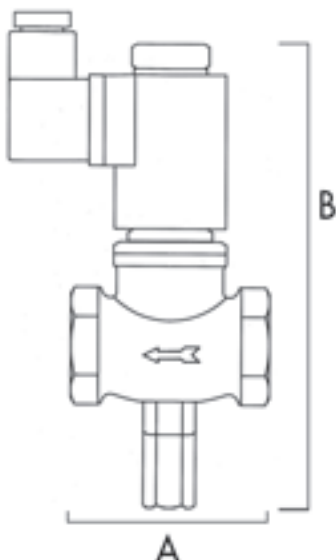
Le elettrovalvole GAS GAS sono nate per essere abbinata a qualunque sistema di rilevazione gas o monossido di carbonio che preveda, in caso di allarme, un segnale per la chiusura della mandata principale.

Installate sul tubo di adduzione e collegate ad un rilevatore di gas o di CO, interrompono il flusso del gas in seguito ad una situazione di pericolo. L'elettrovalvola è normalmente posizionata dopo un filtro, all'esterno dell'ambiente di misura e a monte degli organi di regolazione. Deve essere installata con la freccia (indicata sul corpo) rivolta verso l'utenza. Il riarmo della valvola (dopo verifica che la bobina sia alimentata) si ottiene premendo assialmente il dispositivo di riarmo dopo avere svitato il tappo di protezione (da riavvitare al termine dell'operazione).

*GAS GAS solenoid valves have been designed to be combined with any gas detection system or carbon monoxide. Shut off the main outlet when an emergency situation is detected.*

*They have been installed at the gas piping and connected with a gas detector. Interrupt the gas flow in a danger situation.*

*The electro-valve is normally located after a filter, upstream of the regulation apparatus and preferably outside the measurement zone. It has been installed with the arrow stamped on the body turned towards the user appliance. To reset the solenoid valve, check that the coil is receiving current and pull the reset knob after having unscrewed the protection cap. Screwed it when the operation is finished.*



| Modello<br>Type | Attacchi<br>Connections | Portata(mc/H)<br>Flow | Potenza<br>Power | A<br>(mm) | B<br>(mm) | Omologazioni<br>Approvals | Alimentazione<br>Power supply |
|-----------------|-------------------------|-----------------------|------------------|-----------|-----------|---------------------------|-------------------------------|
| VR939/12        | ½"                      | 4,5                   | 6 W              | 86        | 165       | Dir.97/23/CE-EN161        | 12Vcc                         |
| VR939           | ½"                      | 4,5                   | 9 W              | 86        | 165       | Dir.97/23/CE-EN161        | 230Vac                        |
| VR940/12        | ¾"                      | 6                     | 6 W              | 86        | 165       | Dir.97/23/CE-EN161        | 12Vcc                         |
| VR940           | ¾"                      | 6                     | 9 W              | 86        | 165       | Dir.97/23/CE-EN161        | 230Vac                        |
| VR942/12        | 1"                      | 13                    | 6 W              | 93        | 175       | Dir.97/23/CE-EN161        | 12Vcc                         |
| VR942           | 1"                      | 13                    | 9 W              | 93        | 175       | Dir.97/23/CE-EN161        | 230Vac                        |
| VR943/12        | 1"¼                     | 40                    | 6 W              | 114       | 200       | Dir.97/23/CE-EN161        | 12Vcc                         |
| VR943           | 1"¼                     | 40                    | 9 W              | 114       | 200       | Dir.97/23/CE-EN161        | 230Vac                        |
| VR944/12        | 1" ½                    | 50                    | 6 W              | 114       | 200       | Dir.97/23/CE-EN161        | 12Vcc                         |
| VR944           | 1" ½                    | 50                    | 9 W              | 138       | 210       | Dir.97/23/CE-EN161        | 230Vac                        |
| VR945/12        | 2"                      | 80                    | 6 W              | 138       | 210       | Dir.97/23/CE-EN161        | 12Vcc                         |
| VR945           | 2"                      | 80                    | 9 W              | 138       | 210       | Dir.97/23/CE-EN161        | 230Vac                        |

## ELETTRIVALVOLE N.C. 6 bar . Misure DN 65 - DN 80 - DN 100 - DN 125 - DN 150

### GAS ELECTRO-VALVES N.C. 6 bar, dimensions DN65 – DN 80 – DN100 - DN 125 - DN 150

Alimentazione: 230 Vca – 24 Vcc/Vca – 12 Vcc/Vca

Power supply: 230 Vac – 24 Vcc/Vac – 12 Vcc/Vac

Corpo: in alluminio

Body: aluminium

Temperature di esercizio: -15°C / +70°C

Working temperature: -15°C / +70°C

Tempo di chiusura: < 1 sec

Closing time: < 1 sec

Pressione massima di esercizio: 6 bar

Max. pressure: 6 bar

Grado di protezione: IP65

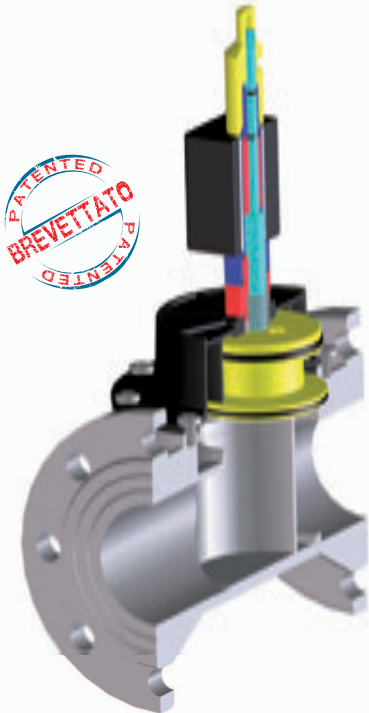
Protection level: IP65

Attacchi: flangiati secondo UNI 2223

Connections: flanged UNI 2223

Peso: DN65=7,00kg DN80=7,50kg DN100=9,50kg

Weight: DN65=7,00kg DN80=7,50kg DN100=9,50kg



Le elettrovalvole GAS GAS sono nate per essere abbinata a qualunque sistema di rilevazione gas o monossido di carbonio che preveda, in caso di allarme, un segnale per la chiusura della mandata principale.

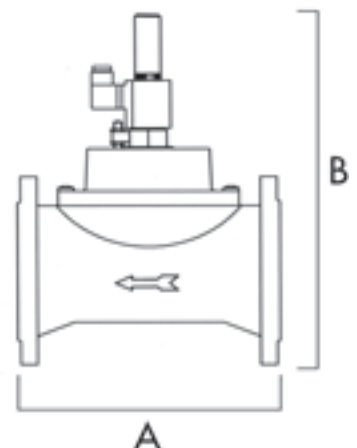
Installate sul tubo di adduzione e collegate ad un rivelatore di gas o di CO, interrompono il flusso del gas in seguito ad una situazione di pericolo. L'elettrovalvola è normalmente posizionata dopo un filtro, all'esterno dell'ambiente di misura e a monte degli organi di regolazione. Deve essere installata con la freccia (indicata sul corpo) rivolta verso l'utenza. Il riarmo si ottiene svitando il tappo di protezione ed avvitandolo sul filetto dello stelo dell'otturatore e tirando assialmente verso l'alto.

*GAS GAS solenoid valves have been designed to be combined with any gas detection system or carbon monoxide. Shut off the main outlet when an emergency situation is detected.*

*They have been installed at the gas piping and connected with a gas detector. Interrupt the gas flow in a danger situation.*

*The electro-valve is normally located after a filter, upstream of the regulation apparatus and preferably outside the measurement zone. It has been installed with the arrow stamped on the body turned towards the user appliance. lenoid valve unscrew the protection cap and screw it down in the apposite threading and pull up.*

| Modello<br>Type | Attacchi<br>Connections | Portata(mc/H)<br>Flow | Potenza<br>Power | A<br>(mm) | B<br>(mm) | Omologazioni<br>Approvals | Alimentazione<br>Power supply |
|-----------------|-------------------------|-----------------------|------------------|-----------|-----------|---------------------------|-------------------------------|
| VR946/12        | DN65 2" ½               | 170                   | 16 W             | 246       | 395       | Dir.97/23/CE-EN161        | 12Vcc                         |
| VR946           | DN65 2" ½               | 170                   | 15 W             | 246       | 395       | Dir.97/23/CE-EN161        | 230Vac                        |
| VR947/12        | DN80 3"                 | 170                   | 16 W             | 265       | 395       | Dir.97/23/CE-EN161        | 12Vcc                         |
| VR947           | DN80 3"                 | 170                   | 15 W             | 265       | 395       | Dir.97/23/CE-EN161        | 230Vac                        |
| VR948/12        | DN100 4"                | 280                   | 16 W             | 265       | 420       | Dir.97/23/CE-EN161        | 12Vcc                         |
| VR948           | DN100 4"                | 280                   | 15 W             | 265       | 420       | Dir.97/23/CE-EN161        | 230Vac                        |
| VR753/12        | DN125 5"                | 280                   | 6 W              | 445       | 500       | Dir.97/23/CE-EN161        | 12Vcc                         |
| VR753           | DN125 5"                | 280                   | 9 W              | 445       | 500       | Dir.97/23/CE-EN161        | 230Vac                        |
| VR754/12        | DN150 6"                | 280                   | 6 W              | 445       | 500       | Dir.97/23/CE-EN161        | 12Vcc                         |
| VR754           | DN150 6"                | 280                   | 9 W              | 445       | 500       | Dir.97/23/CE-EN161        | 230Vac                        |





## ELETTROVALVOLE N.C. 550 mbar. Misure 1"¼ - 1"½ - 2" CON SENSORE MAGNETICO

### GAS ELECTRO-VALVES N.C. 550 mbar, dimensions 1"¼ - 1"½ - 2" WITH MAGNETIC SENSOR

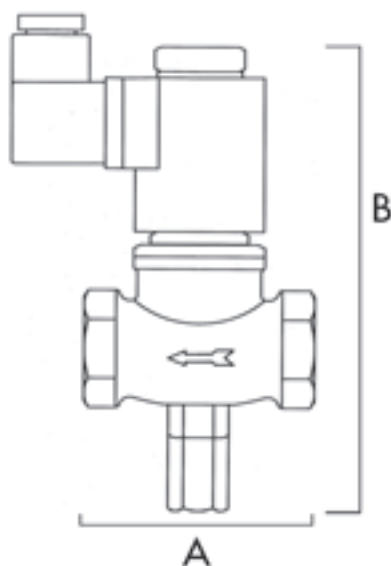
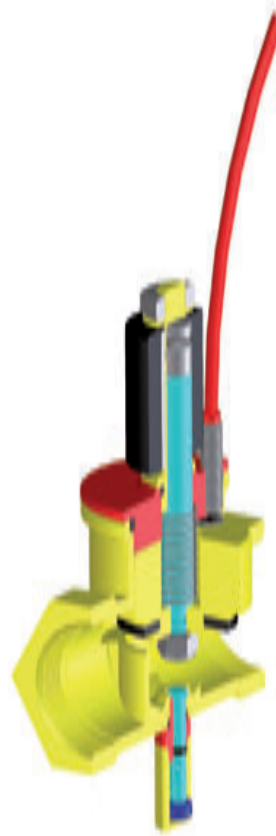


|   |
|---|
| Alimentazione: 230 Vca – 24 Vcc/Vca – 12 Vcc/Vca            |
| Power supply: 230 Vac – 24 Vcc/Vac – 12 Vcc/Vac             |
| Corpo: in ottone verniciato giallo (giallo metano) RAL 1018 |
| Body: brass, yellow colour                                  |
| Temperature di esercizio: -15°C / +70°C                     |
| Working temperature: -15°C / +70°C                          |
| Tempo di chiusura: < 1 sec                                  |
| Closing time: < 1 sec                                       |
| Pressione massima di esercizio: 550 mbar                    |
| Max. pressure: 550 mbar                                     |
| Grado di protezione: IP65                                   |
| Protection level: IP65                                      |
| Attacchi: filettati secondo ISO 228/1                       |
| Connections: ISO 228/1 thread                               |

L'elettrovalvola di sicurezza per gas a riarmo manuale con sensore magnetico è una tradizionale elettrovalvola predisposta per avere un dispositivo di lettura dell'effettiva chiusura dell'otturatore sulla sede di tenuta, in modo separato dal sistema di chiusura attraverso la bobina elettromagnetica. Tale dispositivo di sicurezza è di tipo magnetico induttivo normalmente chiuso (dispositivo di fine corsa).

*Here the characteristics of traditional manual resetting gas electro-valves are matched to a signalling device for the actual closing of the shutter. This device is of magnetic, inductive type.*

*That enables to check the electro-valve condition even from a remote position, and is useful – for instance – to be sure that the system is in safety condition in case of alarm.*

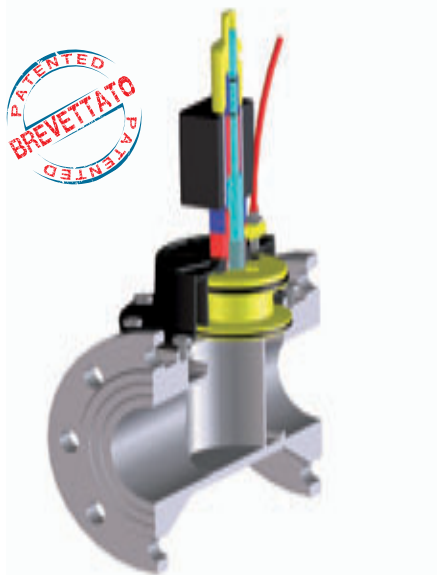
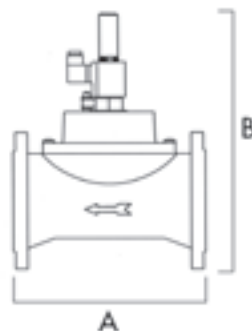


| Modello Type | Attacchi Connections | Portata(mc/H) Flow | Potenza Power | A (mm) | B (mm) | Omologazioni Approvals | Alimentazione Power supply |
|--------------|----------------------|--------------------|---------------|--------|--------|------------------------|----------------------------|
| VR423/12     | 1"¼                  | 40                 | 6 W           | 114    | 200    | Dir.97/23/CE-EN161     | 12Vcc                      |
| VR423        | 1"¼                  | 40                 | 9 W           | 114    | 200    | Dir.97/23/CE-EN161     | 230Vac                     |
| VR424/12     | 1" ½                 | 50                 | 6 W           | 114    | 200    | Dir.97/23/CE-EN161     | 12Vcc                      |
| VR424        | 1" ½                 | 50                 | 9 W           | 114    | 200    | Dir.97/23/CE-EN161     | 230Vac                     |
| VR425/12     | 2"                   | 80                 | 6 W           | 138    | 210    | Dir.97/23/CE-EN161     | 12Vcc                      |
| VR425        | 2"                   | 80                 | 9 W           | 138    | 210    | Dir.97/23/CE-EN161     | 230Vac                     |

## ELETTRIVALVOLE N.C. 550 mbar/6bar. Misure da DN65 a DN150 CON SENSORE MAGNETICO

*GAS ELECTRO-VALVES N.C. 550 mbar/6bar, dimensions from DN65 to DN150 WITH MAGNETIC SENSOR*

Alimentazione: 230 Vca – 24 Vcc/Vca – 12 Vcc/Vca  
 Power supply: 230 Vac – 24 Vcc/Vac – 12 Vcc/Vac  
 Corpo: in alluminio  
 Body: aluminium  
 Temperature di esercizio: -15°C / +70°C  
 Working temperature: -15°C / +70°C  
 Tempo di chiusura: < 1 sec  
 Closing time: < 1 sec  
 Pressione massima di esercizio: 550 mbar/6bar  
 Max. pressure: 550 mbar/6bar  
 Grado di protezione: IP65  
 Protection level: IP65  
 Attacchi: flangiati secondo UNI 2223  
 Connections: flanged UNI 2223  
 Peso: DN65=7,00kg DN80=7,50kg DN100=9,50kg  
 Weight: DN65=7,00kg DN80=7,50kg DN100=9,50kg



L'elettrovalvola di sicurezza per gas a riarmo manuale con sensore magnetico è una tradizionale elettrovalvola predisposta per avere un dispositivo di lettura dell'effettiva chiusura dell'otturatore sulla sede di tenuta, in modo separato dal sistema di chiusura attraverso la bobina elettromagnetica. Tale dispositivo di sicurezza è di tipo magnetico induttivo normalmente chiuso (dispositivo di fine corsa).

*Here the characteristics of traditional manual resetting gas electro-valves are matched to a signalling device for the actual closing of the shutter. This device is of magnetic, inductive type.*

*That enables to check the electro-valve condition even from a remote position, and is useful – for instance – to be sure that the system is in safety condition in case of alarm.*

| Modello<br>Type | Attacchi<br>Connections | Portata(mc/H)<br>Flow | Potenza<br>Power | A<br>(mm) | B<br>(mm) | Omologazioni<br>Approvals | Alimentazione<br>Power supply | Pmax<br>Pmax |
|-----------------|-------------------------|-----------------------|------------------|-----------|-----------|---------------------------|-------------------------------|--------------|
| VR426/12        | DN65 2" ½               | 170                   | 16 W             | 246       | 395       | Dir.97/23/CE-EN161        | 12Vcc                         | 550 mbar     |
| VR426           | DN65 2" ½               | 170                   | 15 W             | 245       | 395       | Dir.97/23/CE-EN161        | 230Vac                        | 550 mbar     |
| VR427/12        | DN80 3"                 | 170                   | 16 W             | 265       | 395       | Dir.97/23/CE-EN161        | 12Vcc                         | 550 mbar     |
| VR427           | DN80 3"                 | 170                   | 15 W             | 265       | 395       | Dir.97/23/CE-EN161        | 230Vac                        | 550 mbar     |
| VR428/12        | DN100 4"                | 280                   | 16 W             | 265       | 420       | Dir.97/23/CE-EN161        | 12Vcc                         | 550 mbar     |
| VR428           | DN100 4"                | 280                   | 15 W             | 265       | 420       | Dir.97/23/CE-EN161        | 230Vac                        | 550 mbar     |
| VR429/12        | DN125                   | 280                   | 6W               | 445       | 500       | Dir. 97/23/CE(PED)        | 12Vcc                         | 550 mbar     |
| VR429           | DN125                   | 280                   | 9VA              | 445       | 500       | Dir. 97/23/CE(PED)        | 230Vac                        | 550 mbar     |
| VR430/12        | DN150                   | 280                   | 6W               | 445       | 500       | Dir. 97/23/CE(PED)        | 12Vcc                         | 550 mbar     |
| VR430           | DN150                   | 280                   | 9VA              | 445       | 500       | Dir. 97/23/CE(PED)        | 230Vac                        | 550 mbar     |
| VR486           | DN65                    | 170                   | 6W               | 246       | 395       | Dir.97/23/CE-EN161        | 230Vac                        | 6 BAR        |
| VR487           | DN80                    | 170                   | 6W               | 246       | 395       | Dir.97/23/CE-EN161        | 230Vac                        | 6 BAR        |
| VR488           | DN100                   | 280                   | 6W               | 265       | 420       | Dir.97/23/CE-EN161        | 230Vac                        | 6 BAR        |
| VR489           | DN125                   | 280                   | 6W               | 445       | 500       | Dir. 97/23/CE(PED)        | 230Vac                        | 6 BAR        |
| VR490           | DN150                   | 280                   | 6W               | 445       | 500       | Dir. 97/23/CE(PED)        | 230Vac                        | 6 BAR        |

## Elettrovalvole gas automatiche

## Automatic gas solenoid valve



## AV

Le elettrovalvole gas automatiche sono utilizzate per la sicurezza e il controllo del gas. Queste elettrovalvole sono nate per essere abbinata a qualunque sistema di rilevazione gas, compreso il metano, il propano e il GPL. Tutte le elettrovalvole gas sono normalmente chiuse e a riarmo automatico, ossia aprono automaticamente quando la bobina è alimentata e si chiudono automaticamente quando non c'è tensione.

*Automatic gas solenoid valves are used for safety and control of gas for shut-off in gas feed pipes. Suitable for various gasses, including Natural gas, Propane and LPG Gas solenoid valve normally closed solenoid that open automatically when the coil is powered and close automatically when there is no tension.*

**CE** CONFORME ALLE DIRETTIVE 90/396 CEE  
CONFORMING TO THE 90/396 CEE DIRECTIVE

Pressione max: 360 mbar - 6 bar  
 Max pressure: 360 mbar - 6 bar  
 Temperatura di apertura: ≤ 1 sec.  
 Opening temperature: ≤ 1 sec.  
 Numero max operazioni: 20 al minuto  
 Max operations: 20 per minute  
 Alimentazione elettrica: 230Vac/110Vac (-15%+10%) -50/60Hz  
 Power supply: 230Vac / 110Vac (-15% + 10%) - 50/60Hz  
 Impiego: Gas non aggressivi (Metano, Propano, GPL...)  
 Occupation: Non-aggressive gases (methane, propane, LPG ....)  
 Temperatura Esercizio: -20°C +60°C  
 Temperature Operating: -20 ° C + 60 ° C  
 Attacchi: da 1/2" a 1" filettati secondo ISO 228/1  
 Connections: 1/2" to 1" threaded to ISO 228/1  
 Grado di protezione elettrica: IP65  
 Electrical protection: IP65  
 Gruppo: 2  
 Group: 2  
 Conforme: Direttive 97/23/CE (PED) (solo per modelli 6 bar)  
 Direttive 2009/142/CE (GAS) EN161  
 Conforms: Directives 97/23 / EC (PED) (only for models 6 bar)  
 Directives 2009/142 / EC (GAS) EN161  
 Corpo: Alluminio AlSi12Cu - EN AB 46100  
 Body: Aluminium AlSi12Cu - EN AB 46100

| Modello<br>Type | Descrizione<br>Description                       | Dimensioni<br>Size | Pmax<br>Pmax | Bobina di ricambio<br>Spare coil | Connettore di ricambio<br>Spare connector |
|-----------------|--|--------------------|--------------|----------------------------------|---|
| AV015FO         | -  | 1/2"               | 360 mbar     | ZV302                            | ZV351                                     |
| AV015FO-6B      | -  | 1/2"               | 6 bar        | ZV302                            | ZV351                                     |
| AV015FO-FR      | Con regolatore di portata - With flow regulation | 1/2"               | 360 mbar     | ZV302                            | ZV351                                     |
| AV015FO-FR-6B   | Con regolatore di portata - With flow regulation | 1/2"               | 6 bar        | ZV302                            | ZV351                                     |
| AV015SO         | Apertura lenta - Slow opening                    | 1/2"               | 360 mbar     | ZV302                            | ZV351                                     |
| AV020FO         | -  | 3/4"               | 360 mbar     | ZV302                            | ZV351                                     |
| AV020FO-6B      | -  | 3/4"               | 6 bar        | ZV302                            | ZV351                                     |
| AV020FO-FR      | Con regolatore di portata - With flow regulation | 3/4"               | 360 mbar     | ZV302                            | ZV351                                     |
| AV020FO-FR-6B   | Con regolatore di portata - With flow regulation | 3/4"               | 6 bar        | ZV302                            | ZV351                                     |
| AV020SO         | Apertura lenta - Slow opening                    | 3/4"               | 360 mbar     | ZV302                            | ZV351                                     |
| AV025FO         | -  | 1"                 | 360 mbar     | ZV302                            | ZV351                                     |
| AV025FO-6B      | -  | 1"                 | 6 bar        | ZV302                            | ZV351                                     |
| AV025FO-FR      | Con regolatore di portata - With flow regulation | 1"                 | 360 mbar     | ZV302                            | ZV351                                     |
| AV025FO-FR-6B   | Con regolatore di portata - With flow regulation | 1"                 | 6 bar        | ZV302                            | ZV351                                     |
| AV025SO         | Apertura lenta - Slow opening                    | 1"                 | 360 mbar     | ZV302                            | ZV351                                     |
| AV032FO         | -  | 1" 1/4             | 360 mbar     | ZV303                            | ZV352                                     |
| AV032FO-6B      | -  | 1" 1/4             | 6 bar        | ZV303                            | ZV352                                     |
| AV032SO         | Apertura lenta - Slow opening                    | 1" 1/4             | 360 mbar     | ZV303                            | A richiesta/On demand                     |
| AV040FO         | -  | 1" 1/2             | 360 mbar     | ZV303                            | ZV352                                     |
| AV040FO-6B      | -  | 1" 1/2             | 6 bar        | ZV303                            | ZV352                                     |
| AV040SO         | Apertura lenta - Slow opening                    | 1" 1/2             | 360 mbar     | ZV303                            | A richiesta/On demand                     |
| AV050FO         | -  | 2"                 | 360 mbar     | ZV304                            | ZV353                                     |
| AV050FO-6B      | -  | 2"                 | 6 bar        | ZV304                            | ZV353                                     |
| AV050SO         | Apertura lenta - Slow opening                    | 2"                 | 360 mbar     | ZV304                            | A richiesta/On demand                     |
| AVD65FO         | -  | DN65               | 360 mbar     | ZV306                            | ZV355                                     |
| AVD65SO         | Apertura lenta - Slow opening                    | DN65               | 360 mbar     | ZV306                            | A richiesta/On demand                     |
| AVD80FO         | -  | DN80               | 360 mbar     | ZV306                            | ZV355                                     |
| AVD80SO         | Apertura lenta - Slow opening                    | DN80               | 360 mbar     | ZV306                            | A richiesta/On demand                     |
| AVD100FO        | -  | DN100              | 360 mbar     | ZV305                            | ZV354                                     |
| AVD100SO        | Apertura lenta - Slow opening                    | DN100              | 360 mbar     | ZV305                            | A richiesta/On demand                     |

## Elettrovalvole automatiche da 200 mbar

## 200 mbar automatic electrovalves

## CE IP65

Alimentazione: 230Vca

Power supply: 230Vac

Corpo: in ottone verniciato giallo (RAL 1018)

Body: Brass, yellow colour

Temperatura di esercizio: -15°C...+70°C

Working temperature: -15°C...+70°C

Attacchi filettati: secondo ISO 228/1

Connection: ISO 228/1 threaded



AV

Elettrovalvole automatiche in ottone per gas metano, propano e GPL. La costruzione particolarmente robusta ne consente l'utilizzo fino ad una pressione di 200 mbar.

Elettrovalvole normalmente chiuse, che aprono automaticamente quando la bobina viene alimentata elettricamente e chiudono automaticamente quando viene tolta loro la tensione.

*Brass automatic solenoid for natural gas, propane and LPG. Its robust construction particularly allows the pressure up to 200 mbar.*

*Normally closed gas solenoid valve that open automatically when the coil is powered and close automatically when there is no tension.*

| Modello Type | Attacchi Connections | Portata (m³/h) Flow (m³/h) | Pressione max Max pressure |
|--------------|----------------------|----------------------------|----------------------------|
| AV015        | 1/2"                 | 4,5                        | 200 mbar                   |
| AV020        | 3/4"                 | 6                          | 200 mbar                   |

## Elettrovalvole gas in custodia antideflagrante

## Gas electro-valves in explosion-proof box

Queste elettrovalvole speciali arricchiscono la gamma finora descritta distinguendosi per l'esecuzione antideflagrante con certificazione ATEX, infatti è stata studiata per scongiurare il rischio di deflagrazione nelle aree classificate. Deflagrazione o esplosione che potrebbe, nel caso di una valvola qualsiasi, essere innescata dal dispositivo stesso, proprio per effetto dell'impulso elettrico che ne determina il funzionamento.

*These special electro-valves implement our range of gas valves, distinguishing for the explosion proof case with ATEX certification, in fact it has been designed to avoid the risk of deflagration in classified areas.*

*Deflagration or explosion, which could, in the case of any valve, be triggered by the device itself, just because of the electrical impulse that determines its operation.*



VR805 - 877

| Modello NA Type NA | Modello NC Type NC | Portata mc/h Delivery mc/h | Ø      | Pressione max Max pressure | Grado di protezione IP Protection Class IP | Dimensioni Size LxH | Alimentazione (indicare all'ordine quella richiesta) Power (quote the required one in the order) |
|--------------------|--------------------|----------------------------|--------|----------------------------|--|---------------------|--|
| VR805              | VR856              | 6                          | ¾"     | 10                         | IP 67                                      | 94x25               | 230 Vca – 24 Vcc – 12 Vcc  |
| VR809              | VR859              | 13                         | 1"     | 10                         | IP 67                                      | 109x31              | 230 Vca – 24 Vcc – 12 Vcc  |
| VR812              | VR862              | 40                         | 1 ¼"   | 10                         | IP 67                                      | 119x34              | 230 Vca – 24 Vcc – 12 Vcc  |
| VR815              | VR865              | 50                         | 1 ½"   | 10                         | IP 67                                      | 140x41              | 230 Vca – 24 Vcc – 12 Vcc  |
| VR818              | VR868              | 80                         | 2"     | 10                         | IP 67                                      | 170x51              | 230 Vca – 24 Vcc – 12 Vcc  |
| VR821              | VR871              | 170                        | DN 65  | 10                         | IP 67                                      | 158x93              | 230 Vca – 24 Vcc – 12 Vcc  |
| VR824              | VR874              | 170                        | DN 80  | 10                         | IP 67                                      | 189x100             | 230 Vca – 24 Vcc – 12 Vcc  |
| VR827              | VR877              | 280                        | DN 100 | 10                         | IP 67                                      | 246x110             | 230 Vca – 24 Vcc – 12 Vcc  |



## Elettrovalvole per acqua

### Direct acting solenoid valve



### MC

Le elettrovalvole per acqua grazie alle loro caratteristiche di robustezza ed affidabilità, rappresentano la soluzione ideale per svariate applicazioni. Il corpo in ottone è robusto e compatto e le soluzioni tecniche adottate consentono ingombri ridotti. Sono previste esecuzioni 2 vie normalmente chiuse o aperte.

*The strength and reliability of this range of solenoid valves make them the ideal solution for a wide variety of industrial applications. The strong brass compact body and the technical solutions adopted permit reduced overall dimensions. Produced in 2/2 ways normally closed or opened*

### CE IP65

Alimentazione: 12Vcc, 12Vca, 24Vcc, 24Vca, 230Vca

Power supply: 12Vdc, 12Vac, 24Vdc, 24Vac, 230Vac

Fluidi: acqua, olio, aria, Gpl

Fluid: water, oil, air, Lpg

Temperatura fluidi: -10°C...+90°C

Fluid temperature: -10°C...+90°C

Temperatura ambiente: -10°C...+50°C

Ambient temperature: -10°C...+50°C

Materiale corpo: ottone

Body material: brass

Materiale tenuta pilota: FKM

Pilot seal material: FKM

Otturatore principale e membrana: NBR

Mine shutter and diaphragm: NBR

Potenza bobina: CA 10 VA (esercizio) CA 16 VA (spunto)

Coil power: CA 10 VA (working) CA 16 VA (take off)

Portata pressione: min 0,3mbar max 16bar

Working pressure: min 0,3mbar max 16bar

| Modello<br>Type | Attacchi<br>Connections | Tipo<br>Type | Alimentazione<br>Power supply |
|-----------------|-------------------------|--------------|-------------------------------|
| MC111           | 1/2"                    | NC           | 230V.                         |
| MC112           | 3/4"                    | NC           | 230V.                         |
| MC113           | 1"                      | NC           | 230V.                         |
| MC114           | 1/2"                    | NA           | 230V.                         |
| MC115           | 3/4"                    | NA           | 230V.                         |
| MC116           | 1"                      | NA           | 230V.                         |
| MC117           | 1/2"                    | NC           | 12Vcc                         |
| MC118           | 3/4"                    | NC           | 12Vcc                         |
| MC119           | 1"                      | NC           | 12Vcc                         |
| MC120           | 1/2"                    | NA           | 12Vcc                         |
| MC121           | 3/4"                    | NA           | 12Vcc                         |
| MC122           | 1"                      | NA           | 12Vcc                         |
| MC123           | 1/2"                    | NC           | 24Vcc                         |
| MC124           | 3/4"                    | NC           | 24Vcc                         |
| MC125           | 1"                      | NC           | 24Vcc                         |
| MC126           | 1/2"                    | NA           | 24Vcc                         |
| MC127           | 3/4"                    | NA           | 24Vcc                         |
| MC128           | 1"                      | NA           | 24Vcc                         |
| MC129           | 1/2"                    | NC           | 12Vca                         |
| MC130           | 3/4"                    | NC           | 12Vca                         |
| MC131           | 1"                      | NC           | 12Vca                         |
| MC132           | 1/2"                    | NA           | 12Vca                         |
| MC133           | 3/4"                    | NA           | 12Vca                         |
| MC134           | 1"                      | NA           | 12Vca                         |
| MC135           | 1/2"                    | NC           | 24Vca                         |
| MC136           | 3/4"                    | NC           | 24Vca                         |
| MC137           | 1"                      | NC           | 24Vca                         |
| MC138           | 1/2"                    | NA           | 24Vca                         |
| MC139           | 3/4"                    | NA           | 24Vca                         |
| MC140           | 1"                      | NA           | 24Vca                         |

| Modello<br>Type | Attacchi<br>Connections | Tipo<br>Type | Alimentazione<br>Power supply |
|-----------------|-------------------------|--------------|-------------------------------|
| MC161           | 1" 1/4                  | NA           | 230V.                         |
| MC162           | 1" 1/2                  | NA           | 230V.                         |
| MC163           | 2"                      | NA           | 230V.                         |
| MC164           | 1" 1/2                  | NA           | 12Vca                         |
| MC165           | 1" 1/2                  | NA           | 12Vca                         |
| MC166           | 2"                      | NA           | 12Vca                         |
| MC167           | 1" 1/4                  | NA           | 12Vca                         |
| MC168           | 1" 1/2                  | NA           | 12Vca                         |
| MC169           | 2"                      | NA           | 12Vca                         |
| MC171           | 1" 1/4                  | NC           | 230V.                         |
| MC172           | 1" 1/2                  | NC           | 230V.                         |
| MC173           | 2"                      | NC           | 230V.                         |
| MC174           | 1" 1/4                  | NC           | 12Vca                         |
| MC175           | 1" 1/2                  | NC           | 12Vca                         |
| MC176           | 2"                      | NC           | 12Vca                         |
| MC177           | 1" 1/4                  | NC           | 12Vca                         |
| MC178           | 1" 1/2                  | NC           | 12Vca                         |
| MC179           | 2"                      | NC           | 12Vca                         |
| MC184           | 1" 1/4                  | NA           | 12Vcc                         |
| MC185           | 1" 1/2                  | NA           | 12Vcc                         |
| MC186           | 2"                      | NA           | 12Vcc                         |
| MC187           | 1" 1/4                  | NA           | 24Vcc                         |
| MC189           | 2"                      | NA           | 24Vcc                         |
| MC194           | 1" 1/4                  | NC           | 12Vcc                         |
| MC195           | 1" 1/2                  | NC           | 12Vcc                         |
| MC196           | 2"                      | NC           | 12Vcc                         |
| MC197           | 1" 1/4                  | NC           | 24Vcc                         |
| MC198           | 1" 1/2                  | NC           | 24Vcc                         |
| MC199           | 2"                      | NC           | 24Vcc                         |

## Bobine e connettori di ricambio per elettrovalvole a riarmo manuale

*Spare coils and connectors for manual reset solenoid valves*

| Codice<br>Code | Bobina<br>Coil | Connettore<br>Connector |
|----------------|----------------|-------------------------|
| VR423          | ZV014          | ZV030                   |
| VR423/12       | ZV011          | ZV032                   |
| VR424          | ZV014          | ZV030                   |
| VR424/12       | ZV011          | ZV032                   |
| VR425          | ZV014          | ZV030                   |
| VR425/12       | ZV011          | ZV032                   |
| VR426          | ZV009          | ZV030                   |
| VR426/12       | ZV015          | ZV032                   |
| VR427          | ZV009          | ZV030                   |
| VR427/12       | ZV015          | ZV032                   |
| VR428          | ZV009          | ZV030                   |
| VR428/12       | ZV015          | ZV032                   |
| VR486          | ZV009          | ZV030                   |
| VR486/12       | ZV015          | ZV032                   |
| VR487          | ZV009          | ZV030                   |
| VR487/12       | ZV015          | ZV032                   |
| VR488          | ZV009          | ZV030                   |
| VR488/12       | ZV015          | ZV032                   |
| VR500          | ZV003          | ZV032                   |
| VR510          | ZV003          | ZV032                   |
| VR520          | ZV003          | ZV032                   |
| VR530          | ZV003          | ZV032                   |
| VR530/12       | ZV001          | ZV032                   |
| VR540          | ZV003          | ZV032                   |
| VR540/12       | ZV001          | ZV032                   |
| VR550          | ZV003          | ZV032                   |
| VR550/12       | ZV001          | ZV032                   |
| VR560          | ZV008          | ZV030                   |
| VR570          | ZV008          | ZV030                   |
| VR580          | ZV008          | ZV030                   |
| VR600          | ZV014          | ZV030                   |
| VR610          | ZV014          | ZV030                   |
| VR620          | ZV014          | ZV030                   |
| VR630          | ZV014          | ZV030                   |
| VR630/12       | ZV011          | ZV032                   |
| VR640          | ZV014          | ZV030                   |
| VR640/12       | ZV011          | ZV032                   |
| VR650          | ZV014          | ZV030                   |
| VR650/12       | ZV011          | ZV032                   |
| VR660          | ZV009          | ZV030                   |
| VR660/12       | ZV015          | ZV032                   |
| VR670          | ZV009          | ZV030                   |
| VR670/12       | ZV015          | ZV032                   |
| VR680          | ZV009          | ZV030                   |
| VR680/12       | ZV015          | ZV032                   |
| VR709          | ZV001          | ZV032                   |
| VR710          | ZV001          | ZV032                   |

| Codice<br>Code | Bobina<br>Coil | Connettore<br>Connector |
|----------------|----------------|-------------------------|
| VR711          | ZV001          | ZV032                   |
| VR715          | ZV011          | ZV032                   |
| VR716          | ZV011          | ZV032                   |
| VR717          | ZV011          | ZV032                   |
| VR750          | ZV014          | ZV030                   |
| VR750/12       | ZV011          | ZV032                   |
| VR751          | ZV014          | ZV030                   |
| VR751/12       | ZV011          | ZV032                   |
| VR753          | ZV014          | ZV030                   |
| VR753/12       | ZV011          | ZV032                   |
| VR754          | ZV014          | ZV030                   |
| VR754/12       | ZV011          | ZV032                   |
| VR759          | ZV012          | ZV032                   |
| VR929          | ZV003          | ZV032                   |
| VR929/12       | ZV001          | ZV032                   |
| VR930          | ZV003          | ZV032                   |
| VR930/12       | ZV001          | ZV032                   |
| VR932          | ZV003          | ZV032                   |
| VR932/12       | ZV001          | ZV032                   |
| VR933          | ZV003          | ZV032                   |
| VR933/12       | ZV001          | ZV032                   |
| VR934          | ZV003          | ZV032                   |
| VR934/12       | ZV001          | ZV032                   |
| VR935          | ZV003          | ZV032                   |
| VR935/12       | ZV001          | ZV032                   |
| VR936          | ZV008          | ZV030                   |
| VR937          | ZV008          | ZV030                   |
| VR938          | ZV008          | ZV030                   |
| VR939          | ZV014          | ZV030                   |
| VR939/12       | ZV011          | ZV032                   |
| VR940          | ZV014          | ZV030                   |
| VR940/12       | ZV011          | ZV032                   |
| VR942          | ZV014          | ZV030                   |
| VR942/12       | ZV011          | ZV032                   |
| VR943          | ZV014          | ZV030                   |
| VR943/12       | ZV011          | ZV032                   |
| VR944          | ZV014          | ZV030                   |
| VR944/12       | ZV011          | ZV032                   |
| VR945          | ZV014          | ZV030                   |
| VR945/12       | ZV011          | ZV032                   |
| VR946          | ZV009          | ZV030                   |
| VR946/12       | ZV015          | ZV032                   |
| VR947          | ZV009          | ZV030                   |
| VR947/12       | ZV015          | ZV032                   |
| VR948          | ZV009          | ZV030                   |
| VR948/12       | ZV015          | ZV032                   |

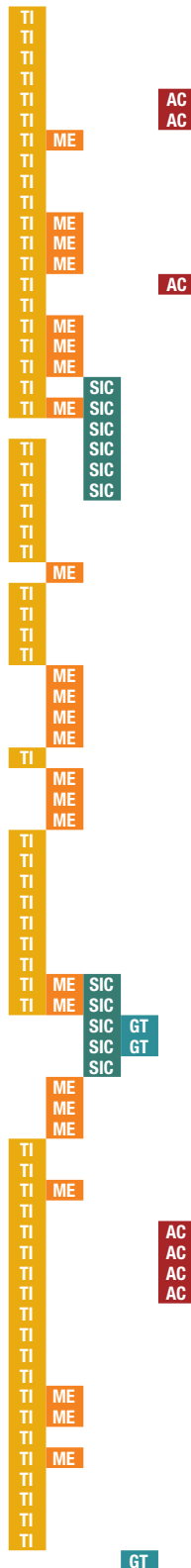
**Indice generale**  
*General index*

**Legenda**

Catalogo Termoidraulica  
Catalogo Materiale Elettrico  
Catalogo Sicurezza  
Catalogo Gas Tecnici  
Catalogo Analisi Combustione



- Accessori complementari per antincendio
- Accessori per cassette antincendio
- Accessori per impianti sprinkler
- Accessori per sprinkler
- Analizzatore di combustione Boston HD
- Analizzatore di gas in camera di combustione
- Attivatori GSM
- Cassette antincendio complete DN70
- Cassette antincendio DN45 certificate CE
- Cassette antincendio vuote
- Cavi scaldanti autoregolanti
- Cavi scaldanti per rampe
- Cavi scaldanti per tubazioni
- Centrali per analisi di combustione fissa
- Centraline e sonde di termoregolazione
- Centraline e termostati per rampe e gronde
- Cercafughe gas portatili
- Cronotermostati
- Elettrovalvole antideflagranti
- Elettrovalvole gas a riarmo manuale
- Elettrovalvole gas a riarmo manuale 6 bar
- Elettrovalvole gas a riarmo manuale con sensore magnetico
- Elettrovalvole in classe A
- Elettrovalvole per acqua
- Endoscopi
- Estintori portatili
- Filtri gas
- Frontali IP55 e placche
- Gruppi attacco motopompa
- Idranti soprasuolo e sottosuolo
- Impianti sprinkler
- Impianto a umidità CPF - CE1922
- Interruttori crepuscolari e temporizzatori
- Interruttori orari digitali
- Interruttori orari elettromeccanici
- Lampade di emergenza e segnapasso (s.a.)
- Lance antincendio
- Luci di cortesia
- Luci di emergenza estraibili
- Luci segnapasso
- Manichette antincendio
- Naspi certificati CE
- Protezione passiva per antincendio
- Raccorderia scanalata
- Raccordi in ottone
- Regolatori gas
- Regolatori gas con filtro
- Rilevazione gas centrali termiche
- Rilevazione gas domestica
- Rilevazione gas industriali
- Rivelatori gas portatili
- Rilevazione gas a campionamento
- rivelazione incendi analogica
- Rilevazione incendi convenzionale
- Rilevazione incendi wireless
- Rubinetti antincendio
- Segnaletica in alluminio
- Sensori per rampe e gronde
- Servomotori e giunti
- Software per analizzatori di combustione fissi
- Sonde di pressione per analisi di combustione
- Sonde di temperatura ambiente per analisi combustione
- Sonde ossigeno per analisi di combustione
- Sprinkler pendent e upright
- Strumenti di misurazione per antincendio
- Strumenti per misure termotecniche
- Strumento tenuta impianti gas
- Tappeti scaldanti
- Telecamere
- Termocamere
- Termostati
- Ugelli nebulizzatori e a lama d'acqua
- Valigia kit per centro assistenza
- Valvole di intercettazione per antincendio
- Valvole miscelatrici e motorizzate
- Valvole per gas tecnici e industriali

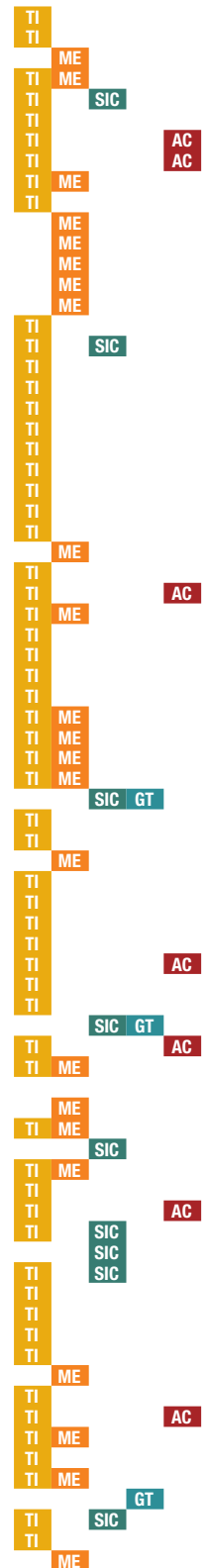


**Legend**

Thermal-Hydraulics catalogue  
Thermoregulation catalogue  
Safety catalogue  
Technical gases catalogue  
Combustion Analysis catalogue



- Additional items for fire fightings
- Aluminium warning
- Analog smoke detection
- Autoadjusting heating cable
- Automatic valve A class
- Brass connection
- Central unit for detection of explosive gas in combustion chamber
- Central unit for fixed combustion control
- Central units and thermostats for landing ramps and gutters
- Connection for fire brigade truck pump
- Conventional smoke detection
- Courtesy light
- Crepuscular switches and timers
- Digital time switches
- Electromechanical time switches
- Endoscope
- Explosion proof solenoid valves
- Fire cabinet (empty)
- Fire cabinet accessories
- Fire cabinet DN45 CE certified
- Fire cabinet DN70
- Fire extinguisher
- Fire extinguisher nozzle
- Fire fighting interception valves
- Fire fighting passive protection
- Fire valves
- Fixed emergency and step marker light
- Flexible fire hoses
- Flue gas analyzer boston HD
- Gas detection for heating plants
- Gas filters
- Gas regulators
- Gas regulators with filter
- Grooved piping system
- GSM remote controls
- Heating cables for freezing protection of pipeline
- Heating cables for freezing protection of slope
- Heating mats
- Industrial gas detection
- Instruments for the thermotechniques measures
- Instruments kit
- IP55 plate and cover
- Manometer for test in gas pipeliner
- Measuring instruments for fire fighting
- Mixing valves and motor valves
- Nebulizing nozzles and water blade nozzles
- Oxygen probes for combustion analysis systems
- Pillar (external and underground)
- Portable gas detector
- Portable gas monitors
- Pressure probes for combustion analysis systems
- Programmable thermostats
- Reel fire hoses CE certified
- Removable emergency light
- Residential gas detection
- Sampling gas detectors
- Sensors for landing ramps and gutters
- Servomotors and joints
- Software for fixed combustion analysis systems
- Solenoid valves with manual reset
- Solenoid valves with manual reset 6 bar
- Solenoid valves with manual reset and with magnetic sensor
- Sprinkler (pendent e upright)
- Sprinkler accessories
- Sprinkler systems
- Sprinkler systems accessories
- Step marker light
- Telecameras
- Temperature probes for combustion analysis systems
- Termo-cameras
- Thermoregulation control units and probe
- Thermostats
- Valve for technical and industrial gases
- Water electrovalves
- Wet system valve assemblies CPF - CE1922
- Wireless smoke detection



Listino  
Price list

| Codice Code   | Prezzo € Price € | Codice Code | Prezzo € Price € | Codice Code | Prezzo € Price € | Codice Code | Prezzo € Price € | Codice Code | Prezzo € Price € |
|---------------|------------------|-------------|------------------|-------------|------------------|-------------|------------------|-------------|------------------|
| AD200         | 130,60           | BO311       | 276,50           | ID250/X     | 348,90           | MC175       | 277,50           | SE138PX-H   | 817,90           |
| AL100         | 238,70           | BO403       | 142,80           | KB408       | 56,80            | MC176       | 316,20           | SE139K      | 238,50           |
| AL101         | 275,40           | BO404       | 142,80           | KFC010      | 203,00           | MC177       | 246,90           | SE148EC     | 387,60           |
| AL102         | 275,40           | BO405       | 142,80           | KG003       | 145,00           | MC178       | 277,50           | SE148K      | 387,60           |
| AN400/I       | 5.610,60         | BO416       | 142,80           | KG004       | 145,00           | MC179       | 316,20           | SE184K      | 406,10           |
| AN400EA-H     | 6.254,80         | BO417       | 142,80           | KG005       | 149,20           | MC184       | 293,80           | SE192KG     | 123,50           |
| AN400EC-H     | 5.891,00         | BO418       | 289,70           | KG051       | 169,20           | MC185       | 293,80           | SE192KM     | 123,50           |
| AN400EH       | 5.896,40         | BO420       | 289,70           | KG052       | 169,20           | MC186       | 326,40           | SE193KG     | 388,80           |
| AN400EHCL     | 6.362,40         | BO453       | 317,30           | KG053       | 172,80           | MC187       | 266,30           | SE193KM     | 388,80           |
| AN400EHCN     | 6.096,30         | BO454       | 317,30           | KM001       | 145,00           | MC189       | 326,40           | SE194K      | 402,40           |
| AN400EN       | 5.979,70         | BO455       | 317,30           | KM002       | 145,00           | MC194       | 144,90           | SE221KG     | 88,70            |
| AN400EN2      | 5.757,60         | BO466       | 317,30           | KM003       | 149,20           | MC195       | 222,40           | SE221KM     | 88,70            |
| AN400EO       | 5.648,60         | BO467       | 317,30           | KM051       | 169,20           | MC196       | 304,00           | SE230KG     | 107,10           |
| AN400ES       | 5.989,90         | BO468       | 558,00           | KM052       | 169,20           | MC197       | 246,90           | SE230KM     | 107,10           |
| AN402/I       | 6.390,20         | BO470       | 558,00           | KM053       | 172,80           | MC198       | 222,40           | SE233KG     | 107,10           |
| AN510/CC      | 3.743,70         | BO472       | 606,90           | LA312SA     | 396,80           | MC199       | 316,20           | SE233KM     | 107,10           |
| ARO15         | 69,40            | BO477       | 674,30           | LA312SB     | 396,80           | NA001G      | 155,10           | SE237EA     | 720,70           |
| AV015         | 83,30            | BO479       | 674,30           | LA312TA     | 396,80           | NA002G      | 407,00           | SE237EA-H   | 1.196,40         |
| AV015FO       | 83,30            | BO501       | 661,00           | LA312TB     | 396,80           | NA005G      | 609,00           | SE237EC-H   | 832,70           |
| AV015FO-6B    | 159,20           | BO503       | 606,90           | MC111       | 50,00            | NA010G      | 217,60           | SE237ECL    | 620,80           |
| AV015FO-FR    | 88,80            | BO504       | 606,90           | MC112       | 56,10            | NA101G      | 978,00           | SE237EC-S   | 414,40           |
| AV015FO-FR-6B | 165,30           | BO505       | 606,90           | MC113       | 70,40            | NE401G      | 1.660,00         | SE237EH     | 838,10           |
| AV015SO       | 166,70           | BO516       | 606,90           | MC114       | 68,40            | NE600G      | 665,00           | SE237EHCL   | 1.304,10         |
| AV020         | 83,30            | BO517       | 606,90           | MC115       | 82,70            | NE601G      | 863,00           | SE237EHCN   | 1.037,90         |
| AV020FO       | 83,30            | BO518       | 661,00           | MC116       | 111,20           | NE602G      | 863,00           | SE237EN2    | 921,30           |
| AV020FO-6B    | 159,20           | BO520       | 661,00           | MC117       | 50,00            | NE603G      | 1.320,00         | SE237EN2    | 699,30           |
| AV020FO-FR    | 88,80            | BO522       | 896,60           | MC118       | 56,10            | NE604G      | 1.196,00         | SE237EO     | 590,20           |
| AV020FO-FR-6B | 165,30           | BO527       | 1.102,70         | MC119       | 70,40            | NE605G      | 1.196,00         | SE237ES     | 931,50           |
| AV020SO       | 166,70           | BO529       | 1.102,70         | MC120       | 68,40            | NE606G      | 1.344,00         | SE237KB     | 309,30           |
| AV025FO       | 83,30            | BO552       | 919,10           | MC121       | 82,70            | NE700G      | 1.504,00         | SE237KG     | 309,30           |
| AV025FO-6B    | 159,20           | BO553       | 661,00           | MC122       | 111,20           | NE701G      | 1.250,00         | SE237KI     | 309,30           |
| AV025FO-FR    | 88,80            | BO554       | 661,00           | MC123       | 50,00            | NE704G      | 1.180,00         | SE237KM     | 309,30           |
| AV025FO-FR-6B | 165,30           | BO555       | 661,00           | MC124       | 56,10            | NE705G      | 1.250,00         | SE237PB     | 379,80           |
| AV025SO       | 166,70           | BO556       | 661,00           | MC125       | 70,40            | PS175       | 1.254,00         | SE237PG     | 379,80           |
| AV032FO       | 229,40           | BO567       | 661,00           | MC126       | 68,40            | PS180       | 1.254,00         | SE237PI     | 379,80           |
| AV032FO-6B    | 453,20           | BO568       | 919,10           | MC127       | 82,70            | PS185       | 527,50           | SE237PM     | 379,80           |
| AV032SO       | 289,70           | BO570       | 919,10           | MC128       | 111,20           | SE126KG     | 272,80           | SE237PX     | 379,80           |
| AV040FO       | 229,40           | BO572       | 1.151,60         | MC129       | 50,00            | SE126KM     | 272,80           | SE237SF1    | 370,70           |
| AV040FO-6B    | 453,20           | BO579       | 1.343,40         | MC130       | 56,10            | SE127K      | 209,80           | SE237SF1-H  | 370,70           |
| AV040SO       | 289,70           | CE100       | 444,80           | MC131       | 70,40            | SE128K      | 245,90           | SE237SF2    | 370,70           |
| AV050FO       | 249,70           | CE101       | 176,50           | MC132       | 68,40            | SE136IC2    | 663,00           | SE237SF2-H  | 370,70           |
| AV050FO-6B    | 453,20           | CE380UR     | 612,00           | MC133       | 82,70            | SE138EA     | 986,30           | SE237SF3    | 370,70           |
| AV050SO       | 386,80           | CE396CS     | 624,80           | MC134       | 111,20           | SE138EA-H   | 1.462,00         | SE237SF3-H  | 370,70           |
| AVD100FO      | 1.162,80         | CE408P      | 908,90           | MC135       | 50,00            | SE138EC-H   | 1.098,30         | SE237SF4    | 370,70           |
| AVD100SO      | 1.315,80         | CE424P      | 1.060,80         | MC136       | 56,10            | SE138EC-S   | 680,00           | SE237SF4-H  | 370,70           |
| AVD65FO       | 651,30           | CE480UR     | 510,00           | MC137       | 70,40            | SE138EH     | 1.103,70         | SE237SF5    | 370,70           |
| AVD65SO       | 882,40           | CE700P      | 2.657,10         | MC138       | 68,40            | SE138EHCN   | 1.303,50         | SE237SF5-H  | 370,70           |
| AVD80FO       | 657,30           | CE700R      | 2.726,50         | MC139       | 82,70            | SE138EN     | 1.186,90         | SE293K      | 456,20           |
| AVD80SO       | 882,40           | ES096       | 271,70           | MC140       | 111,20           | SE138EN2    | 964,90           | SE296KG     | 90,30            |
| BA009         | 35,80            | ES097       | 271,70           | MC161       | 293,80           | SE138EO     | 855,80           | SE296KM     | 90,30            |
| BA010         | 28,40            | ES380UR     | 88,10            | MC162       | 293,80           | SE138ES     | 1.197,10         | SE301A      | 157,10           |
| BA011         | 66,20            | ES404       | 100,00           | MC163       | 355,00           | SE138KB     | 574,90           | SE315EC     | 168,10           |
| BA100         | 242,80           | ES414       | 96,90            | MC164       | 263,20           | SE138KG     | 574,90           | SE330KG     | 131,30           |
| BO200         | 198,90           | ES415       | 92,30            | MC165       | 293,80           | SE138KI     | 574,90           | SE330KM     | 131,30           |
| BO205         | 198,90           | GA312       | 31,70            | MC166       | 355,00           | SE138KM     | 574,90           | SE333KG     | 131,30           |
| BO210         | 198,90           | GS102       | 631,90           | MC167       | 263,20           | SE138PB     | 645,40           | SE333KM     | 131,30           |
| BO300         | 84,70            | ID167       | a richiesta      | MC168       | 293,80           | SE138PE     | 817,90           | SE396KG     | 126,10           |
| BO302         | 665,10           | ID168       | 445,30           | MC169       | 355,00           | SE138PG     | 645,40           | SE396KM     | 126,10           |
| BO303         | 455,00           | ID250/C     | 348,90           | MC171       | 277,50           | SE138PI     | 645,40           | SE503KG     | 110,30           |
| BO304         | 281,60           | ID250/K     | 348,90           | MC172       | 277,50           | SE138PM     | 645,40           | SE503KM     | 110,30           |
| BO305         | 1.584,10         | ID250/O     | 348,90           | MC173       | 316,20           | SE138PS     | 856,10           | SE504KG     | 110,30           |
| BO310         | 513,10           | ID250/P     | 348,90           | MC174       | 246,90           | SE138PX     | 645,40           | SE504KM     | 110,30           |



Listino  
Price list

| Codice Code | Prezzo € Price € |
|-------------|------------------|
| SE505KG     | 112,50           |
| SE505KM     | 112,50           |
| SI312A      | 568,80           |
| SI312B      | 507,50           |
| SI320A      | 660,50           |
| SI320B      | 714,00           |
| ST312       | 35,70            |
| ST320       | 39,80            |
| SW700NET    | 714,00           |
| TC011       | 155,10           |
| TC012       | 123,50           |
| TC014       | 265,20           |
| TR530       | 19,40            |
| TR531/20    | 14,30            |
| TR531/25    | 14,30            |
| TR531/32    | 14,30            |
| TR531/40    | 14,30            |
| TR531/50    | 14,30            |
| TR531/65    | 14,30            |
| TR531/80    | 14,30            |
| TR532       | 98,00            |
| TR533       | 54,10            |
| TS210IC2    | 624,80           |
| TS210IF1    | 2.305,20         |
| TS210IF10   | 2.305,20         |
| TS210IF10-H | 2.305,20         |
| TS210IF1-H  | 2.305,20         |
| TS210IF2    | 2.305,20         |
| TS210IF2-H  | 2.305,20         |
| TS210IF3    | 2.305,20         |
| TS210IF3-H  | 2.305,20         |
| TS210IF4    | 2.305,20         |
| TS210IF4-H  | 2.305,20         |
| TS210IF5    | 2.305,20         |
| TS210IF5-H  | 2.305,20         |
| TS210IF6    | 2.305,20         |
| TS210IF6-H  | 2.305,20         |
| TS210IF7    | 2.305,20         |
| TS210IF7-H  | 2.305,20         |
| TS210IF8    | 2.305,20         |
| TS210IF8-H  | 2.305,20         |
| TS210IF9    | 2.305,20         |
| TS210IF9-H  | 2.305,20         |
| TS255CB     | 518,80           |
| TS255CN2    | 540,00           |
| TS282EA     | 682,40           |
| TS282EA-H   | 1.158,20         |
| TS282EC-H   | 794,40           |
| TS282ECL    | 582,60           |
| TS282EC-S   | 376,10           |
| TS282EH     | 799,80           |
| TS282EHCL   | 1.265,90         |
| TS282EHCN   | 999,60           |
| TS282EN     | 883,10           |
| TS282EN2    | 661,00           |
| TS282EN20   | 2.925,00         |
| TS282EO     | 552,00           |
| TS282ES     | 893,30           |
| TS282IC2    | 1.254,60         |
| TS282IC2-H  | 1.254,60         |
| TS282KB     | 271,10           |
| TS282KG     | 271,10           |

| Codice Code | Prezzo € Price € |
|-------------|------------------|
| TS282KI     | 271,10           |
| TS282KM     | 271,10           |
| TS282PB     | 341,50           |
| TS282PG     | 341,50           |
| TS282PI     | 341,50           |
| TS282PM     | 341,50           |
| TS282PX     | 341,50           |
| TS282SF1    | 332,40           |
| TS282SF1-H  | 332,40           |
| TS282SF2    | 332,40           |
| TS282SF2-H  | 332,40           |
| TS282SF3    | 332,40           |
| TS282SF3-H  | 332,40           |
| TS282SF4    | 332,40           |
| TS282SF4-H  | 332,40           |
| TS282SF5    | 332,40           |
| TS282SF5-H  | 332,40           |
| TS293EA     | 948,00           |
| TS293EA-H   | 1.423,80         |
| TS293EC-H   | 1.060,00         |
| TS293EC-S   | 641,70           |
| TS293EH     | 1.065,40         |
| TS293EHCN   | 1.265,30         |
| TS293EN     | 1.148,70         |
| TS293EN2    | 926,60           |
| TS293EO     | 817,60           |
| TS293ES     | 1.158,90         |
| TS293IC2    | 1.520,30         |
| TS293IC2-H  | 1.520,30         |
| TS293IE     | 1.581,00         |
| TS293IG     | 1.581,00         |
| TS293IM     | 1.581,00         |
| TS293IX     | 1.581,00         |
| TS293KB     | 536,70           |
| TS293KG     | 536,70           |
| TS293KI     | 536,70           |
| TS293KM     | 536,70           |
| TS293PB     | 607,20           |
| TS293PE     | 779,60           |
| TS293PG     | 607,20           |
| TS293PI     | 607,20           |
| TS293PM     | 607,20           |
| TS293PS     | 1.180,80         |
| TS293PX     | 607,20           |
| TS293PX-H   | 779,60           |
| TS593EO     | 1.122,30         |
| TS593IC2    | 1.824,90         |
| TS593IC2-H  | 1.824,90         |
| TS593IE     | 1.885,70         |
| TS593IG     | 1.885,70         |
| TS593IM     | 1.885,70         |
| TS593IX     | 1.885,70         |
| TS593PX-H   | 1.084,30         |
| VR423       | 209,10           |
| VR423/12    | 209,10           |
| VR424       | 209,10           |
| VR424/12    | 209,10           |
| VR425       | 262,70           |
| VR425/12    | 262,70           |
| VR426       | 577,90           |
| VR426/12    | 577,90           |
| VR427       | 714,50           |

| Codice Code | Prezzo € Price € |
|-------------|------------------|
| VR427/12    | 714,50           |
| VR428       | 1.007,80         |
| VR428/12    | 1.007,80         |
| VR486       | 608,50           |
| VR486/12    | 608,50           |
| VR487       | 745,10           |
| VR487/12    | 745,10           |
| VR488       | 936,40           |
| VR488/12    | 936,40           |
| VR500       | 57,30            |
| VR510       | 57,30            |
| VR520       | 60,90            |
| VR530       | 99,00            |
| VR530/12    | 99,00            |
| VR540       | 101,80           |
| VR540/12    | 101,80           |
| VR550       | 144,00           |
| VR550/12    | 144,00           |
| VR560       | 508,00           |
| VR570       | 580,40           |
| VR580       | 838,40           |
| VR600       | 65,70            |
| VR610       | 65,70            |
| VR620       | 69,90            |
| VR630       | 127,10           |
| VR630/12    | 127,10           |
| VR640       | 134,50           |
| VR640/12    | 134,50           |
| VR650       | 177,60           |
| VR650/12    | 177,60           |
| VR660       | 518,20           |
| VR660/12    | 518,20           |
| VR670       | 604,20           |
| VR670/12    | 604,20           |
| VR680       | 839,50           |
| VR680/12    | 839,50           |
| VR709       | 57,30            |
| VR710       | 57,30            |
| VR711       | 60,90            |
| VR715       | 65,70            |
| VR716       | 65,70            |
| VR717       | 69,90            |
| VR750       | 1.758,50         |
| VR750/12    | 1.758,50         |
| VR751       | 1.860,50         |
| VR751/12    | 1.860,50         |
| VR753       | 1.789,10         |
| VR753/12    | 1.789,10         |
| VR754       | 1.891,10         |
| VR754/12    | 1.891,10         |
| VR805       | 607,60           |
| VR809       | 687,90           |
| VR812       | 1.011,00         |
| VR815       | 1.125,30         |
| VR818       | 1.318,60         |
| VR821       | 1.872,30         |
| VR824       | 2.326,20         |
| VR827       | 3.366,30         |
| VR856       | 700,70           |
| VR859       | 805,30           |
| VR862       | 1.011,00         |
| VR865       | 1.125,30         |

| Codice Code | Prezzo € Price € |
|-------------|------------------|
| VR868       | 1.318,60         |
| VR871       | 1.872,30         |
| VR874       | 2.326,20         |
| VR877       | 3.366,30         |
| VR929       | 87,80            |
| VR929/12    | 87,80            |
| VR930       | 87,80            |
| VR930/12    | 87,80            |
| VR932       | 91,50            |
| VR932/12    | 91,50            |
| VR933       | 129,60           |
| VR933/12    | 129,60           |
| VR934       | 132,40           |
| VR934/12    | 132,40           |
| VR935       | 175,50           |
| VR935/12    | 175,50           |
| VR936       | 537,60           |
| VR937       | 611,00           |
| VR938       | 868,10           |
| VR939       | 96,30            |
| VR939/12    | 96,30            |
| VR940       | 96,30            |
| VR940/12    | 96,30            |
| VR942       | 100,50           |
| VR942/12    | 100,50           |
| VR943       | 157,70           |
| VR943/12    | 157,70           |
| VR944       | 165,10           |
| VR944/12    | 165,10           |
| VR945       | 208,10           |
| VR945/12    | 208,10           |
| VR946       | 548,80           |
| VR946/12    | 548,80           |
| VR947       | 635,50           |
| VR947/12    | 635,50           |
| VR948       | 870,10           |
| VR948/12    | 870,10           |
| ZSDC1       | 62,80            |
| ZSDG1       | 46,10            |
| ZSDM1       | 46,10            |
| ZSEA/IP     | 475,70           |
| ZSEA1/EX    | 475,70           |
| ZSEA2/EX    | 951,40           |
| ZSEA-H/IP   | 951,40           |
| ZSEC/IP     | 169,40           |
| ZSEC1/EX    | 169,40           |
| ZSEC2/EX    | 587,70           |
| ZSEC-H/IP   | 587,70           |
| ZSECL/IP    | 375,80           |
| ZSEH/IP     | 593,10           |
| ZSEH1/EX    | 593,10           |
| ZSEHCL/IP   | 1.059,10         |
| ZSEHCN/EX   | 792,90           |
| ZSEHCN/IP   | 792,90           |
| ZSEN/IP     | 676,30           |
| ZSEN1/EX    | 676,30           |
| ZSEN2/EX    | 454,30           |
| ZSEN2/IP    | 454,30           |
| ZSEO/IP     | 345,20           |
| ZSE01/EX    | 345,20           |
| ZSES/IP     | 686,50           |
| ZSES1/EX    | 686,50           |

| Codice Code | Prezzo € Price € |
|-------------|------------------|
| ZSI01G/EX   | 1.108,70         |
| ZSI01M/EX   | 1.108,70         |
| ZSIC01/EX   | 1.047,90         |
| ZSIC02/EX   | 1.047,90         |
| ZSIC2/IP    | 1.047,90         |
| ZSIC2-H/IP  | 1.047,90         |
| ZSIO1X/EX   | 1.108,70         |
| ZSK01/EX    | 64,30            |
| ZSK01/IP    | 64,30            |
| ZSK04/EX    | 81,60            |
| ZSKB/IP     | 81,60            |
| ZSP/IP      | 134,80           |
| ZSP02/EX    | 307,30           |
| ZSP03/EX    | 639,40           |
| ZSP05/EX    | 134,80           |
| ZSSF1/IP    | 89,00            |
| ZSSF1-H/IP  | 89,00            |
| ZSSF2/IP    | 89,00            |
| ZSSF2-H/IP  | 89,00            |
| ZSSF3/IP    | 89,00            |
| ZSSF3-H/IP  | 89,00            |
| ZSSF4/IP    | 89,00            |
| ZSSF4-H/IP  | 89,00            |
| ZSSF5/IP    | 89,00            |
| ZSSF5-H/IP  | 89,00            |
| ZT161       | 30,50            |
| ZT163       | 21,20            |
| ZV001       | 19,90            |
| ZV002       | 21,80            |
| ZV003       | 21,60            |
| ZV004       | 21,80            |
| ZV005       | 21,80            |
| ZV007       | 22,10            |
| ZV008       | 26,60            |
| ZV009       | 33,10            |
| ZV010       | 23,60            |
| ZV011       | 22,70            |
| ZV012       | 22,90            |
| ZV014       | 22,60            |
| ZV015       | 48,50            |
| ZV016       | 48,50            |
| ZV017       | 22,70            |
| ZV018       | 48,50            |
| ZV020       | 48,50            |
| ZV022       | 22,10            |
| ZV030       | 15,30            |
| ZV032       | 2,90             |
| ZV033       | 15,30            |





**CPF Industriale S.r.l.**  
Via E. Fermi, 98 | 25064 Gussago (BS) | ITALY  
Tel. +39 030 310461  
Fax +39 030 310465  
E-mail: [info@cpfindustriale.it](mailto:info@cpfindustriale.it)  
[www.cpfindustriale.it](http://www.cpfindustriale.it)



**Tecnocontrol S.r.l.**  
Via Miglioli, 47 | 20090 Segrate (MI) | ITALY  
Tel. +39 02 26922890  
Fax +39 02 2133734  
E-mail: [info@tecnoccontrol.it](mailto:info@tecnoccontrol.it)  
[www.tecnoccontrol.it](http://www.tecnoccontrol.it)



**GECA S.r.l.**  
Via E. Fermi, 98 | 25064 Gussago (BS) | ITALY  
Tel. +39 030 3730218  
Fax +39 030 3730228  
E-mail: [info@gecasrl.it](mailto:info@gecasrl.it)  
[www.gecasrl.it](http://www.gecasrl.it)

