

## SENSOR LIFE

Note that in particularly polluted environments or with vapors of flammable substances (especially solvents), the useful life of the sensor can be considerably reduced. Some substances cause a permanent reduction of sensitivity, therefore avoid that the sensor comes into contact with **silicone vapors** (present in paints and sealants), lead tetraethyl or phosphate esters. Some substances cause a temporary loss of sensitivity, these "inhibitors" are **halogens, hydrogen sulphide, chlorine, chlorinated hydrocarbons (trichloroethylene or carbon tetrachloride)**. After a short time in clean air, the sensor resumes its normal operation. Other substances (such as some solvents and building chemicals) cause a temporary increase in sensor sensitivity, especially if they deposited on sensor when in OFF mode.

The installation of the detector must not be performed simultaneously with the construction of the building as the chemicals used for the construction can affect the correct functioning of the sensor.

When the detectors are installed, they must be powered up as soon as possible to prevent the deposit of pollutants on the sensor from affecting its sensitivity to gas detection.

**IMPORTANT: Do not use pure gas, such as a lighter, directly on the sensor since the sensor could be irretrievably damaged.**

## LIGHTING DELAYS

The catalytic sensor presents in the **GAMMA** series needs to be heated for about one minute to working in a correct way and for that reason when the detector is lighted on the green led will lighten to indicated that the sensor is in the heating phase. During this time, all the detection functions will be inhibited.

## INSTALLATION

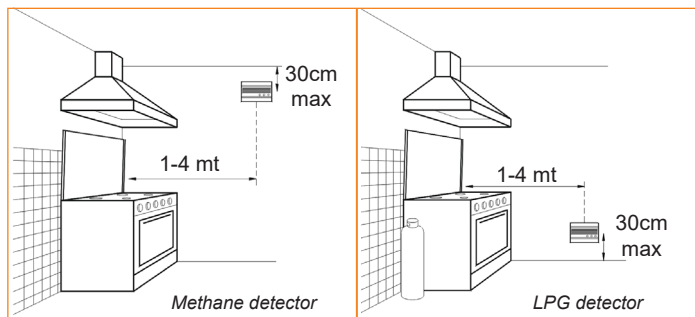
Attention: the installation and the out of service of the instrument must be done by skilled personnel only.

The installation of gas and the possible stopping device must be in accordance to the national and in force prescriptions law.

## DETECTOR POSITIONING

The instrument have to be installed:

- the **GAMMA 654-O/M** and **GAMMA 656C/M** gas detector for **methane** should be fixed at a maximum distance of **30 cm** from the ceiling;
- the **GAMMA 654-O/G** and **GAMMA656C/G** gas detector for **LPG** should be fixed at a maximum distance of **30 cm** from the floor.
- They should be fixed at a distance comprises from **1 meter** and **4 meters** by the gas device (kitchen, boiler room, etc...)
- Possibly in every room in which there is a gas device and, in the residences with more than one floor, at least one for each floor.



## Avoid installing:

- Directly over the sink or the gas device.
- In little locals where can be utilised alcohol, ammonia, spray bottles of gas or other substances with flying solvents.
- In low ventilated environments.
- Near to walls or obstacles that can stop the gas flow from the user to the detector, or near to exhausters or fans that can divert the air flow.
- In environment in which the temperature can arrive over 40°C or under -10°C.
- In environment with a lot of humidity or vapours.

## INSTALLATION PROCEDURES

By using a screwdriver unscrew on the right hand side the instrument and uncover it (Fig.1). Positioning in the correct way the base, on the board mounting 3 modules boxes directly in the wall by using screws that are provided in the box. For installing the dowels drilling the wall with a 5mm drill.

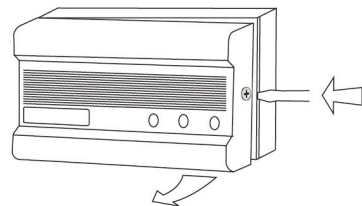


Fig. 1

## ELECTRICAL CONNECTION

### POWER SUPPLY

Attention: the electrical connection has to be done with an under track cable.

**GAMMA** gas detector have to be powered at 230Vac 50/60Hz by the terminals 1 and 2 or with 12Vdc across the clamp 3 (+) and 4 (-) (Fig. 2).

It has to be provided with an device, to be disowned from the detector and the feeding net, with minimum 3 mm contact distance in accordance with has written in the European Standard EN 60335-1.

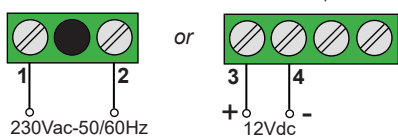


Fig. 2

## CHARACTERISTICS OF THE EXIT-SIGNAL

The central unit it's provided with an external relay with free tension contacts, capacity of connection 8A 250Vac / 30Vdc.

## CONNECTION FOR VALVE AND REMOTE

The central unit has two clamps (5-6), active in closeness, to be connected with an remote sensor (Fig.3):

- For METHANE gas: mod. **GAMMA656C/M** or **GAMMA652-O/M**.
- For LPG gas: mod. **GAMMA 656C/G** or **GAMMA 652-O/G**.

If the connectors (5-6) are not used, they have to be left disconnected.

The **GAMMA654-O** + (**GAMMA 654-O** or **GAMMA 652-O**) configuration are IMQ certified.

The other configurations, (**GAMMA 654-O** + **GAMMA 656C**) is not IMQ certified.

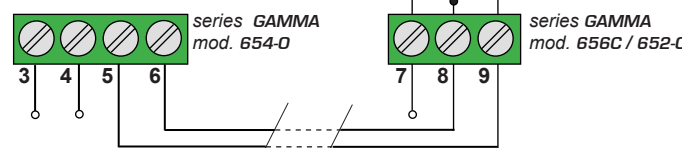


Fig. 3

## ELECTRO-VALVES CONNECTION

The central unit gas detector has inside a **JUMPER** that permits to select the type of electro-valve to connect that can be **Normally Opened** type (Fig.4) or **Normally Closed** type (Fig.5).

We remind that the valve should be installed on the gas pipes outside the room under control, since protection is useless if a gas leak occurs at the beginning of the gas pipe.

## JUMPER

**Positioning N.O.:**  
 • proper for normally opened electro-valves.

**Positioning N.C.:**  
 • proper for normally closed electro-valves or for the contemporaneously check of both electro-valve and an external electrical charge.

## OPERATIONAL WITH NORMALLY OPEN VALVE

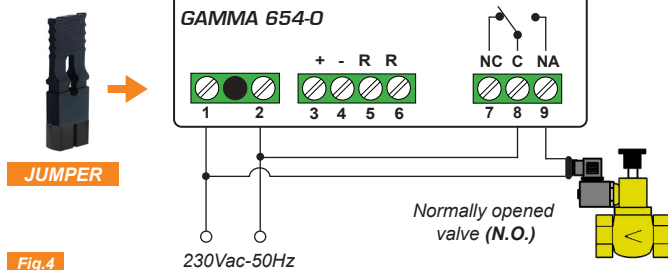


Fig. 4

## OPERATIONAL WITH NORMALLY CLOSE VALVE

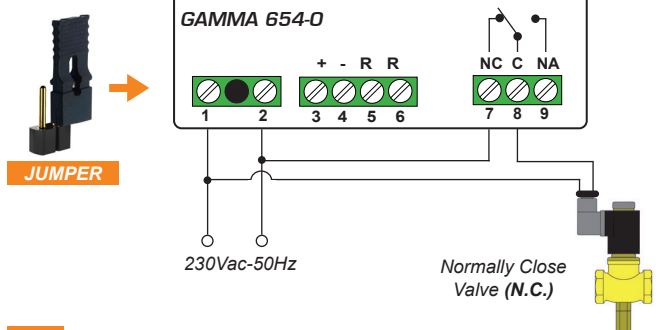


Fig. 5

## ELECTRICAL CONNECTION WITH MORE THEN ONE CENTRAL UNITS:

The following plans mentioned, shows the connection between two central units with an single electrovalve (Fig.6-7). It's also possible to connect more than two central unit, following this plan.

## OPERATIONAL WITH NORMALLY OPEN VALVE

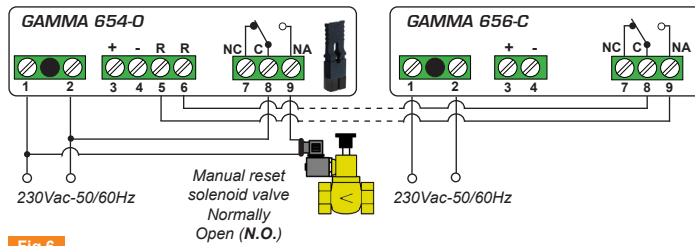


Fig. 6

## OPERATIONAL WITH NORMALLY CLOSE VALVE

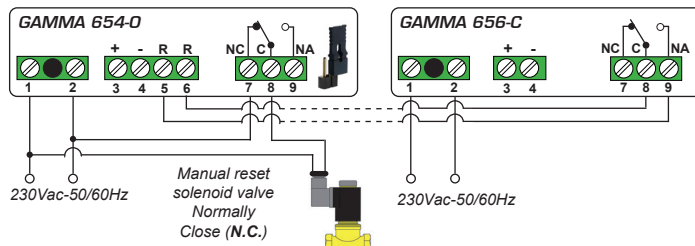


Fig. 7

## LOWER EXPLOSIVE LIMIT (L.E.L.)

The use of different systems from the calibration gas sample cylinder, makes it impossible to verify the proper functioning of the sensor. Even when you want to recreate the actual conditions of danger for which protection the gas sensor is installed, this is inapplicable.

As an example, the supply of gas from the normal home kitchen equipment. Our detectors are calibrated at 10% LEL (Lower Explosive Limit). The explanation is simple: lets suppose to have a kitchen measuring 3 meters, wide by 4 meters in length, and with height of 3 meters.

- The volume of the kitchen is equivalent to 4 x 3 x 3 that is 36 m3, equal to 36,000 Lt.
- When 4,4% of the volume of the kitchen, is filled of natural gas, in the room a dangerous mixture is created.
- This 4,4% is called L.E.L (Lower Explosive Limit)
- In our case a 4,4% of 36.000Lt correspond to 1584Lt. (L.E.L.)
- Our detectors, according to the IMQ approvals operate at 10% of the LEL, then 10% of the value of 1584Lt, that in this case is 158,4Lt. THEREFORE ONE THENTH OF THE LOWER EXPLOSIVE LIMIT (L.E.L.)

Taking into consideration the fact that the house cooker has a gas nozzle of a few tenths of a millimetre and that the gas pressure is of a few millibars, the gas flow would allow the delivery of 158,4 litres of gas (sufficient to make the sensor react) only after hours. Even with broader gas supply sources, the peculiar and strong smell of natural gas, makes impossible the human presence and it make evident the serious danger situation even when the natural gas saturation is still too little to allow the explosion.

## PERIODICAL TESTING

We recommend to contact the installer at least once a year for a general verification. **IMPORTANT: Do not use pure gas, such as a lighter, directly on the sensor since the sensor could be irretrievably damaged.**

## OPERATIONAL CHECK

After the installation it is possible to check the correct operational of the instrument by pushing for at least 2 seconds the **TEST** button on the **GAMMA 654-O** board or for at least 30 seconds the **"TEST"** button on the **GAMMA 656C** board. Using this method all the leds will be lighted, also the acoustic alarm will be active, and the exit relay for a period of five seconds. At this point it will be necessary to rearm the electro valve connected.

## WARNING

For the cleaning, use an cloth on the top. Not be opened, it could cause damage. Note that the sensor employed has a good resistance towards products such as sprays, detergents and alcohol.

However, these products could contain substances which, if in great quantity, could interfere with the sensor and cause false alarms. We recommend to ventilate the room should products like these be used.

Note that the detector is not able to detect gas leaks occurring outside the room where it is installed, neither inside walls nor under the floor. To make gas (methane and LPG) nose identifiable, gas is added with a particularly disturbing smelling substance. Small gas quantities coming out from left open cookers for some minutes do not cause the gas detector alarm signalling even if it is clearly nose perceptible; in fact the quantity of gas presents in the environment can be under the alarm threshold. Please remember that the gas detector cannot work without power supply.

## WARNING!! In case of alarm:

- 1) Extinguish all naked flames.
  - 2) Turn off the gas supply at the gas emergency control and/or, with a LPG supply, the storage tank.
  - 3) Do not switch on or off any electrical lights. Do not activate any electrically powered devices.
  - 4) Open both doors and windows to increase room ventilation.
- If the alarm stops, it is necessary to identify the alarm reason and act accordingly. If the alarm condition continues and the cause of the leak is not apparent and/or cannot be corrected, vacate the premises and immediately notify the gas emergency service.

## TO BE FILLED BY THE INSTALLER:

Date of installation \_\_\_\_\_

Substitution date \_\_\_\_\_

Installation LOCAL \_\_\_\_\_

Instruments' Serial number (s.n.) \_\_\_\_\_  
(to read on the internal part of the plastic involucres)

Stamp \_\_\_\_\_

Signed \_\_\_\_\_

**SALES CONDITION**

**THE PRESENT CERTIFICATE IS THE ONLY DOCUMENT TO HAVE THE RIGHT OF REPARATION OF DEVICE IN WARRANTY**

- The product is warranted for 24 month from purchase date.
- Any damages caused by tampering and incorrect use or installation will be not covered by warranty.
- The warranty is valid only if is full compiled.
- In case of defects covered by warranty, the producer will repair or replace the free product.

**PERFORMANCES OUT OF WARRANTY:**

When warranty's terms are spent, the eventual reparations will debited in according to the replaced parts and to the hand costs.

---

**WARRANTY CERTIFICATE**

**TO COMPILE AND SEND IN CASE OF DAMAGE**

DEVICE:  
 GAMMA 654-O/M  GAMMA 654-O/G  GAMMA 656C/M  GAMMA 656C/G

Serial number (s.n.) \_\_\_\_\_

DEALER Stamp: \_\_\_\_\_ Date of purchase: \_\_\_\_\_

USER Surname and name \_\_\_\_\_

Address \_\_\_\_\_ N° \_\_\_\_\_

City \_\_\_\_\_

Telephone \_\_\_\_\_

**TECHNICAL CHARACTERISTICS**

- Power supply: 230Vac, 50/60Hz 4,6VA / 12Vcc 2,5W
- Power dissipation: 20mA max
- Operation temperature: -10°C..... +40°C
- Humidity: 30%..... 90%
- Alarm intervention calibrated to detect gas up to 10% of the L.E.L. (Low Explosion Limit).
- Time delay at switching on about 1 minutes.
- Alarm and relay time delay (**GAMMA 654-O**): about 20 seconds
- Acoustic signalisation: 85 dB (A) in 1 meter
- Electrical self-diagnosis signal for eventual abnormalities.
- Rated to: IP42
- Maximum storage time: 6 months (**GAMMA 654-O**)
- Input remote unit: \_\_\_\_\_
- According to Standard CEI UNI EN50194-1:2009

**CE**

dB=0134179b cod.2.7.10.1509

**MADE IN ITALY**

**INSTRUCTION LEAFLET**

**PAPER COLLECTION**

**Check the regulations of your municipality**

Follow us on:

**Directive 2012/19/UE (Waste Electrical and Electronic Equipment - WEEE):**

Information for users:  
 The crossed out wheeled bin label that can be found on your product indicates that this product should not be disposed of via the normal household waste stream. To prevent possible harm to the environment or human health please separate this product from other waste streams to ensure that it can be recycled in an environmentally sound manner. For more details on available collection facilities please contact your local government office or the retailer where you purchased this product.

**WEEE**

**OPF GROUP**

**Tecnocentro Srl**  
 Via Miglioli, n°47 20090 Segrate (MI)  
 Italy Tel. +39 02 26922890  
 www.tecnocentro.it

**GECA Srl**  
 Via E. Fermi, n°98 25064 Gussago (BS)  
 Italy Tel. +39 030 3730218  
 www.gecasrl.it

The manufacturer firm reserves the right to make any aesthetic or functional modification to the without prior notice at any time.

**CENTRALINA FUGHE DI GAS PER USO DOMESTICO**

serie **GAMMA** mod. **654-O** Italiano

- GAMMA** mod. **654-O/M** per gas **Metano**
- GAMMA** mod. **654-O/G** per gas **GPL**

**RIVELATORE REMOTO FUGHE DI GAS PER USO DOMESTICO**

serie **GAMMA** mod. **656C**

- GAMMA** mod. **656C/M** per gas **Metano**
- GAMMA** mod. **656C/G** per gas **GPL**

**MADE IN ITALY**

Centralina fughe gas	Gas rilevato	Alimentazione
<b>GAMMA 654-O/M</b>	<b>Metano</b>	<b>230Vac - 50/60Hz / 12Vdc</b>
<b>GAMMA 654-O/G</b>	<b>GPL</b>	

Rivelatore remoto	Gas rilevato	Alimentazione
<b>GAMMA 656C/M</b>	<b>Metano</b>	<b>230Vac - 50/60Hz / 12Vdc</b>
<b>GAMMA 656C/G</b>	<b>GPL</b>	

**DESCRIZIONE GENERALE**

Il sistema di rilevazione gas è composto dalla centralina serie **GAMMA** modello **654-O/M** o **654-O/G** e dai seguenti rivelatori remoti:

- serie **GAMMA** mod. **656C/M** per gas **METANO**
- serie **GAMMA** mod. **656C/G** per gas **GPL**.

I rivelatori gas modello **654-O/M** e **654-O/G** sono centraline di gas metano o G.P.L. che avvisano, per mezzo di un segnale ottico ed acustico, la presenza di gas in ambiente. Essi sono progettati in modo tale da poter funzionare sia da centralina sia da rivelatore remoto.

I rivelatori gas serie **GAMMA** mod. **656C/M**, e mod. **656C/G** sono i remoti da collegare alla centralina serie **GAMMA** mod. **654-O/M** o **654-O/G**. I rivelatori della serie **GAMMA** sono tarati per rilevare una concentrazione di gas pari al 10% del L.I.E. (Limite Inferiore di Esplosività), tale soglia potrà variare in base alle condizioni ambientali ma non supererà durante i primi 4 anni di esercizio il 15% del L.I.E. purché siano soddisfatte le avvertenze del paragrafo "Vita del sensore". Dopo tale periodo o in caso di accensione del **LED GIALLO "FAULT"** l'apparecchio deve essere messo fuori servizio o spedito alla casa costruttrice per una sostituzione completa del dispositivo. A questo scopo sul coperchio è presente una dicitura sulla quale deve essere indicata la scadenza del periodo di corretto funzionamento (4 anni dalla data di installazione), tale dicitura dovrà essere compilata dall'installatore del rivelatore al momento dell'installazione (Es.1).

Es.1 Da sostituire entro il: .....05/2021

**SEGNALAZIONI LUMINOSE E ACUSTICHE**

I rivelatori gas serie **GAMMA** sono dotati, sulla parete frontale, di tre segnalazioni luminose:

- LED GIALLO (FAULT):** Indica che il sensore gas è guasto.
- LED ROSSO (ALARM):** Indica che la concentrazione di gas misurata nell'aria è superiore alla soglia d'allarme.
- LED VERDE (LINE):** Indica che l'apparecchio è alimentato.

Nel caso il sensore gas al suo interno si guasti il rivelatore **GAMMA** è in grado di segnalare il mal-funzionamento accendendo in modo fisso il **LED GIALLO** e attivando la suoneria con un intermittenza di due secondi. In caso di allarme il rivelatore accende il **LED ROSSO** e dopo venti secondi aziona la suoneria ed il relè.

## VITA DEL SENSORE

Considerare che in ambienti particolarmente inquinati o con vapori di sostanze infiammabili (in particolare i solventi), la vita utile del sensore può ridursi notevolmente. Alcune sostanze causano una riduzione permanente di sensibilità, evitare quindi che il sensore venga a contatto con vapori di Silicene (presente in vernici e sigillanti), Tetraetile di Piombo o Esteri fosfati. Alcune sostanze causano una temporanea perdita di sensibilità, questi "inibitori" sono gli Alogeni, l'idrogeno solforato, il Cloro, gli Idrocarburi clorurati (Trielina o Tetracloruro di carbonio). Dopo un breve tempo in aria pulita, il sensore riprende il proprio funzionamento normale. Altre sostanze (esempio alcuni solventi e prodotti chimici per l'edilizia) causano un aumento temporaneo di sensibilità del sensore, specialmente se il loro deposito avviene a sensore spento.

L'installazione del rivelatore NON deve essere eseguita in contemporanea con la costruzione dell'edificio in quanto i prodotti chimici utilizzati per la costruzione possono influenzare il corretto funzionamento del sensore.

Quando i rivelatori sono installati, devono essere alimentati prima possibile per evitare che il deposito di agenti inquinanti sul sensore possa influenzarne la sensibilità alla rilevazione di gas.

**IMPORTANTE:** Non utilizzare gas puro direttamente sul sensore, come ad esempio il gas dell'accendino, in quanto il sensore ne risulterebbe danneggiato in modo irreparabile.

## RITARDO ALL'ACCENSIONE

Il sensore catalitico presente nei rivelatori GAMMA ha bisogno di essere riscaldato per circa un minuto prima di funzionare correttamente, per questo motivo all'accensione del rivelatore il led verde lampeggerà ad indicare che il sensore è nella fase di riscaldamento. Durante tale periodo le funzioni di rivelazione saranno inibite.

## INSTALLAZIONE

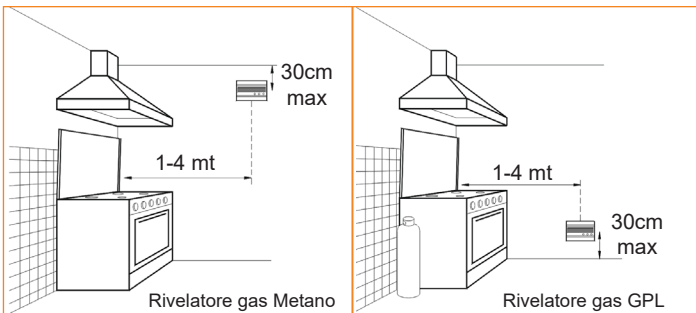
Attenzione: l'installazione e la messa fuori servizio dell'apparecchio devono essere eseguiti da personale tecnico specializzato.

L'installazione di gas e l'eventuale dispositivo di arresto devono essere conformi alle prescrizioni di legge nazionali vigenti.

## POSIZIONAMENTO DELL'APPARECCHIO

L'apparecchio DEVE ESSERE INSTALLATO:

- I rivelatori serie GAMMA mod. 654-O/M e GAMMA mod. 656C/M per gas metano ad una distanza massima di 30 cm dal soffitto;
- I rivelatori GAMMA mod. 654-O/G e GAMMA mod. 656C/G per gas G.P.L. ad un'altezza massima di 30 cm dal pavimento.
- Ad una distanza compresa tra 1 metro e 4 metri dall'utilizzatore a gas (cucina, caldaia ecc.).
- Possibilmente in ogni locale in cui è presente un apparecchio a gas e nelle abitazioni a più piani, almeno uno ogni piano.



L'apparecchio NON DEVE ESSERE INSTALLATO:

- Direttamente sopra il lavabo o l'apparecchio a gas.
- In locali piccoli dove possano essere utilizzati alcool, ammoniaca, bombolette spray o altre sostanze a base di solventi volatili.
- In locali chiusi o angoli in cui non c'è una libera circolazione dell'aria.
- Vicino a pareti o altri ostacoli che possano ostruire il flusso del gas dall'utilizzatore al rivelatore, o ad aspiratori e ventole che possano deviare il flusso dell'aria.
- In ambienti dove la temperatura possa portarsi al di sopra di 40°C o al di sotto di -10°C.
- In ambienti con forte umidità o vapori.

## PROCEDURA PER L'INSTALLAZIONE

Con l'ausilio di un cacciavite svitare la vite posta sul lato destro dell'apparecchio e sollevare il coperchio (Fig.1). Posizionare in modo corretto la base e fissarla sulla scatola ad incasso 3 moduli o sulla parete utilizzando viti e tasselli in dotazione. Per il fissaggio dei tasselli forare la parete con una punta di diametro 5mm.

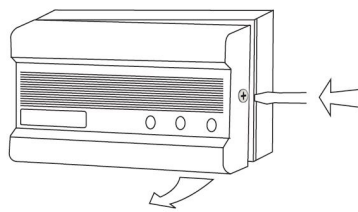


Fig.1

## COLLEGAMENTO ELETTRICO: ALIMENTAZIONE

ALIMENTAZIONE

Attenzione: I collegamenti elettrici devono essere effettuati mediante cavi sottotraccia. I rivelatori gas devono essere alimentati a 230Vac-50/60Hz attraverso i morsetti 1 e 2, oppure a 12Vdc attraverso i morsetti 3 (+) e 4 (-) come da Figura 2.

Deve essere previsto un dispositivo per la disconnessione del rivelatore dalla rete di alimentazione, con apertura contatti di almeno 3mm secondo quanto descritto dalla "Normativa Europea CEI EN 60335-1".

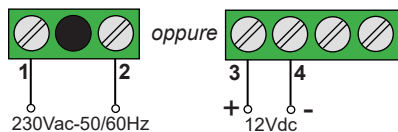


Fig.2

## CARATTERISTICHE DEL SEGNALE D'USCITA

I rivelatori gas serie GAMMA 654-O/M e GAMMA 654-O/G sono provvisti di un relè in uscita con i contatti liberi da tensione; portata contatti 8A 250Vac / 30Vdc.

## COLLEGAMENTO REMOTO

Le centraline serie GAMMA mod. 654-O/M e GAMMA 654-O/G possiedono due morsetti (5-6), attivi in chiusura che servono per collegare il seguente rivelatore remoto (Fig.3):

- per gas METANO: serie GAMMA mod. 656C/M o GAMMA 652-O/M.
  - per gas GPL: serie GAMMA mod. 656C/G o GAMMA 652-O/G.
- Se ai morsetti 5 e 6 non vengono collegati i remoti, questi devono rimanere inalterati, cioè sempre scollegati.

La configurazione: GAMMA 654-O + GAMMA 654-O (utilizzato come remoto) è coperta dal marchio IMQ. La configurazione: GAMMA 654-O + GAMMA 656C non è coperta dal marchio IMQ.

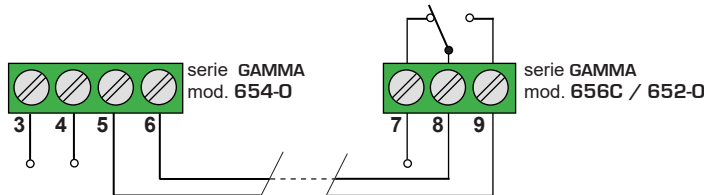


Fig.3

## COLLEGAMENTO ELETTROVALVOLE

Le centraline serie GAMMA mod. 654-O/M e serie GAMMA mod. 654-O/G possiedono al loro interno un JUMPER che permette di selezionare il tipo di elettrovalvola da utilizzare. Essa può essere di tipo N.A. (Normalmente Aperta, Fig.4) o N.C. (Normalmente Chiusa, Fig.5). Ricordiamo che l'elettrovalvola va installata sulla tubazione del gas all'esterno del locale da controllare in quanto non può proteggere da perdite che avvengono a monte della stessa.

## JUMPER



**Posizione N.A.:**  
• ideale per le elettrovalvole Normalmente Aperte.



**Posizione N.C.:**  
• ideale per le elettrovalvole Normalmente Chiuse o per il controllo contemporaneo dell'elettrovalvola e di un carico elettrico esterno.

## FUNZIONAMENTO CON ELETTROVALVOLE NORMALMENTE APERTA

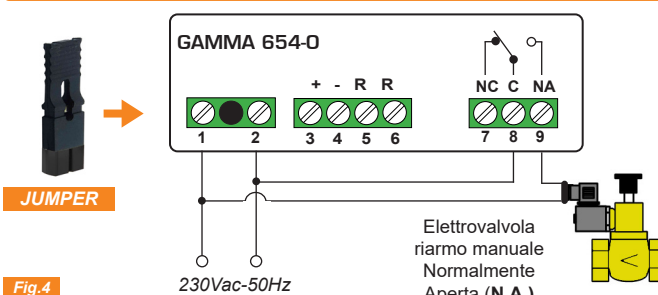


Fig.4

## FUNZIONAMENTO CON ELETTROVALVOLE NORMALMENTE CHIUSA

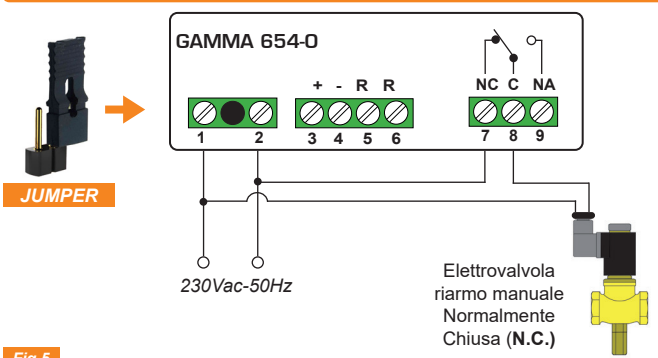


Fig.5

## COLLEGAMENTO ELETTRICO CON PIU' RIVELATORI GAS

Gli schemi di seguito rappresentati mostrano il collegamento tra due rivelatori con un'unica elettrovalvola (Fig.6 e 7). E' possibile collegare anche più di due rivelatori gas GAMMA ripetendo i collegamenti qui riportati.

## COLLEGAMENTO CON ELETTROVALVOLE N.A.

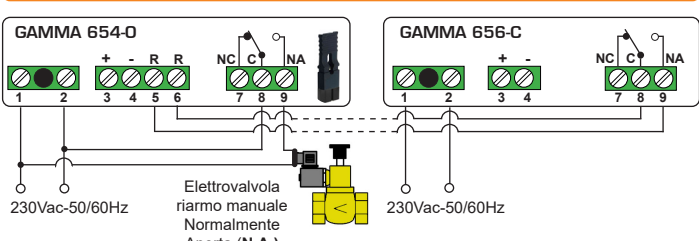


Fig.6

## COLLEGAMENTO CON ELETTROVALVOLE N.C.

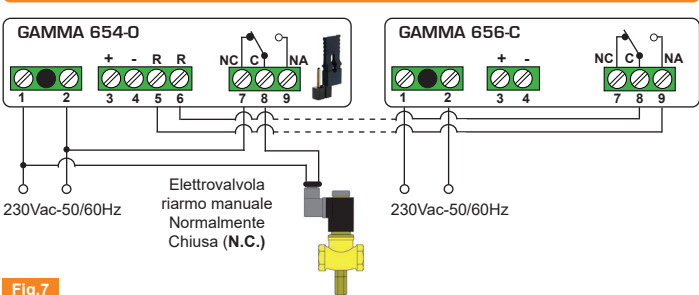


Fig.7

## LIMITE INFERIORE DI ESPLOSIVITA'

L'uso di sistemi diversi dalla bombola di taratura con gas campione, rende impossibile l'accertamento del corretto funzionamento del sensore.

Anche quando si volessero ricreare le effettive condizioni di pericolo a tutela del quale è installato il sensore di gas, è inapplicabile per esempio, l'erogazione di gas dai normali apparecchi di un ambiente domestico.

I nostri rivelatori sono tarati al 10% del L.I.E. (Limite inferiore di esplosività). La spiegazione è semplice: supponiamo di avere una cucina dalle misure di 3 metri di larghezza per 4 metri di lunghezza, ed un'altezza di 3 metri.

- Il volume della cucina è equivalente a 4 x 3 x 3 cioè 36m<sup>3</sup> pari a 36.000 Lt. Quando il 4,4% del volume della cucina, viene accupato da Metano, nella stanza si crea una miscela pericolosa.

- Questo 4,4% viene chiamato L.I.E. (Limite inferiore di esplosività).  
- Nel nostro caso il 4,4% di 36.000Lt corrisponde a 1584Lt. (L.I.E.).

- I nostri rivelatori, per effetto della certificazione IMQ intervengono al 10% del L.I.E., quindi al 10% del valore di 1584Lt che in questo caso corrisponde a 158,4Lt, QUINDI ALLA DECIMA PARTE DEL LIMITE INFERIORE DI ESPLOSIVITA' (L.I.E.)

Tenendo conto del fatto che un fornello di casa ha un ugello di pochi decimi di millimetro e che la pressione è di pochi millibar, se ne deduce che la portata di gas permetterebbe l'erogazione di 158,4 litri di metano (quanto basta per fare intervenire il sensore) soltanto dopo ore di tempo.

Anche utilizzando fonti di erogazione con portata più ampia, la particolare e fortissima odorizzazione del metano però rende impossibile la permanenza dell'uomo e comunque trasmette la certezza di essere in grave pericolo quando anche il metano in ambiente è ancora troppo poco per consentire l'esplosione.

## VERIFICHE PERIODICHE

Si consiglia di far eseguire dal proprio installatore una verifica del funzionamento del rivelatore almeno una volta l'anno.

**IMPORTANTE:** Non utilizzare gas puro direttamente sul sensore, come ad esempio il gas dell'accendino, in quanto il sensore ne risulterebbe danneggiato in modo irreparabile.

## CONTROLLO FUNZIONAMENTO

Terminata l'installazione è possibile controllare il corretto funzionamento dell'apparecchio tenendo premuto per almeno 2 secondi il tasto TEST posizionato sulla scheda della centralina serie GAMMA mod. 654-O, o per 30 secondi quello sulla scheda del rivelatore remoto serie GAMMA mod. 656C, in questo modo si accenderanno tutti i led, si attiverà la suoneria e l'uscita relè per un periodo di cinque secondi. Sarà dunque necessario riarmare l'eventuale elettrovalvola collegata all'uscita del rivelatore di gas.

## AVVERTENZE

Per la pulizia dell'apparecchio utilizzare un panno per togliere la polvere posatasi sull'involucro. Non tentare di aprire o smontare il rivelatore di gas, tale operazione può causare scossa elettrica oltre a danneggiare il prodotto.

Tenere presente che il sensore ha una buona resistenza a prodotti d'uso comune quali spray, detersivi e alcool. Questi prodotti possono contenere sostanze che, in qualità elevate, interferiscono con il sensore provocando falsi allarmi. Si consiglia di ventilare il locale quando si utilizzano questi prodotti. Si rammenta che il rivelatore non è in grado di rilevare perdite che avvengano fuori dal locale in cui è installato oppure all'interno dei muri o sotto al pavimento.

Il gas (Metano o GPL), è addizionato con un odorizzante particolarmente fastidioso per renderlo identificabile mediante l'olfatto.

Se un fornello rimane aperto anche per parecchi minuti non genera la quantità di gas fuoriuscito tale da provocare l'allarme del rivelatore (pur essendo chiaramente percettibile a "naso"). Infatti la quantità di gas presente nel locale può essere al di sotto della soglia d'allarme. Il rivelatore non può funzionare in assenza di alimentazione.

## ATTENZIONE! In caso d'allarme:

- 1) Spegnerne tutte le fiamme libere.
  - 2) Chiudere il rubinetto del contatore del gas o della bombola GPL.
  - 3) Non accendere o spegnere luci; non azionare apparecchi o dispositivi alimentati elettricamente.
  - 4) Aprire porte e finestre per aumentare la ventilazione dell'ambiente.
- Se l'allarme cessa è necessario individuare la causa che l'ha provocato e provvedere di conseguenza. Se l'allarme continua e la causa di presenza gas non è individuabile o eliminabile abbandonare l'immobile e, dall'esterno, avvisare il servizio d'emergenza.

## DA COMPILARSI A CURA DELL'INSTALLATORE:

Data di installazione \_\_\_\_\_

Data di sostituzione \_\_\_\_\_

Locale di installazione \_\_\_\_\_

Numero di serie apparecchio \_\_\_\_\_  
(Da leggere sulla parte interna dell'involucro in plastica)

\_\_\_\_\_ Timbro

Firma \_\_\_\_\_



## CONDIZIONI GENERALI DI GARANZIA

IL PRESENTE CERTIFICATO È L'UNICO DOCUMENTO CHE DÀ DIRITTO ALLA RIPARAZIONE DEL RIVELATORE FUGHE DI GAS IN GARANZIA

- Il rivelatore è GARANTITO per un periodo di 24 mesi dalla data di acquisto.
- Non sono coperti da GARANZIA eventuali danni derivati da manomissioni, uso ed installazione errati o impropri.
- La GARANZIA è valida solo se debitamente compilata.
- In caso di difetti coperti da GARANZIA, il produttore riparerà o sostituirà il prodotto gratuitamente.

**PRESTAZIONE FUORI GARANZIA:**  
Trascorsi i termini o la durata della GARANZIA le eventuali riparazioni verranno addebitate in funzione alle parti sostituite e al costo della manodopera.

## CERTIFICATO DI GARANZIA

APPARECCHIO:  GAMMA 654-O/M  GAMMA 654-O/G  GAMMA 656C/M  GAMMA 656C/G

Numero di serie (s.n.) \_\_\_\_\_

RIVENDITORE \_\_\_\_\_

Timbro: \_\_\_\_\_

UTILIZZATORE \_\_\_\_\_

Cognome e nome \_\_\_\_\_

Via \_\_\_\_\_ N° \_\_\_\_\_

C.A.P. \_\_\_\_\_ Città \_\_\_\_\_

Telefono \_\_\_\_\_

Data di acquisto: \_\_\_\_\_

\_\_\_\_\_

\_\_\_\_\_

\_\_\_\_\_

\_\_\_\_\_

\_\_\_\_\_

\_\_\_\_\_

\_\_\_\_\_

\_\_\_\_\_

\_\_\_\_\_

\_\_\_\_\_

\_\_\_\_\_

\_\_\_\_\_

\_\_\_\_\_

\_\_\_\_\_

\_\_\_\_\_

\_\_\_\_\_

\_\_\_\_\_

\_\_\_\_\_

\_\_\_\_\_

\_\_\_\_\_

\_\_\_\_\_

\_\_\_\_\_

\_\_\_\_\_

\_\_\_\_\_

\_\_\_\_\_

\_\_\_\_\_

\_\_\_\_\_

\_\_\_\_\_

\_\_\_\_\_

\_\_\_\_\_

\_\_\_\_\_

\_\_\_\_\_

\_\_\_\_\_

\_\_\_\_\_

\_\_\_\_\_

\_\_\_\_\_

\_\_\_\_\_

\_\_\_\_\_

\_\_\_\_\_

\_\_\_\_\_

\_\_\_\_\_

\_\_\_\_\_

\_\_\_\_\_

## GAS CENTRAL UNIT FOR DOMESTIC INSTALLATION



## REMOTE GAS LEAK DETECTOR



This document refers to gas detectors: GAMMA mod. 654-O and GAMMA mod. 656C series marked Geca. GAMMA mod. 654-O + GAMMA mod. 656C configuration is not IMQ approved. GAMMA mod. 656C gas detectors have not the IMQ certification, on the other hand they are in accordance with standards EN 50194-1:2009.

Gas central unit	Gas detected	Power supply
GAMMA 654-O/M	Methane	230Vac - 50/60Hz / 12Vdc
GAMMA 654-O/G	LPG	

Remote gas detector	Gas detected	Power supply
GAMMA 656C/M	Methane	230Vac - 50/60Hz / 12Vdc
GAMMA 656C/G	LPG	

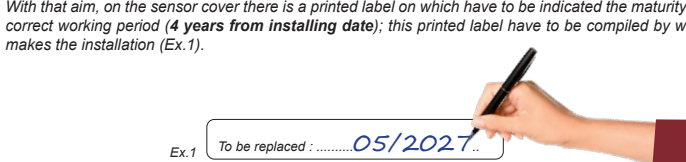
## GENERAL DESCRIPTION

The gas detector system is composed of GAMMA mod. 654-O/M or GAMMA mod. 654-O/G central unit and the follow remote detectors: • for Methane: series GAMMA mod. 656C/M. • for LPG: series GAMMA mod. 656C/G.

The detectors GAMMA mod. 654-O/M and GAMMA mod. 654-O/G are central units of methane and LPG gas, that warns with an optical and acoustic signal, the presence of gas in the environment. They are planned to be functioning as detected gas with relay exit.

The detectors are calibrated to detect gas up to 10% of the L.E.L. (Low Explosion Limit), this threshold can change based on the environmental conditions but it will not get over 15% LEL during the first 4 years of working, provided that the warnings mentioned on paragraph "Sensor life" are complied with. After such a period or in case of lighting of the YELLOW LED the instrument have to be put out of order or re-send to manufacturer firm for a complete substitution of the device.

With that aim, on the sensor cover there is a printed label on which have to be indicated the maturity of correct working period (4 years from installing date); this printed label have to be compiled by who makes the installation (Ex.1).



## LUMINOUS AND ACOUSTIC SIGNALISATIONS

This gas detectors are provided, on the front panel, by three luminous signalisations:

- **YELLOW LED (FAULT):** Indicates that the gas sensor is damaged.
- **RED LED (ALARM):** Indicates that the gas concentration measured in the air exceeds the alarm threshold.
- **GREEN LED (LINE):** indicates that the instruments is powered.

In case of damage, the gas detector is able to signals the malfunction, illuminating in fixed way the YELLOW LED and activating a sound alarm with two seconds' of intermittence. In case of alarm the detector illuminating the RED LED and after 20 seconds the buzzer emits a sound alarm and the relay activates.