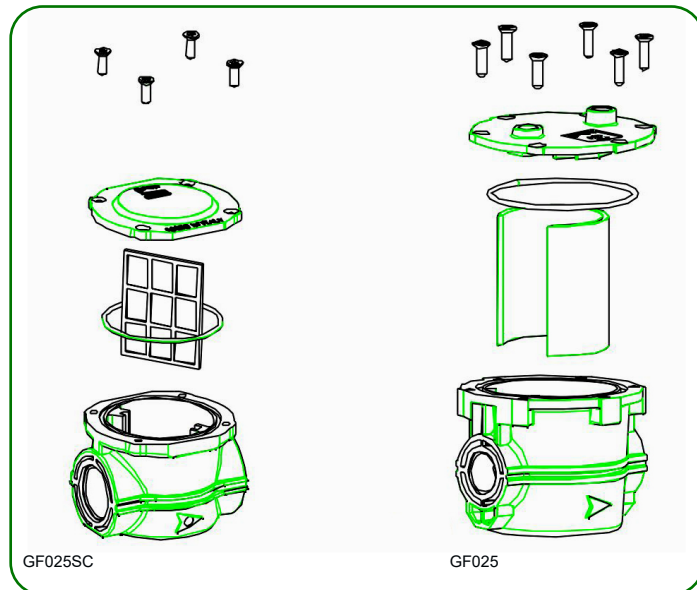


### INSTALLAZIONE

I **Gas Filter** devono essere montati lontani dagli intonaci mantenendo una distanza dal coperchio tale da permettere le operazioni di manutenzione. I **Gas Filter** possono essere installati in qualsiasi posizione purchè la freccia indicata sul corpo del **Gas Filter** sia rivolta verso l'utenza. Utilizzare una coppia di serraggio indicate dalla norma EN 13611 non facendo leva sul corpo.

### SOSTITUZIONE CARTUCCIA

Prima di ogni operazione di manutenzione, è necessario controllare che non vi sia pressione nell'impianto e che il **Gas Filter** sia intercettato a monte e a valle. Svitare le viti del coperchio, rimuovere il coperchio, estrarre la cartuccia e sostituirla con una nuova. Riposizionare la cartuccia nella propria sede all'interno del corpo. Verificare che la cartuccia sia inserita correttamente nelle proprie guide e rimontare il coperchio. Fissare il coperchio al corpo riavvitando le viti. Eseguire una prova di tenuta dell'impianto.

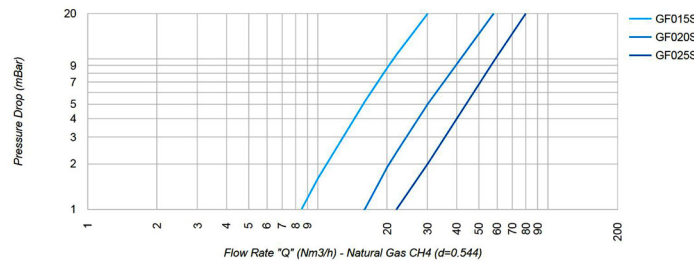


GAS FILTER SC				
DIMENSIONI (mm) e PESO (Kg)				
MOD.	mm			Kg
	A	B	C	
GF015SC	72,0	60,0	65,0	0,221
GF020SC	72,0	60,0	65,0	0,212
GF025SC	72,0	60,0	65,0	0,199

### CARATTERISTICHE TECNICHE

Pressione max di funzionamento: 6bar o 10bar  
 Temperatura di lavoro: -20°C + +80°C.  
 Filtraggio: <50Micron  
 Gas: Gas non aggressivi - Famiglia 1-2-3 e Aria, - Versione speciale per Biogas -  
 Cartuccia: Cartuccia in plastica PP  
 Attacchi: Gas Filettati 1/2" - 3/4" - 1" - ISO 228  
 Corpo filtro: Alluminio pressofuso Gd - AISi12Cu - EN AB 46100  
 Sigilli: NBR  
 In accordo: 2014/68/UE (PED)

### DIAGRAMMA PORTATE GAS FILTER SC



**FOGLIO ISTRUZIONE RACCOLTA CARTA**  
 Verifica le disposizioni del tuo comune

**CONDIZIONI GENERALI DI GARANZIA**  
 IL PRESENTE CERTIFICATO E' L'UNICO DOCUMENTO CHE DA DIRITTO ALLA RIPARAZIONE DEL PRODOTTO IN GARANZIA

• Il prodotto è GARANTITO per un periodo di 24 mesi dalla data di acquisto.  
 • Non sono coperti da GARANZIA eventuali danni derivati da manomissioni, uso ed installazione errati o impropri.  
 • La GARANZIA è valida solo se debitamente compilata, in caso di difetti coperti da GARANZIA, il prodotto riparerà o sostituirà il prodotto gratuitamente.  
**PRESTAZIONE FUORI GARANZIA:**  
 Trascorsi i termini o la durata della GARANZIA le eventuali riparazioni verranno addebitate in funzioni alle parti sostituite e al costo della manodopera.

**CERTIFICATO DI GARANZIA DA COMPILARE E SPEDIRE IN CASO DI GUASTO**

Modello:  GAS FILTER SC mod. \_\_\_\_\_  GAS FILTER mod. \_\_\_\_\_  
 Numero di serie(s.n.) \_\_\_\_\_  
 Rivenditore \_\_\_\_\_  
 Timbro: \_\_\_\_\_ Data di acquisto: \_\_\_\_\_/\_\_\_\_\_/\_\_\_\_\_  
 Utilizzatore \_\_\_\_\_  
 Nome e Cognome \_\_\_\_\_  
 Indirizzo \_\_\_\_\_ n° \_\_\_\_\_  
 CAP \_\_\_\_\_ Città \_\_\_\_\_  
 Telefono \_\_\_\_\_

GAS FILTER					
DIMENSIONI (mm) e PESO (Kg)					
MOD.	mm				KG
	A	B	C	D	
GF015	114,0	105,5	118,5	63,0	0,80
GF020	114,0	105,5	118,5	63,0	0,79
GF025	114,0	105,5	118,5	63,0	0,78
GF032	164,0	131,5	152,5	82,0	2,05
GF040	164,0	131,5	152,5	82,0	2,00
GF050	164,0	131,5	152,5	82,0	1,90
GFD25	175,0	122,0	118,0	63,0	1,55
GFD32	269,0	158,0	158,0	82,0	3,55
GFD40	250,0	166,0	165,0	82,0	3,66
GFD50	250,0	166,0	165,0	82,0	3,62
GFD65	350,0	212,0	220,0	162,0	8,50
GFD80	350,0	212,0	220,0	162,0	8,00
GFD100	350,0	212,0	220,0	162,0	7,00
GFD125	442,5	347,5	330,0	303,5	23,0
GFD150	442,5	347,5	330,0	303,5	21,0
GFD200	600,0	370,5	445,0	445,0	61,5

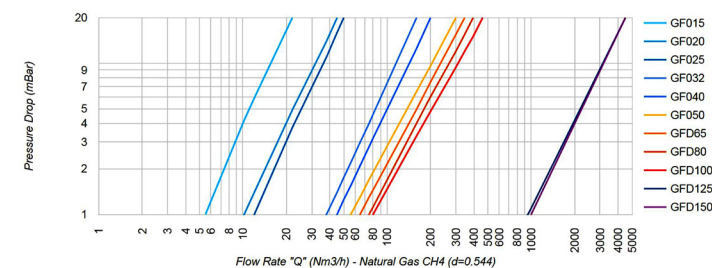
\* tolleranza di ± 5mm

### CARATTERISTICHE TECNICHE

Pressione max di funzionamento: 6bar o 10bar.  
 Temperatura di lavoro: -20°C + +80°C.  
 Filtraggio: 50 Micron.  
 Gas: Gas non aggressivi - Famiglia 1-2-3 e Aria.  
 Cartuccia: Cartuccia Viledon.  
 Ingresso-Uscita: Gas Filettati 1/2" - 3/4" - 1" - 1"1/4 - 1"1/2 - 2" - ISO 228.  
 Attacchi: Flange scorrevoli PN10: DN25-DN32-DN40-DN50, DN65-DN80-DN100-DN125-DN150-DN200.  
 Flange PN16: DN65-DN80-DN100-DN125-DN150-DN200.  
 Corpo filtro: Alluminio pressofuso Gd - AISi12Cu - EN AB 46100.  
 Sigilli: NBR.  
 In accordo: 2014/68/UE (PED).  
 REGOLAMENTO 2016/426/UE.

**Optional:**  
 Test point - Tappo in alluminio - Peterson plug - Manometro - DP indicatore di intasamento ( 1/4" NPT).

### DIAGRAMMA PORTATE GAS FILTER



**DIRETTIVA 2012/19/UE (Rifiuti di Apparecchiature Elettriche ed Elettroniche - RAEE):**  
 Informazioni agli utenti:  
 L'etichetta con il cassonetto barrato presente sul prodotto indica che il prodotto non deve essere smaltito tramite la procedura normale di smaltimento dei rifiuti domestici. Per evitare eventuali danni all'ambiente e alla salute umana separare questo prodotto da altri rifiuti domestici in modo che possa venir riciclato in base alle procedure di rispetto ambientale. Per maggiori dettagli sui centri di raccolta disponibili, contattare l'ufficio governativo locale o il rivenditore del prodotto.

**g** CPF GROUP

**Tecnocontrol**  
 Tecnocontrol Srl  
 Via Miglioli, n°47 20090 Segrate (MI)  
 Italy Tel. +39 02 26922890  
 tecnocontrol.it

**geca**  
 GECA Srl  
 Via E. Fermi, n°98 25064 Gussago (BS)  
 Italy Tel. +39 030 3730218  
 gecasrl.it

cpfgroup.it

La ditta costruttrice si riserva il diritto di apportare qualsiasi modifica, estetica o funzionale, senza preavviso alcuno ed in qualsiasi momento.

**Gas Filter**

English  
 6 - 10 bar

CE

MADE IN ITALY

### GAS FILTER

### GFD050-TPIO-10B



- GF=GAS FILTER**
- CONNECTION:**  
 = Threaded  
 D= Flanged
- DIMENSIONS:**  
 015SC = 1/2" (Small Capacity)  
 020SC = 3/4" (Small Capacity)  
 025SC = 1" (Small Capacity)  
 015 = 1/2"  
 020 = 3/4"  
 025 = 1"  
 25 = DN25  
 32 = 1"1/4  
 32 = DN32  
 040 = 1"1/2  
 40 = DN40  
 050 = 2"  
 50 = DN50  
 65 = DN65  
 80 = DN80  
 100 = DN100  
 125 = DN125  
 150 = DN150  
 200 = DN200
- OPTIONAL:**  
 SP= Screw Plugs  
 TPIO= Test Point IN/OUT  
 PP= PETERSON Plugs
- BAR:**  
 = 6bar  
 -10B = 10bar

### GENERAL DESCRIPTION

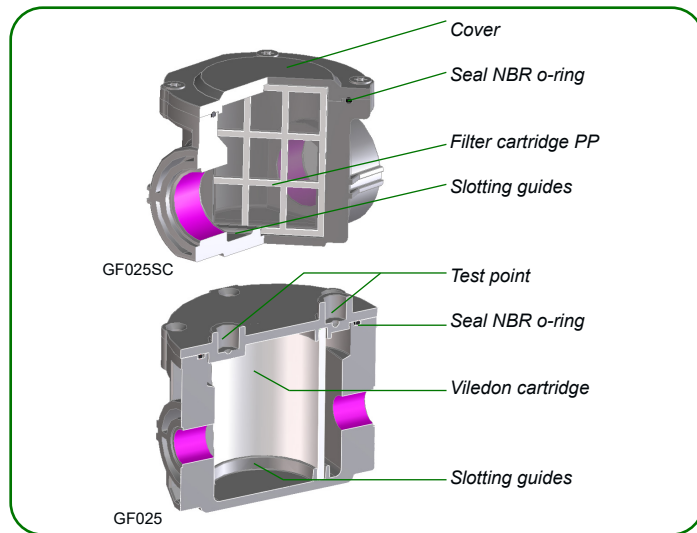
**Gas Filter** designed in accordance with the EN 12516 and DIN3840. Can be used for all the types of natural gas, LPG or not corrosive gases. These filters are widely used for protection of control devices, pressure regulators, meters and on systems that requiring an high degree of filtration. All the **Gas Filter** covers are filled with the connections for test point both at the filter inlet and outlet. All the operations shall be made by specialized technicians.

### MARKING

Depending on which model, **Gas Filter** are marked by label with their technical characteristics.

GF015 1/2" P-max 6 bar  
 Filtration degree 50micron

S/N 000037/14 CE 0497



### INSTALLATION

The device must be mounted away from the plasters, keeping a distance from the cover to allow the maintenance operations. The **Gas Filters** can be installed in any position as long as the arrow indicated on the **Gas Filter** body points towards the user. Use the tightening torques specified in the standard EN 13611 not by leveraging on the body.

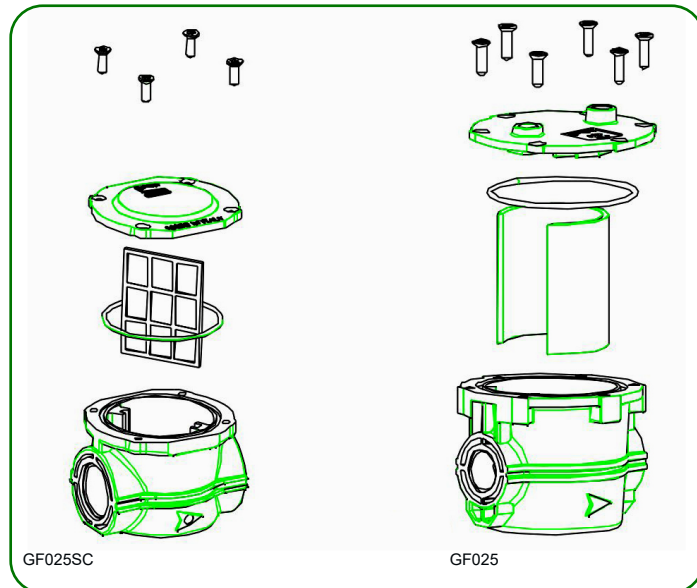
### REPLACEMENT OF THE CARTRIDGE

Before any operation of maintenance, you need to check that the valve installed before and after the **Gas Filter** are closed and the pressure are discharged with the drain plug.

Unscrew the screws of the cover, remove the cover, extract the cartridge e replace it with a new one, positioning as indicated inside the body.

Reassembly the body, and check that the cartridge comes inside correctly on the cover. Fix the screw with cross sequence.

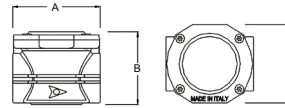
Perform a leak test of the system.



### GAS FILTER SC (Small Capacity)

#### DIMENSIONS (mm) and WEIGHT (Kgs)

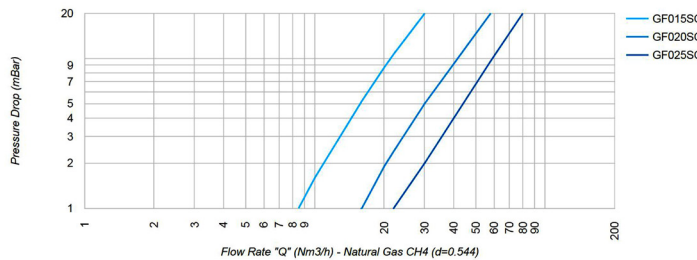
MOD.	mm			Kgs weight
	A	B	C	
GF015SC	72,0	60,0	65,0	0,221
GF020SC	72,0	60,0	65,0	0,212
GF025SC	72,0	60,0	65,0	0,199



#### TECHNICAL FEATURES

Operation maximum pressure: 6bar or 10bar  
 Working Temperature: -20°C + +80°C.  
 Filtration: <50Micron  
 Use: Non-aggressive gases - Family 1-2-3 and air - Special version for Biogas  
 Cartridge: Plastic cartridge PP  
 Connection: Threaded gas 1/2" - 3/4" - 1" - ISO 228  
 Complete Body: Die - Cast aluminium Gd - AISI12Cu - EN AB 46100  
 Seals: NBR  
 Approval: 2014/68/UE (PED)  
 REGULATION (EU) 2016/426

#### FLOW CHART



INSTRUCTION LEAFLET  
 PAPER COLLECTION  
 Check the regulations of your municipality

### GENERAL CONDITIONS OF WARRANTY

THE PRESENT CERTIFICATE IS THE ONLY DOCUMENT TO HAVE THE RIGHT OF REPARATION OF THE PRODUCT IN WARRANTY

- The product is warranted for 24 month from purchase date.
  - Any damages caused by tampering and incorrect use or installation will be not covered by warranty.
  - The warranty is valid only if is full compiled.
  - In case of defects covered by warranty, the producer will repair or replace the free product.
- PERFORMANCES OUT OF WARRANTY:**  
 When warranty's terms are spent, the eventual reparations will debited in according to the replaced parts and to the hand costs.

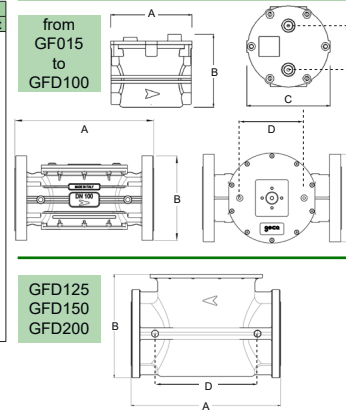
### WARRANTY CERTIFICATE TO COMPLETE AND SEND IN CASE OF DAMAGE

DEVICE:  GAS FILTER SC mod. \_\_\_\_\_  GAS FILTER mod. \_\_\_\_\_  
 Serial number (s.n.) \_\_\_\_\_  
 DEALER  
 Stamp: \_\_\_\_\_ Date of purchase: \_\_\_\_\_  
 USER  
 Surname and name \_\_\_\_\_ n° \_\_\_\_\_  
 Address \_\_\_\_\_  
 City \_\_\_\_\_

### GAS FILTER

#### DIMENSIONS (mm) and WEIGHT (Kgs)

MOD.	mm				KGS Weight
	A	B	C	D	
GF015	114,0	105,5	118,5	63,0	0,80
GF020	114,0	105,5	118,5	63,0	0,79
GF025	114,0	105,5	118,5	63,0	0,78
GF032	164,0	131,5	152,5	82,0	2,05
GF040	164,0	131,5	152,5	82,0	2,00
GF050	164,0	131,5	152,5	82,0	1,90
GFD25	175,0	122,0	118,0	63,0	1,55
GFD32	269,0	158,0	158,0	82,0	3,55
GFD40	250,0	166,0	165,0	82,0	3,66
GFD50	250,0	166,0	165,0	82,0	3,62
GFD65	350,0	212,0	220,0	162,0	8,50
GFD80	350,0	212,0	220,0	162,0	8,00
GFD100	350,0	212,0	220,0	162,0	7,00
GFD125	442,5	347,5	330,0	303,5	23,0
GFD150	442,5	347,5	330,0	303,5	21,0
GFD200	600,0	370,5	445,0	445,0	61,5

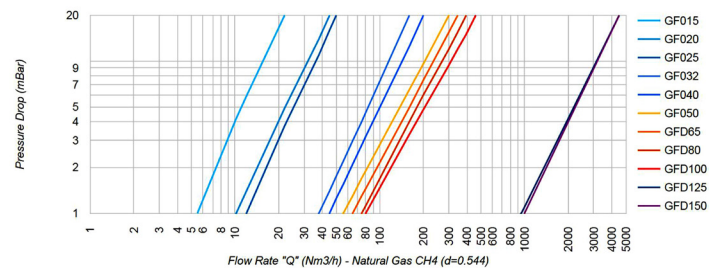


\* tolerance of ± 5mm

#### TECHNICAL FEATURES

Operation maximum pressure: 6bar or 10bar.  
 Working Temperature: -20°C + +80°C.  
 Filtration: 50Micron.  
 Use: Non-aggressive gases - Family 1-2-3 and air.  
 Cartridge element: Viledon cartridge.  
 Inlet-Outlet: Threaded gas 1/2" - 3/4" - 1" - 1 1/4" - 1 1/2" - 2" - ISO 228.  
 Connection: Sliding Aluminium flange PN10: DN25 - DN32-DN40 - DN50. Flanged PN16 : DN65-DN80-DN100-DN125-DN150-DN200.  
 Complete Body: Die - Cast Aluminium Gd - AISI12Cu - EN AB 46100.  
 Seals: NBR.  
 Approval: 2014/68/UE (PED).  
 REGULATION (EU) 2016/426.  
 Optional:  
 Test point - Screw - Peterson plug - Manometer - DP clogging indicator ( 1/4" NPT).

#### FLOW CHART



Directive 2012/19/UE (Waste Electrical and Electronic Equipment - WEEE):  
 Information for users:  
 The crossed out wheeled bin label that can be found on your product indicates that this product should not be disposed of via the normal household waste stream. To prevent possible harm to the environment or human health please separate this product from other waste streams to ensure that it can be recycled in an environmentally sound manner. For more details on available collection facilities please contact your local government office or the retailer where you purchased this product.

CPFGROUP

Tecncontrol Srl  
 Via Miglioli, n°47 20090 Segrate (MI)  
 Italy Tel. +39 02 26922890  
 tecncontrol.it

GECA Srl  
 Via E. Fermi, n°98 25064 Gussago (BS)  
 Italy Tel. +39 030 3730218  
 gecasrl.it

The manufacturer reserves the right make any aesthetic or functional change without notice and at any time.

## Gas Filter

MADE IN ITALY

Italiano

6 - 10 bar

### FILTRI GAS

#### GFD050-TPIO-10B



- 1 **GF=GAS FILTER**
- 2 **ATTACCHI:**  
 = Threaded  
 D= Flanged
- 3 **DIMENSIONI:**  
 015SC = 1/2"(Piccola capacità)  
 020SC = 3/4"(Piccola capacità)  
 025SC = 1"(Piccola capacità)  
 015 = 1/2"  
 020 = 3/4"  
 025 = 1"  
 25 = DN25  
 032 = 1 1/4"  
 32 = DN32  
 040 = 1 1/2"  
 40 = DN40  
 050 = 2"  
 50 = DN50  
 65 = DN65  
 80 = DN80  
 100 = DN100  
 125 = DN125  
 150 = DN150  
 200 = DN200
- 4 **OPTIONAL:**  
 SP= Screw Plugs  
 TPIO= Test Point IN/OUT  
 PP= PETERSON Plugs
- 5 **BAR:**  
 = 6bar  
 -10B = 10bar

### DESCRIZIONE GENERALE

I **Gas Filter** sono progettati in conformità con le disposizioni della norma EN 12516 e DIN3840.

Possono essere utilizzati per tutti i tipi di gas naturale, GPL o gas non corrosivi. Questi filtri sono ampiamente utilizzati per la protezione di dispositivi di controllo, regolatori di pressione contatori e su sistemi che richiedono un elevato grado di filtrazione.

Tutti i coperchi dei **Gas Filter** sono muniti di attacchi per la verifica della pressione d'ingresso e d'uscita.

Tutte le operazioni devono essere effettuate da personale tecnico specializzato.

### ETICHETTA

I **Gas Filter** hanno riportato sul proprio corpo un'etichetta con le caratteristiche del modello:

GF015 1/2" P-max 6 bar  
 Filtration degree 50micron  
 S/N 000037/14 0497