

IST-5510.AN10.01

File: Ist-AN510-CNO_5510.AN10.01.DOC

UNITÀ d'ANALISI

CO

SCALA 0÷1.000 ppm

NO

SCALA 0÷1000 ppm

O₂

SCALA 0÷25.0 %

AN510/CNO

ISTRUZIONI

TECNOCNTROL S.r.l.

Via Miglioli, 47 20090 SEGRATE (MI) - Tel. (+39) 02 26922890 - Fax (+39)02 2133734

http: www.tecnocntrol.it

e-mail: info@tecnocntrol.it

SOMMARIO

DESCRIZIONE	3
INSTALLAZIONE	5
USO DELLO STRUMENTO	7
MANUTENZIONE ORDINARIA.....	8
CONTROLLI PERIODICI	8
INTERVENTI di MANUTENZIONE	8
SPURGO MANUALE DELLO SCARICATORE DI ANTICONDENSA.....	8
SOSTITUZIONE FILTRO A COALESCENZA (Fig.7).....	8
SOSTITUZIONE FILTRO DI LINEA (Fig.8).....	8
SOSTITUZIONE CORPO FILTRO (AN510).....	8
PULIZIA TUBI ASPIRAZIONE.....	8
VERIFICA DI TARATURA DEL SENSORE CO (SCALA 0÷1.000ppm).....	9
VERIFICA DI TARATURA DEL SENSORE NO (SCALA 0÷1000ppm).....	9
VERIFICA DI TARATURA DEL SENSORE O ₂ (SCALA 0÷25.0 %).....	10
SOSTITUZIONE SENSORE O ₂	11
RICAMBI	11
ASSISTENZA	11
CARATTERISTICHE ELETTRICHE	12
CARATTERISTICHE MECCANICHE	12
CARATTERISTICHE AMBIENTALI	12
CELLA ELETTROCHIMICA CO	12
CELLA ELETTROCHIMICA NO	12
CELLA ELETTROCHIMICA O₂	12

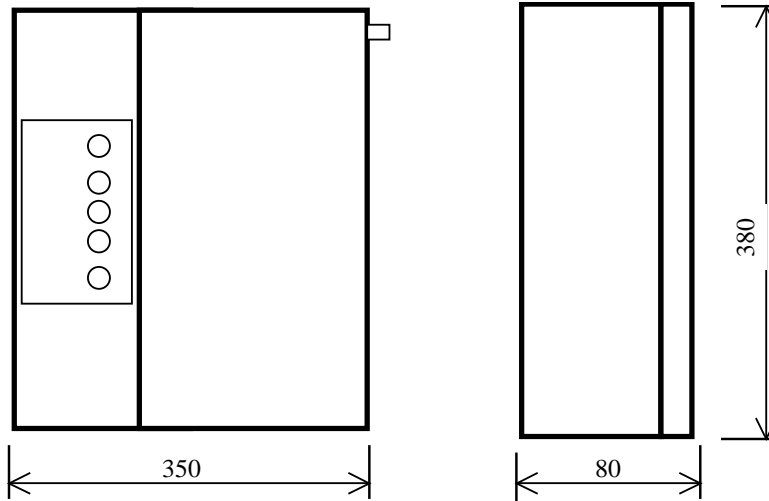
Documento / Document name: Ist-AN510-CNO_5510.AN10.01.DOC			
Oggetto / Subject : AN510/CON CO Scala 0÷1.000ppm O2 Scala 0÷25% NO Scala 0÷1000ppm			
Rev.	Data / Date	Da / By	Note
-	23/09/2013	UT/FA	Prima release

DESCRIZIONE

L'unità AN510 è utilizzata per la misurazione e la trasmissione della concentrazione di monossido di carbonio (CO), Ossidi di azoto (NO) e Ossigeno (O₂) nei fumi di combustione.

L'unità ha uscite con segnali 4÷20mA lineari su due fili.

L'unità AN510 è costituita da un armadietto metallico a parete (380x350x80mm) con grado di protezione (IP54), dotato sul pannello frontale di 5 Led. All'interno si trovano i circuiti d'alimentazione, dei trasmettitori 4÷20 mA, il circuito d'aspirazione fumi per la misura della concentrazione di CO, NO, O₂, e la morsettiera di collegamento.



L'unità d'analisi è costituita dalle seguenti parti:

SISTEMA DI ASPIRAZIONE A FLUSSO CONTINUO.

Il sistema è costituito da una pompa a vibrazione di lunga durata controllata elettronicamente dal Sensore di flusso per mantenere costante la portata del gas aspirato nella cella di analisi. La soluzione adottata consente di ottenere uniformità delle misure in presenza delle inevitabili variazioni della depressione del camino e la progressiva crescita delle perdite nei filtri e nei tubi d'aspirazione per accumulo di impurità e umidità.

L'unità AN510 viene fornita completa di SO105 Sonda aspirazione fumi da installare direttamente sul camino, tramite un tronchetto Femmina da 1½ " (Non in dotazione) da saldare sulla canna fumaria.

SISTEMA DI RAFFREDDAMENTO E IL FILTRAGGIO DEL FUMO ASPIRATO.

I gas prodotti della combustione aspirati dalla pompa, attraverso un dissipatore in rame, sono raffreddati, l'acqua di condensa viene separata, poi attraverso un filtro a coalescenza viene essiccato ulteriormente e attraverso un ulteriore filtro viene depurato dal particolato residuo prima di entrare nella cella di analisi.

SCARICO AUTOMATICO DELLA CONDENZA.

L'eventuale acqua di condensa, proveniente dal dissipatore e dal filtro a coalescenza viene raccolta in una cella, dotata di controllo di livello elettronico, che la scarica automaticamente tramite la valvola pinzatubo.

CELLA DI ANALISI PRETARATA.

Il sensore elettrochimico è montato sulla camera di analisi. A fianco del sensore è montato il suo circuito elettronico di taratura.

I sensori elettrochimici utilizzati, come richiesto dalle norme, consente di misurare con accuratezza il livello di CO, NO ed O₂. La vita dei sensori in condizioni di funzionamento normale è di circa due anni, al termine dei quali è possibile sostituire senza eccessiva difficoltà la cella completa con una nuova scheda pretarata.

SCHEMA ELETTRONICA

La scheda è costituita dalle seguenti parti :

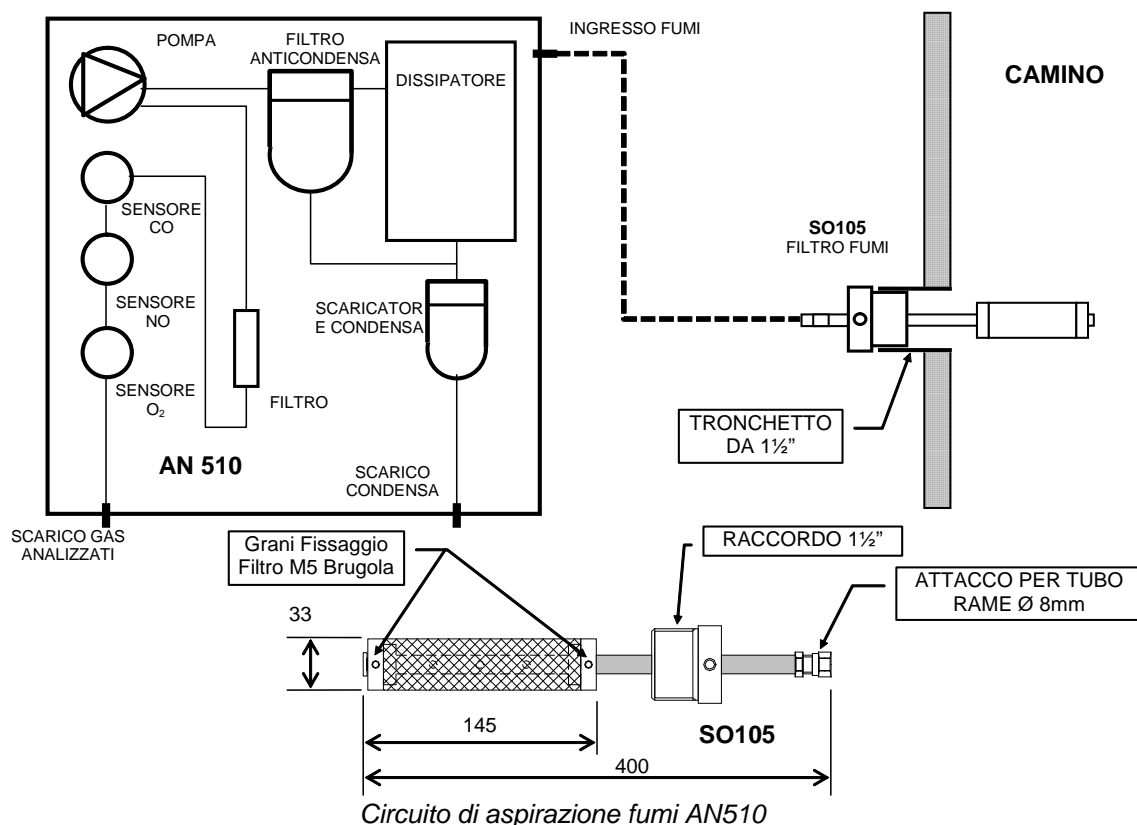
- Cella di Analisi per CO
- Cella di Analisi per NO
- Cella di Analisi per O₂
- Sensore per il misuratore di portata di flusso e regolatore della pompa.
- Controllo di livello dell'acqua di condensa
- Indicatori ottici (Led) di funzionamento (**Verde**:pompa in funzione; **Giallo**:flusso aspirazione fumi non regolare; **Rosso**: Allarme per eccessiva condensa).
- Alimentatore da rete (230Vca)

- **ATTENZIONE:** Il sistema di scarico ha un livello di allarme, che raggiunto il livello massimo di condensa blocca il funzionamento del sistema. Malgrado il sistema di scarico prevede in caso di eccessiva condensa il blocco della pompa, l'utente è vivamente tenuto alla verifica del livello della condensa come descritto nel capitolo "MANUTENZIONE ORDINARIA". Il sistema di scarico della condensa non prevede alcun intervento di protezione sull'impianto in caso di guasto dello stesso .

L'unità AN510 solo se è collegata all'AN750 è in grado di fermarsi quando il bruciatore è spento.

Attenzione : una concentrazione elevata di CO (superiore a 4000ppm) o NO (superiore a 1000ppm) può alterare il normale funzionamento dei sensori diminuendone la sensibilità e riducendone la vita.

Una concentrazione di CO superiore ai 10.000 ppm e di NO superiore a 5.000 ppm li danneggia irreversibilmente.



L'unità AN510 viene fornita completa di SO105 – Sonda Aspirazione Fumi da installare direttamente sul camino, tramite un tronchetto Femmina da 1/2" saldato sulla canna fumaria.

INSTALLAZIONE

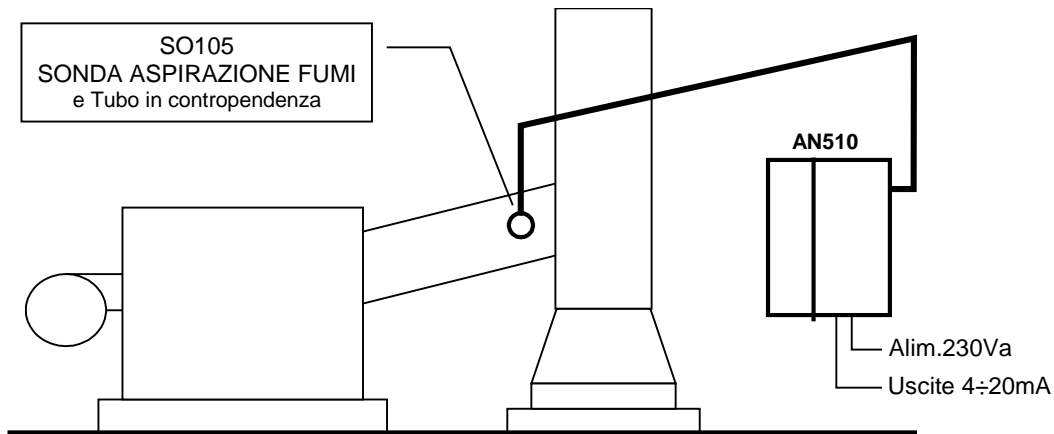
L'unità AN510 va installata in prossimità della caldaia da analizzare.

L'Unità AN510 va installata tenendo conto delle caratteristiche ambientali d'esercizio, ovvero deve essere installata in un ambiente che non superi i 45°C a prescindere dalla distanza tra il punto di analisi e la posizione dell'installazione.

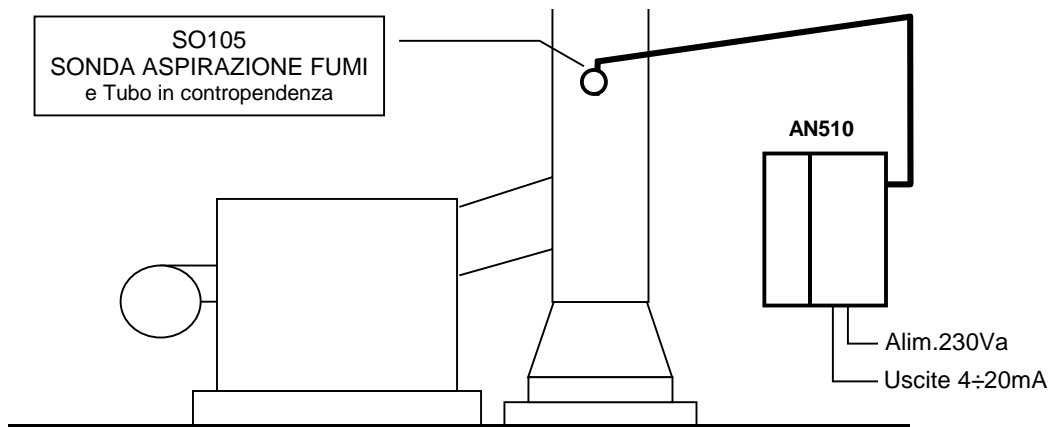
La sonda d'aspirazione fumi va installata sul raccordo camino.

La lunghezza massima del tubo di collegamento tra l'unità AN510 e la sonda di prelievo fumi è di 10 metri.

La sonda d'aspirazione fumi, va installata sul raccordo camino ad una distanza equivalente a circa due diametri del raccordo stesso.



Se il raccordo camino fosse troppo corto, si può installare la sonda sul camino ad una distanza pari a due diametri dello stesso dall'innesto del raccordo camino.



I collegamenti da effettuare AN510 sono quelli relativi all'alimentazione a parete (230 Vca) e ai segnali 4÷20 mA.

I collegamenti elettrici si effettuano sulla morsetteria posta nella parte sinistra dell'unità.

Morsetto	Collegamento	Cavo
GND	Terra	Gi-Ve 1,5 mm ²
L	Fase	Ne 1,5 mm ²
N	Neutro	Bl 1,5 mm ²
U1	Uscita "+" del Segnale 4÷20mA O ₂	2 x 0,75 mm ² schermati
U2	Uscita "+" 4-20 mA NO	
-	Uscita "-" del Segnale 4-20 mA	
U3	Uscita "+" 4-20 mA CO	

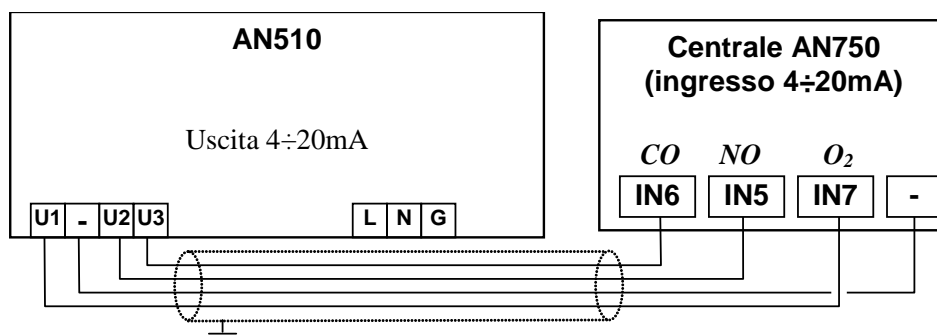
L'uscita CO 4÷20 mA morsetti – e U3 deve essere collegata ai morsetti (Ingr.6) d'ingresso degli analizzatori serie AN750

L'uscita NO 4÷20 mA morsetti – e U2 deve essere collegata ai morsetti (Ingr.5) d'ingresso degli analizzatori serie AN750

L'uscita O₂ 4÷20 mA morsetti – e U1 deve essere collegata ai morsetti (Ingr.7) d'ingresso degli analizzatori serie AN750

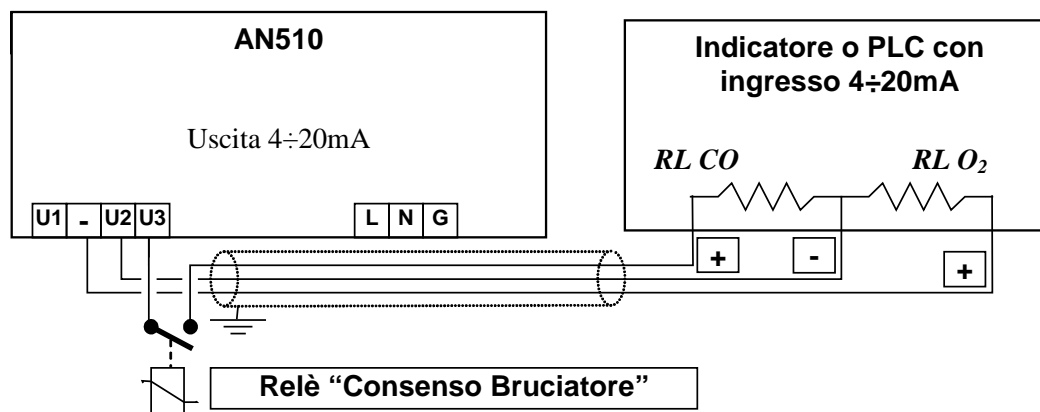
Per collegare in serie uno o più utilizzatori, **con ingressi 4÷20mA isolati verso massa**, verificare che la resistenza totale di linea (cavi più utilizzatori) **non sia inferiore a 50 ohm e non superi il valore di 600 ohm**.

Ad es. un cavo da 1,5 mm² ha una resistenza di 13 ohm/Km, mentre un cavo da 2,5 mm² ha una resistenza di 8 ohm/Km.



NOTA IMPORTANTE: Se l'unità non è utilizzata in abbinamento con la centrale AN750, è necessario aggiungere un relè per **Il Consenso Bruciatore**. Il contatto deve essere messo in serie al cavo “-” del segnale 4÷20mA, il contatto deve essere pulito e risultare aperto a bruciatore spento.

Questo consenso È ASSOLUTAMENTE NECESSARIO PER IL BUON FUNZIONAMENTO DELL'AN510.

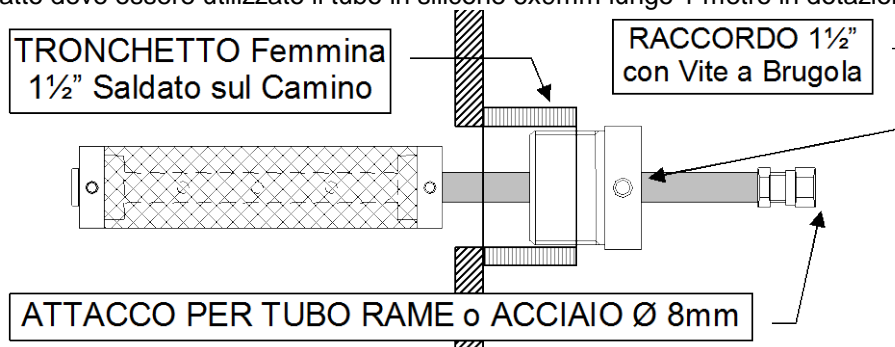


La sonda prelievo fumi va avvitata ad un tronchetto Femmina da 1½” saldato sul Camino.

È sufficiente avvitare a mano regolando la profondità della sonda con la Vite a brugola.

La Sonda va collegata al filtro anticondensa tramite tubo Ø esterno 8mm d'acciaio inox oppure in rame **tenendo presente che sia installato in controtendenza, per permettere alla condensa di tornare verso il camino.**

Nell'ultimo tratto deve essere utilizzato il tubo in silicone 6x9mm lungo 1 metro in dotazione.



Il raccordo di scarico della condensa è un particolare tubo al silicone 3x5mm.

USO DELLO STRUMENTO

L'AN510 normalmente deve rimanere sempre alimentato da rete.

L'AN510 quando è collegato con l'AN750 viene automaticamente messo in attesa di analisi quando viene spento il bruciatore.

Quando questo avviene l'AN510, effettua lo scarico dell'eventuale acqua di condensa e dopo circa tre minuti spegne la pompa e il Led verde "PUMP ON".

I sensori del CO O₂ e dell'NO impiegano un certo tempo per stabilizzarsi secondo il periodo di inutilizzo dello strumento. Se l'unità è rimasta spenta per più di 48 ore il tempo di stabilizzazione del sensore è circa 2 ore; in ogni caso, dopo circa 10÷15 minuti i sensori sono in grado di misurare il CO O₂ ed NO con una precisione di circa il 90%.

La precisione della misura dipende altresì dalla portata dei fumi alla cella d'analisi.

Tale portata viene automaticamente regolata dall'unità e tramite il flussostato elettronico composto da tre Led.

Ogni anomalia di aspirazione viene segnalata da uno dei due Led Gialli "FLOW HIGH e FLOW LOW", quando l'aspirazione è normale viene segnalata dal Led Verde "FLOW NORMAL".

Le variazioni di condizioni di lavoro che possono influire sulla regolazione della portata possono essere :

- usura della pompa.
- intasamento dei filtri d'aspirazione e anticondensa.
- ostruzione dei tubi d'aspirazione.

Queste situazioni provocano la variazione del segnale in mA del CO.

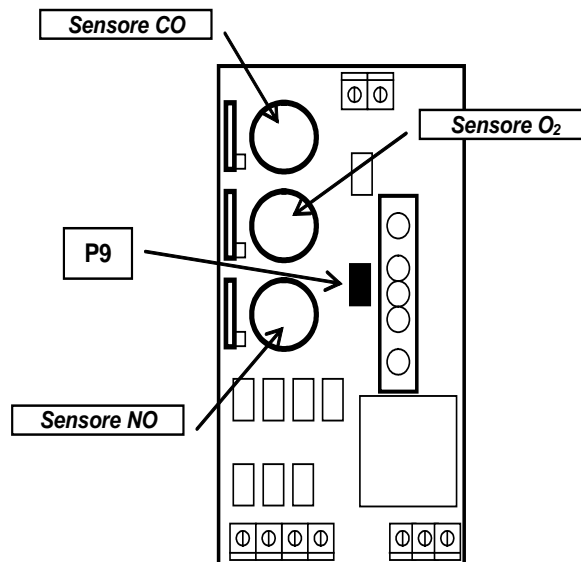
Allarme livello max acqua di condensa USCITA CO = < 1mA

Flusso non regolare dei gas analizzati USCITA CO = >25mA

Regolazione della portata

Dopo l'installazione se rimane acceso il Led giallo, dopo aver verificato che non ci siano anomalie nel collegamento dei tubi, è possibile regolare la portata della pompa tramite il trimmer **P9** posto sul circuito stampato (Lato Sinistro dell'unità). Ruotarlo lentamente in modo che sia acceso solo il Led Verde "FLOW NORMAL".

Per questa regolazione si consiglia di regolare il trimmer P9 fino a far accender il Led Giallo superiore "FLOW HIGH" e poi regolare il Trimmer lentamente in senso opposto fino a far accedere solo il Led Verde "FLOW NORMAL".



Sistema di protezione del CO/NO avviene solo quando l'unità AN510 è collegata alla Centrale AN750.

NB: In caso di guasto del sistema di scarico della condensa è necessario procedere allo svuotamento manuale della condensa; seguire le istruzioni relative nel capitolo MANUTENZIONE ORDINARIA

MANUTENZIONE ORDINARIA

CONTROLLI PERIODICI

- Verificare periodicamente il livello della condensa nello scaricatore condensa.
- Verificare periodicamente il filtro a coalescenza posto nel filtro sia il filtro posto all'interno dell'armadio e sostituirlo ogni 2-3 mesi o più frequentemente secondo il combustibile usato.
- Pulire e/o sostituire ogni 6 mesi, con aria compressa in controflusso, il corpo filtrante della sonda aspirazione fumi, posto sul camino.
- Controllare e pulire periodicamente i tubi d'aspirazione con aria compressa in controflusso.
- Verificare frequentemente lo stato del tubo del sistema di scarico condensa.
- Verificare ogni 6-12 mesi la taratura del sensore dell'Ossido di carbonio .

NOTA: Si consiglia di far effettuare la taratura e la sostituzione del sensore CO sull'unità AN510C dal personale qualificato del Servizio Assistenza TECNOCONTROL.

INTERVENTI di MANUTENZIONE

SPURGO MANUALE DELLO SCARICATORE DI ANTICONDENSA.

Premere il Pulsante Nero posto sulla testa della corrispondente valvola Pinza-Tubo, posta sul lato sinistro dell'armadio.

SOSTITUZIONE FILTRO A COALESCENZA (Fig.7)

Svitare per togliere il bicchiere (D), (Se necessario lavarlo con acqua e sapone) sostituire il filtro (C), rimontare il bicchiere assicurandosi del corretto posizionamento dell'O-RING posto tra bicchiere e corpo-filtro.

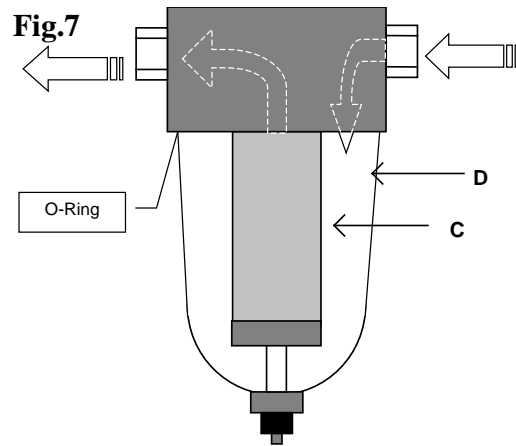
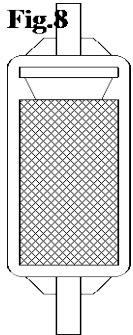


Fig.8



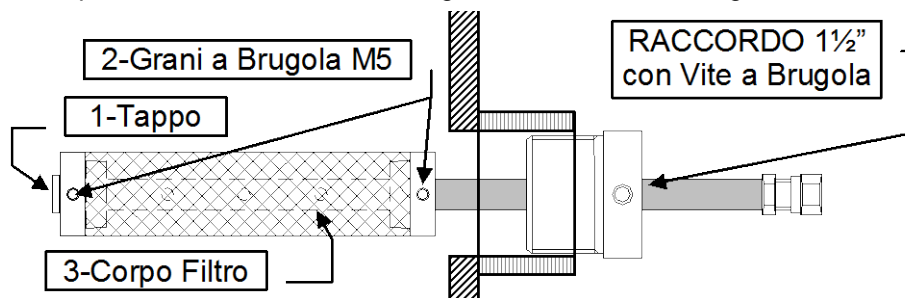
SOSTITUZIONE FILTRO DI LINEA (Fig.8)

Il filtro di linea si trova sulla parete sinistra della sezione filtri.

Il filtro va sostituito quando l'interno diventa grigio scuro. Togliere il filtro dall'unità d'aspirazione scollegandolo dall'impianto e fissare il filtro nuovo prestando attenzione a ricollegarlo correttamente e in modo che non ci siano perdite.

SOSTITUZIONE CORPO FILTRO (AN510)

Smontare il *Tappo*, poi allentare i grani a frugola, Sfilare il *Corpo Filtro* dalla sonda e sostituirlo con uno nuovo. Rimontare operando in senso inverso, stringendo moderatamente i grani.



PULIZIA TUBI ASPIRAZIONE

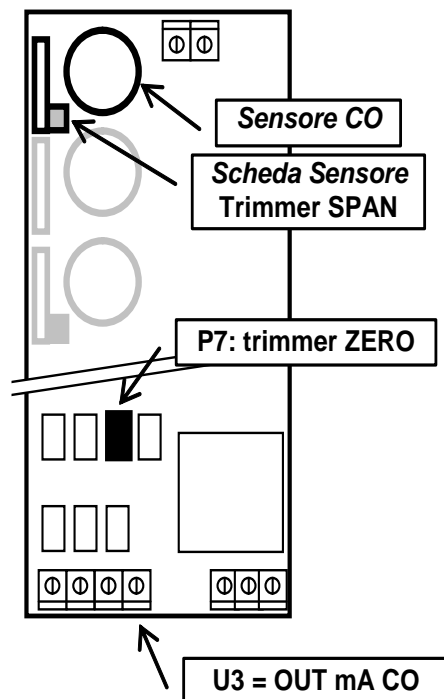
Scollegare il tubo dell'ingresso "Analisi Fumi" del AN510 e soffiare con aria compressa in controflusso verso il camino.

VERIFICA DI TARATURA DEL SENSORE CO (SCALA 0÷1.000ppm)

ATTENZIONE- la verifica e taratura dei trasmettitori deve essere effettuata da personale Autorizzato e Addestrato.

Per effettuare la verifica della taratura del sensore CO, è necessario disporre di una Bombola di Gas Titolato 800 ppm CO e resto Azoto e di un Palloncino per prove (**Codice TECNOCONTROL PA020**).

- Staccare il Tubo d'Aspirazione dall'ingresso "Analisi Fum" dell' AN510.
- Collegare un amperometro con scala 20 mA ai morsetti "- e U3" della morsettiera.
- Verificare, dopo aver fatto aspirare aria pulita per almeno 10 minuti, che lo strumento indichi un valore di circa 4,0 mA. Nel caso in cui non si riscontrasse tale valore è sufficiente ruotare il trimmer **P7 ZERO** del circuito (Posto sul circuito nel vano destro dell'unità) fino a leggere il valore di circa 4,0 mA.



- La verifica della taratura del fondo scala si effettua utilizzando gas CO (alla concentrazione di circa 800 ppm). Riempire il Palloncino di prova con gas titolato, in modo che questo risulti leggermente sgonfio e collegarlo all'entrata dell'unità. Dopo qualche minuto necessario alla stabilizzazione del sensore, ruotare il trimmer posto sul circuito del sensore **SPAN** del circuito fino a leggere il valore corrispondente di gas in mA (es: se il certificato della Bombola indica CO a 845 ppm il valore in mA corrispondente deve essere circa:

$$\left(\frac{16}{1000} \times 845\right) + 4 = 17,52 \text{ mA}$$

Contemporaneamente verificare che sul Display dell'AN750 appaia il corretto valore di CO eventualmente. La tolleranza del valore letto è ± 20 ppm

SOSTITUZIONE SENSORE CO

Svitare le tre viti di fissaggio, sfilare il sensore con la sua scheda, inserire il nuovo sensore, re-infilare la scheda del sensore e riavvitare le tre viti di fissaggio (senza forzare).

Il Sensore normalmente ha una vita di 2 anni, e va sostituito quando non è più tarabile con il gas titolato.

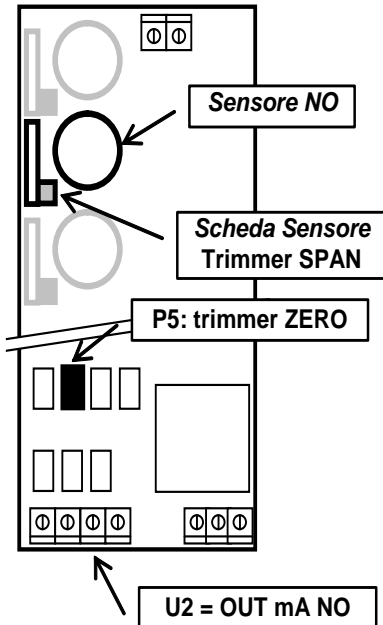
Per Sostituire il Sensore esaurito **Richiedere un nuovo Sensore specificando SENSORE CO 3F/FS CON SCHEDA PRETARATA 4000ppm.**

VERIFICA DI TARATURA DEL SENSORE NO (SCALA 0÷1000ppm)

ATTENZIONE- la verifica e taratura dei trasmettitori deve essere effettuata da personale Autorizzato e Addestrato.

Per effettuare la verifica della taratura del sensore NO, è necessario disporre di una Bombola di Gas Titolato di circa 800 ppm NO e resto Azoto e di un Palloncino per prove (**Codice TECNOCONTROL PA020**).

- Staccare il Tubo d'Aspirazione dall'ingresso "Analisi Fumi" dell' AN510.
- Collegare un amperometro con scala 20 mA ai morsetti "- e U2" della morsettiera.
- Verificare, dopo aver fatto aspirare aria pulita per almeno 10 minuti, che lo strumento indichi un valore di circa 4,0 mA. Nel caso in cui non si riscontrasse tale valore è sufficiente ruotare il trimmer **P5 ZERO** del circuito (Posto sul circuito nel vano destro dell'unità) fino a leggere il valore di circa 4,0 mA.



- La verifica della taratura del fondo scala si effettua utilizzando gas NO (alla concentrazione di circa 800 ppm). Riempire il Palloncino di prova con gas titolato, in modo che questo risulti leggermente sgonfio e collegarlo all'entrata dell'unità. Dopo qualche minuto necessario alla stabilizzazione del sensore, ruotare il trimmer posto sul circuito del sensore **SPAN** del circuito fino a leggere il valore corrispondente di gas in mA (es: se il certificato della Bombola indica NO a 794 ppm il valore in mA corrispondente deve essere circa:

$$\left(\frac{16}{1000} \times 794\right) + 4 = 16,7\text{mA}$$

Contemporaneamente verificare che sul Display dell'AN750 appaia il corretto valore di NO eventualmente .La tolleranza del valore letto è ± 20 ppm

SOSTITUZIONE SENSORE NO

Svitare le tre viti di fissaggio, sfilare il sensore con la sua scheda, inserire il nuovo sensore, re-infilare la scheda del sensore e riavvitare le tre viti di fissaggio (senza forzare).

Il Sensore normalmente ha una vita di 2 anni, e va sostituito quando non è più tarabile con il gas titolato.

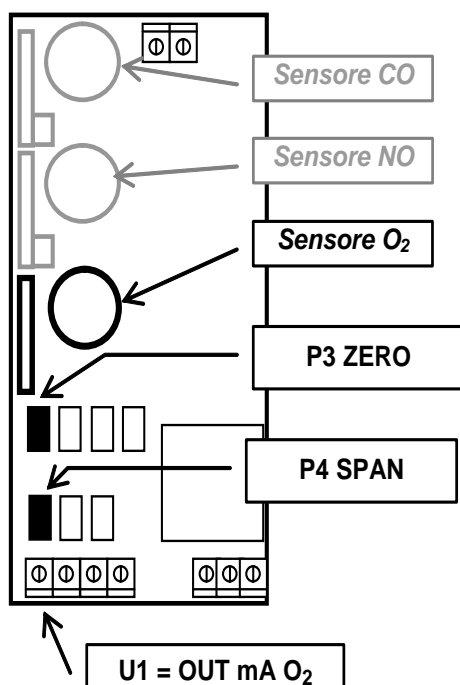
Per Sostituire il Sensore esaurito **Richiedere un nuovo Sensore specificando SENSORE NO 3NF/FS CON SCHEDA PRETARATA 1000ppm.**

VERIFICA DI TARATURA DEL SENSORE O₂ (SCALA 0÷25.0 %)

ATTENZIONE- la verifica e taratura dei trasmettitori deve essere effettuata da personale Autorizzato e Addestrato.

Per effettuare la verifica della taratura del sensore O₂, è necessario disporre di una Bombola di Gas 2%O₂ circa e resto Azoto e di un Palloncino per prove (**Codice TECNOCONTROL PA020**).

- Staccare il Tubo d'Aspirazione dall'ingresso "Analisi Fumi" dell' AN510/O.
- Collegare un amperometro con scala 20 mA ai morsetti "- e U2" della morsettiera.
- "A" Verificare, dopo aver fatto aspirare aria pulita per almeno 10 minuti, che lo strumento indichi un valore di circa 17,44 mA. Nel caso in cui non si riscontrasse tale valore è sufficiente ruotare il trimmer **P4 SPAN** del circuito (Posto sul circuito nel vano sinistro dell'unità) fino a leggere il valore di circa 17,44 mA.



- “B” La verifica della taratura al 2% O₂ si effettua utilizzando gas O₂ (alla concentrazione di circa 2.0%). Riempire il Palloncino di prova con gas titolato, in modo che questo risulti leggermente sgonfio e collegarlo all'entrata dell'unità. Dopo qualche minuto necessario alla stabilizzazione del sensore, ruotare il trimmer posto sul circuito del sensore **P3 ZERO** del circuito fino a leggere il valore corrispondente di gas in mA (es: se il certificato della Bombola indica O₂ a 2,0% il valore in mA corrispondente deve essere circa:

$$\left(\frac{16}{25} \times 2,0\right) + 4 = 5,28\text{mA}$$

Contemporaneamente verificare che sul Display dell'AN750 appaia il corretto valore di O₂ eventualmente .La tolleranza del valore letto è ± 0,1%.

- Ripetere i punti “A” e “B”.

SOSTITUZIONE SENSORE O₂

Svitare le tre viti di fissaggio, sfilare il sensore con la sua scheda, inserire il nuovo sensore, re-infilare la scheda del sensore e riavvitare le tre viti di fissaggio (senza forzare).

Il Sensore normalmente ha una vita di 2 anni, e va sostituito quando non è più tarabile con il gas titolato. Per Sostituire il Sensore esaurito **Richiedere un nuovo Sensore specificando SENSORE O₂ 5f CON SCHEDA 0÷25% O₂.**

RICAMBI

CODICE	DESCRIZIONE
	SENSORE ELETTROCHIMICO per CO 3F/FS PRETARATO con Scala 1000ppm
	SENSORE ELETTROCHIMICO per NO 3NF/FS PRETARATO con Scala 1.000ppm
	SENSORE ELETTROCHIMICO O ₂ 5F CON SCHEDA 0÷25% O ₂
ZR051	FILTRO DI PROTEZIONE
ZF004	CARTUCCIA A COALESCENZA PER FILTRO
FI095	CORPO FILTRO in Gel di Silicio per SONDA ASPIRAZIONE FUMI
PO221	POMPA ASPIRAZIONE (Specificare quanto scritto sulla pompa)
ZF040	TUBO SILICONE 3x7 (al metro)
EL005	VALVOLA PINZATUBO (24 V)

NOTA: La frequenza della sostituzione delle parti di consumo è legato all'uso dell'unità, al tipo di combustibile usato ed all'osservanza delle procedure di manutenzione ordinaria. Le indicazioni fornite si riferiscono all'utilizzo di gas metano.

ASSISTENZA

Si consiglia di far effettuare la manutenzione da personale qualificato e addestrato, in particolare per quanto riguarda la verifica e taratura dei sensori.

A richiesta la TECNOCONTROL è in grado di offrire contratti di manutenzione programmata da effettuarsi semestralmente (ad inizio e a metà stagione) o annualmente in base al tipo d'impianto e al suo utilizzo.

L'intervento normalmente prevede la verifica di funzionamento dell'apparecchiatura, la sostituzione delle parti di consumo se necessario, la verifica e la taratura del sensore CO, NO e O₂, la verifica della pompa, del circuito d'aspirazione e la sostituzione, quando necessario, del sensore CO e/o NO e/o O₂.

CARATTERISTICHE ELETTRICHE

- Alimentazione 230 Vca +10+15%
- Assorbimento 15VA max
- Uscita CO Lineare su 2 fili 4÷20mA

campo di misura	0÷1000 ppm
carico massimo	600ohm
- Uscita NO Lineare su 2 fili 4÷20mA

campo di misura	0÷1000 ppm
carico massimo	600ohm
- Uscita O₂ Lineare su 2 fili 4÷20mA

campo di misura	0÷25.0 %
carico massimo	600ohm
- Segnalazioni inviate all'Unità centrale AN750 :
 1. Guasto generale USCITA CO = < 1mA o > 25 mA.
 2. Allarme livello max acqua di condensa USCITA CO = < 1mA
 3. Flusso non regolare dei gas analizzati USCITA CO = >25mA
- Tempo arresto pompa con Consenso Bruciatore Aperto = 3 minuti circa

CARATTERISTICHE MECCANICHE

- Dimensioni (A x L x P) 380 x 350 x 80 mm
- Peso 7 Kg circa
- Posizione montaggio in verticale vicino caldaia
- Fissaggio n°3 fori Ø5mm

CARATTERISTICHE AMBIENTALI

- Esercizio:

temperatura	da +5 a +45°C
umidità	da 15 a 95%
- Immagazzinamento:

temperatura	da -20 a 50°C
umidità	da 15 a 98%

CELLA ELETTROCHIMICA CO

- Campo di funzionamento: 0-1000 ppm
- Concentrazione limite: 10.000 ppm
- Risoluzione: 1 ppm
- Calibrazione: Bombola di Gas titolato (Circa 800ppm e Resto Azoto)
- Temperatura d'esercizio: -5 / +40°C
- Tempo di risposta (T_{90%}): < 20 secondi
- Deriva a lungo termine: < 2% il mese
- Ripetibilità: 1% sul segnale
- Vita media: 2 anni circa

CELLA ELETTROCHIMICA NO

- Campo di funzionamento: 0-1000 ppm
- Concentrazione limite: 5.000 ppm
- Risoluzione: 1 ppm
- Calibrazione: Bombola di Gas titolato (Circa 800ppm e Resto Azoto)
- Temperatura d'esercizio: -5 / +50°C
- Tempo di risposta (T_{90%}): < 10 secondi
- Deriva a lungo termine: < 2% il mese
- Filtro: Anti SO₂
- Ripetibilità: 2% sul segnale
- Vita media: 2 anni circa

CELLA ELETTROCHIMICA O₂

- Campo di misura: 0-25%
- Risoluzione: 0.1%
- Calibrazione: in aria pulita
- Temperatura d'esercizio: -5 / +40°C
- Tempo di risposta T_{90%}: < 20 secondi
- Deriva a lungo termine: < 2% il mese
- Ripetibilità: 1% sul segnale
- Vita media: 1÷2 anni circa