

## TERMOSTATO ELETTRONICO DA PARETE

# Polo

Made in Italy

Italiano



SCARICA IL MANUALE UTILIZZANDO IL SEGUENTE QR CODE, OPPURE COLLEGANDOTI AI SITI INTERNET:  
[www.gecasrl.it](http://www.gecasrl.it) - [www.tecnocntrl.it](http://www.tecnocntrl.it)



geca	Tecnocntrl	COLORE
3.536.2155	TE231	Bianco
3.537.2156	TE232	Antracite

## DESCRIZIONE GENERALE

*Polo* è un termostato che Vi permette di impostare con facilità la temperatura della vostra casa ruotando semplicemente l'ergonomica **Manopola**.

*Polo* è dotato di una un display retroilluminato con visualizzazione digitale della temperatura misurata e della temperatura impostata.

Esso permette il comando di impianti di riscaldamento e di condizionamento.

*Polo* permette di memorizzare fino a 5 temperature in modalità ESTATE e 5 temperature in modalità INVERNO.

Esso evita gli sprechi di energia azionando l'impianto di riscaldamento o condizionamento solo quando serve.

## COLLEGAMENTO ELETTRICO

Collegamento con bruciatore, caldaia murale, impianto di condizionamento, valvola di zona con ritorno a molla (Fig.1):

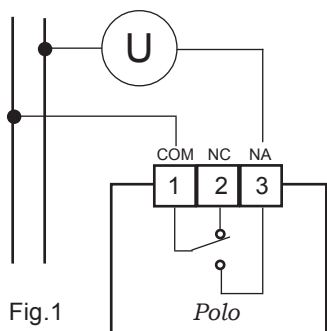


Fig.1

Collegamento con valvola di zona (Fig.2):

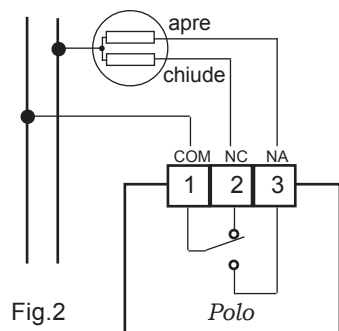


Fig.2

## INSTALLAZIONE

*Polo* può essere installato direttamente su scatola da incasso 3 moduli oppure su parete.

In entrambi i casi l'altezza consigliata è di 1,5m dal pavimento, in luogo asciutto, esente da correnti d'aria e lontano da fonti di calore.

## INSTALLAZIONE SU SCATOLA 503

Dopo aver effettuato il collegamento elettrico fissare il termostato *Polo* direttamente sulla scatola da incasso 3 moduli utilizzando le viti tipo "A" in dotazione (Fig.3).

1 - Fissare la BASE alla scatola 503 con le viti "C" (Fig.4).

2 - Fissare il FRONTALE alla BASE con le viti "A" (Fig.5).

3 - Montare l'ANTINA sul FRONTALE inserendo i 4 ganci nelle apposite fessure (Fig.6).

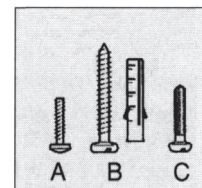


Fig.3 Viti in dotazione

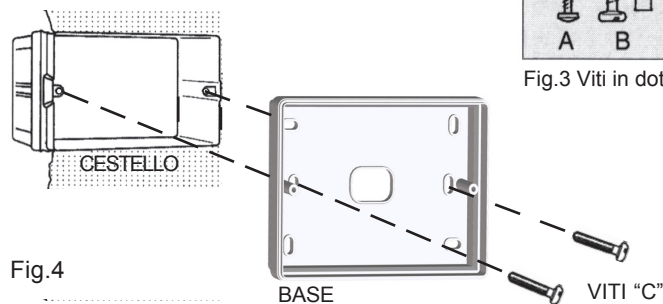


Fig.4

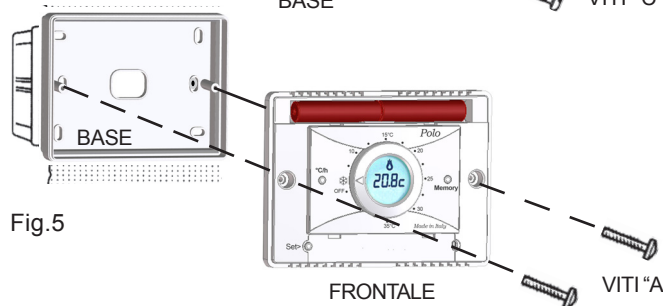


Fig.5

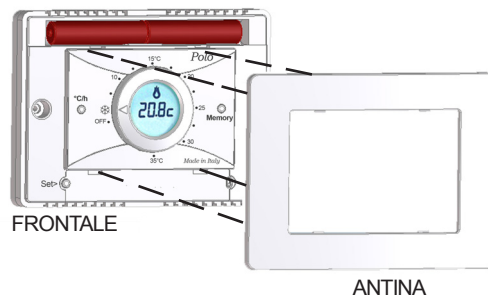


Fig.6

## INSTALLAZIONE A PARETE

Dopo aver fissato la BASE alla parete (Fig.7) mediante tasselli e viti tipo "B" in dotazione, collegare elettricamente il termostato e fissarlo alla BASE con le viti tipo "A" (Fig.8).

Infine montare l'ANTINA sul FRONTALE. (Fig.9)

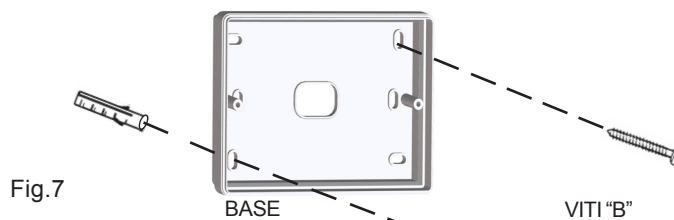


Fig.7

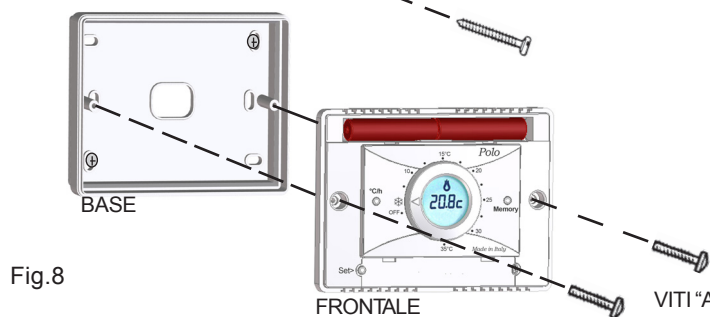


Fig.8

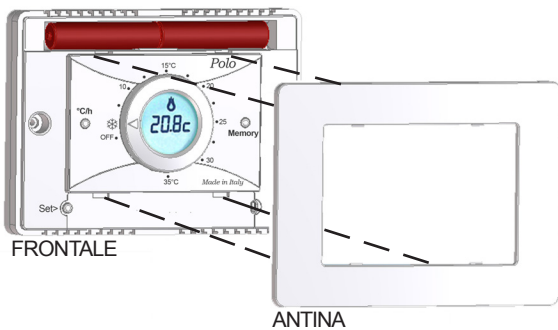


Fig. 9

### ALIMENTAZIONE

Il termostato *Polo* va alimentato con due comuni batterie Alcaline AAA (ministilo) da 1,5V che ne garantiscono il funzionamento per almeno 2 anni (in funzionamento **STAND-BY**).

Le batterie vanno inserite nell'apposito vano situato sotto l'ANTINA seguendo la polarità indicata sulla plastica (Fig.10).



Fig. 10

### ACCENSIONE / RESET

All'inserimento delle batterie e all'avvio della funzione **RESET** il termostato effettua un ciclo di controllo accendendo tutti i segmenti del display e attivando il carico per pochi secondi (Fig. 11A). Successivamente il termostato si pone nella fase di **STAND-BY ON** (Fig. 11B).



Fig. 11A

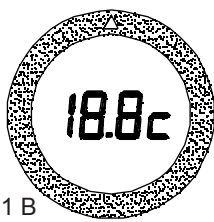


Fig. 11 B

La funzione di **RESET** si attiva premendo contemporaneamente per circa due secondi i tasti **Set>**, **°C/h** e **Memory**.

La funzione **RESET** cancella completamente la memoria.

### MODALITA' STAND-BY

In modalità **STAND-BY** il termostato *Polo* si presenta con la retroilluminazione spenta. Sul display è visualizzata la temperatura o l'orario.

Per visualizzare la temperatura oppure l'orario premere il pulsante **°C/h**. Sul display potrebbero essere presenti i seguenti simboli:

La presenza della fiamma indica che l'impianto è in funzione.

La presenza del simbolo batteria indica che le batterie sono scariche.

### IMPOSTAZIONE DELL'ORA

Quando il termostato è in **STAND-BY**, tenere premuto il tasto **Set>** fino al **LAMPEGGIO** dei MINUTI.(Fig.12A).

Il pulsante **Memory** incrementa i MINUTI, mentre il pulsante **°C/h** li decrementa.

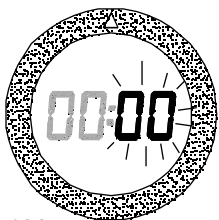


Fig. 12A

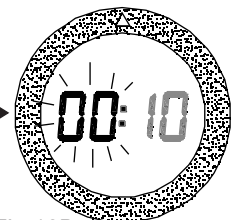


Fig. 12B

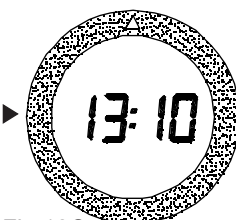


Fig. 12C

Per impostare le ORE (Fig. 12B) premere brevemente il pulsante **Set>**.

Impostare le ORE nello stesso modo eseguito per i MINUTI.

E' possibile passare alternativamente dall'impostazione dei MINUTI e delle ORE premendo brevemente il pulsante **Set>**.

Per confermare l'orario tenere premuto il pulsante **Set>** finchè sia i MINUTI che le ORE terminino di lampeggiare, e inizino a lampeggiare i due punti.

Se non viene confermato l'orario impostato, dopo 10 secondi il termostato ritorna in modalità **STAND-BY** mantenendo l'orario precedente.

### FUNZIONAMENTO

La parete frontale del termostato *Polo* presenta una **Manopola** per l'impostazione della soglia della temperatura ambiente desiderata nell'intervallo di regolazione compreso tra 5°C (❄️) e 35°C (Fig.13A).

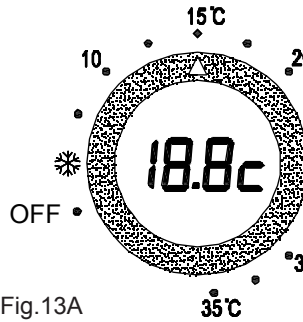


Fig. 13A

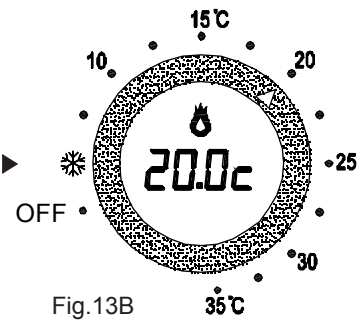


Fig. 13B

Ad ogni rotazione della **Manopola** il termostato misura istantaneamente la temperatura ambiente e di conseguenza l'eventuale attivazione/disattivazione dell'impianto di riscaldamento/raffrescamento (Caldaia-Brucciato - Valvola di zona ecc.) avviene immediatamente.

Vi sarà l'attivazione dell'impianto quando sul display comparirà il simbolo della FIAMMA (Fig.13B).

Se la **Manopola** non viene ruotata la misurazione della temperatura e l'eventuale attivazione/disattivazione dell'impianto avviene ogni minuto.

### MODALITA' ESTATE/INVERNO

Sotto l'ANTINA FRONTALE si trova un **SELETTORE** (Fig.14) che permette di impostare la modalità di funzionamento stagionale **INVERNO** (❄️) per impianti di riscaldamento o **ESTATE** (☀️) per impianti di condizionamento.

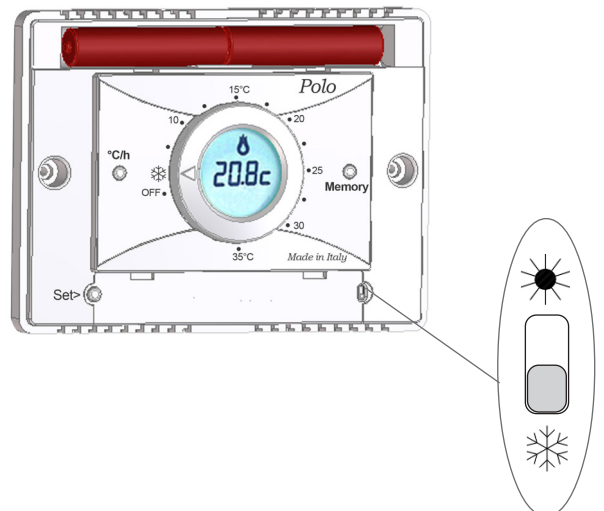


Fig. 14

## FUNZIONE MEMORY

E' possibile memorizzare fino ad un massimo di 5 temperature da impostate per la modalit  ESTATE e 5 temperature per la modalit  INVERNO.

Per memorizzare una temperatura:

- ruotare la **Manopola** fino alla temperatura desiderata, e durante il lampeggio della lettera "c", tenere premuto il pulsante **Set>** e premere il pulsante **Memory**.

Mantenere premuti i pulsanti fino a quando la temperatura impostata non far  un LAMPEGGIO.

Se si cerca di memorizzare pi  di 5 temperature, la sesta temperatura andr  a sostituire la prima temperatura memorizzata precedentemente.

Per scorrere la memoria e impostare una temperatura senza l'utilizzo della **Manopola**, premere semplicemente il pulsante **Memory** finch  non verr  visualizzata la temperatura desiderata.

Per cancellare la memoria, quando il termostato   in STAND-BY, premere contemporaneamente i pulsanti **Memory** e ** C/h** finch  non verr  visualizzata la scritta "**Canc**" (Fig.15).

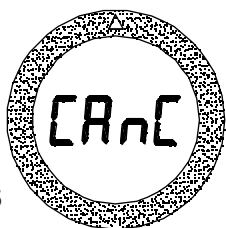


Fig.15

La funzione **Canc** comporta la cancellazione delle temperature nella modalit  ESTATE o INVERNO:

se in modalit  ESTATE, verranno cancellate le temperature ESTATE;

se in modalit  INVERNO, verranno cancellate le temperature INVERNO.

Se viene tolta l'alimentazione, le temperature memorizzate non verranno cancellate.

## FUNZIONE ON / OFF

Ruotare la **Manopola** su **OFF** fino a scatto avvenuto.

In questo modo il termostato rimarr  in modalit  antigelo (5 C) ignorando qualsiasi impostazione.

Sul display apparir  la scritta **OFF** (Fig.16A) alternata all'orario (Fig.16B) oppure alla temperatura rilevata.

E' possibile scegliere se visualizzare la temperatura oppure l'orario premendo il pulsante ** C/h**. Gli altri pulsanti saranno disattivati.

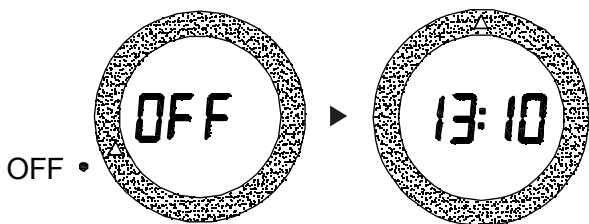


Fig.16A

Fig.16B

## FUNZIONE ANTIGELO

Quando   spento, il termostato mantiene attiva la **FUNZIONE ANTIGELO**. Se la temperatura ambiente rilevata scende sotto i 5 C (5 C - 0.1 C=4.9 C) l'apparecchio aziona l'impianto per mantenere in circolazione l'acqua e impedire che si ghiacci nei tubi (Fig. 17).

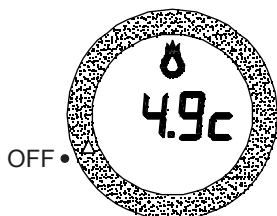


Fig.17

## BATTERIA SCARICA

Il termostato rileva due soglie di scarica della batteria.

Al raggiungimento della **PRIMA SOGLIA** compare il simbolo di **BATTERIA SCARICA** mantenendo inalterate le funzioni del dispositivo (Fig.18A).

Al raggiungimento della **SECONDA SOGLIA** il termostato si spegne disabilitando l'azionamento dell'impianto e facendo lampeggiare il simbolo di **BATTERIA SCARICA** (Fig.18B). I pulsanti saranno disabilitati. Per ripristinare le funzioni del termostato *Polo*   necessario sostituire le batterie.

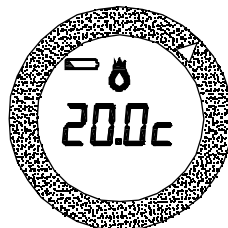


Fig.18A

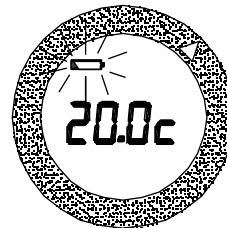


Fig.18B

### CONDIZIONI GENERALI DI GARANZIA IL PRESENTE CERTIFICATO E' L' UNICO DOCUMENTO CHE DA' DIRITTO ALLA RIPARAZIONE DEL PRODOTTO IN GARANZIA

- Il prodotto   GARANTITO per un periodo di 24 mesi dalla data di acquisto.
- Non sono coperti da GARANZIA eventuali danni derivati da manomissioni, uso ed installazione errati o impropri.
- La GARANZIA   valida solo se debitamente compilata.
- In caso di difetti coperti da GARANZIA, il produttore riparer  o sostituir  il prodotto gratuitamente.

PRESTAZIONI FUORI GARANZIA:

Trascorsi i termini o la durata della GARANZIA le eventuali riparazioni verranno addebitate in funzione alle parti sostituite e al costo della manodopera.

### CERTIFICATO DI GARANZIA

DA COMPILARE E SPEDIRE IN CASO DI GUASTO

APPARECCHIO : Termostato elettronico da parete *Polo*

Numero di serie (s.n.) \_\_\_\_\_

RIVENDITORE \_\_\_\_\_

Timbro: \_\_\_\_\_

Data di acquisto: \_\_\_\_\_

UTILIZZATORE \_\_\_\_\_

Cognome e nome \_\_\_\_\_

Via \_\_\_\_\_ n  \_\_\_\_\_

C.A.P. \_\_\_\_\_ Citt  \_\_\_\_\_

Telefono \_\_\_\_\_

### PULSANTE °C/h :

- DECREMENTO ORA/MINUTI.
- DECREMENTO LENTO (TOCCO)
- DECREMENTO VELOCE (PREMUTO)
- VISUALIZZAZIONE ORA/MINUTI.

### BATTERIE SCARICHE

### IMPIANTO (RISCALDAMENTO/CONDIZIONAMENTO) IN FUNZIONE

### MANOPOLA IMPOSTAZIONE TEMPERATURA

### PULSANTE MEMORY:

- INCREMENTO ORA/MINUTI:
- INCREMENTO LENTO (TOCCO)
- INCREMENTO VELOCE (PREMUTO)

- MEMORIZZAZIONE TEMPERATURE:
- Set> + Memory (PREMUTO)**

- SCORRIMENTO MEMORIA (TOCCO)

- CANCELLAZIONE TEMPERATURE:
- °C/h + Memory (PREMUTI)**

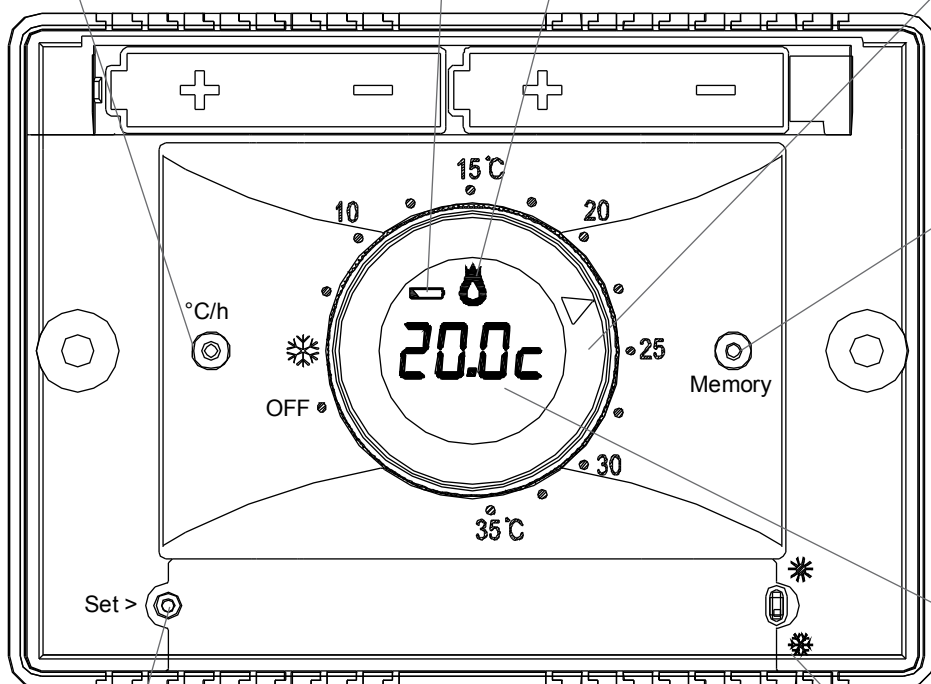
### TEMPERATURA MISURATA/ORARIO

### SELETTORE ESTATE/INVERNO

### PULSANTE SET:

- IMPOSTAZIONE ORA/MINUTI (PREMUTO)
- RESET:
- Set> + °C/h + Memory = RESET (PREMUTI)**
- MEMORIZZAZIONE TEMPERATURE:
- Set> + Memory (PREMUTO)**

Fig.19



### CARATTERISTICHE TECNICHE

- Alimentazione: 2 Batterie alcaline AAA (ministilo) da 1,5V.
- Autonomia (Stand-by): oltre 2 anni.
- Campo di regolazione programma ESTATE/INVERNO: da 5°C (☁) a 35°C
- Controllo automatico della scarica delle batterie con 2 soglie d'intervento.
- Display grafico retroilluminato.
- Passo di regolazione: 0,2 °C
- Differenziale termico: +0,2 °C in modalità INVERNO (☁) +0,4 °C in modalità ESTATE (☀).
- Funzione Memory: Possibilità di memorizzare fino a 5 temperature impostabili per modalità.
- Portata contatti: 230Vac - 5A (carico resistivo).
- Installazione: a parete o su scatola 503.
- Colori disponibili: bianco o grigio antracite.
- Peso: 125gr batterie incluse.
- Dimensioni: 114 x 83 x 23.5mm
- Dispositivo di controllo della temperatura di classe 1.
- Contributo del dispositivo di controllo della temperatura all'efficienza stagionale di riscaldamento d'ambiente: 1%. (in conformità alla Direttiva 2010/30/CE Regolamento 811/2013/UE).

dis. 1834070a cod. 2.710.2696 Made in Italy



**Tecncontrol**

Tecncontrol Srl  
via Miglioli, n°47  
20090 Segrate (MI) Italy  
Tel. +39 02 26922890  
www.tecncontrol.it

**geca**

GECA Srl  
via E. Fermi, n°98  
25064 Gussago (BS) Italy  
Tel. +39 030 3730218  
www.gecasrl.it

La ditta costruttrice si riserva il diritto di apportare qualsiasi modifica, estetica o funzionale, senza preavviso alcuno ed in qualsiasi momento.

# WALL MOUNTED THERMOSTAT

## Polo

English

Made in Italy



DOWNLOAD THE MANUAL  
USING THE FOLLOWING QR CODE  
OR LINKING AT WEB SITE  
[www.gecasrl.it](http://www.gecasrl.it) - [www.tecnoccontrol.it](http://www.tecnoccontrol.it)



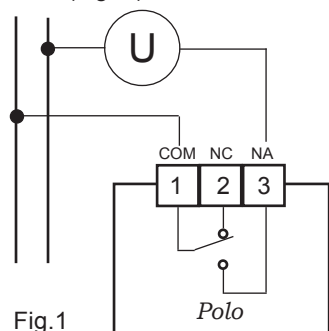
geca	Tecnoccontrol	COLOUR
3.536.2155	TE231	White
3.537.2156	TE232	Anthracite grey

### GENERAL DESCRIPTION

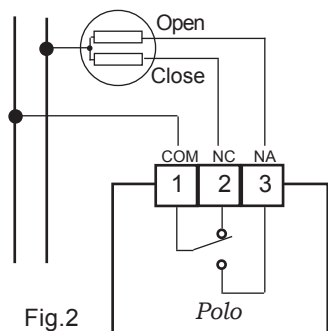
*Polo* is a touch screen thermostat which makes it possible to set the temperature of your home in a very easy way. *Polo* is equipped with a backlight digital display which shows the measured temperature as well as the set temperature. *Polo* makes it possible to control heating and conditioning systems. *Polo* allows you to record up to 5 temperature for winter mode and up to 5 temperature for summer mode. It avoids energy waste, because it activates heating and conditioning systems only when necessary.

### ELECTRICAL CONNECTION

Connection to burners, wall-mounted boilers, conditioning systems and spring return zone valves (Fig. 1):



Connection to the zone valve (Fig.2):



### INSTALLATION

*Polo* can be installed directly on the 3 module built-in box or on the wall. In both cases we recommend installing it at a height of 1.5 m from the floor, in dry places, away from air drafts and heat sources.

### INSTALLATION ON A 503 BOX

After carrying out the electrical connection fix the *Polo* thermostat directly on the built-in box using the A type screws supplied (Fig. 3).  
1-Fix the BASE to the box 503 using the C screws (Fig.4).  
2-Fix the FRONT piece to the BASE using the A screws (Fig.5).  
3- Mount the lid on the FRONT PIECE by inserting the 4 hooks in the slots (Fig. 6).

**ATTENTION: AVOID EXCESSIVE TIGHTENING SO AS NOT TO DEFORM THE FRONT PIECE.**

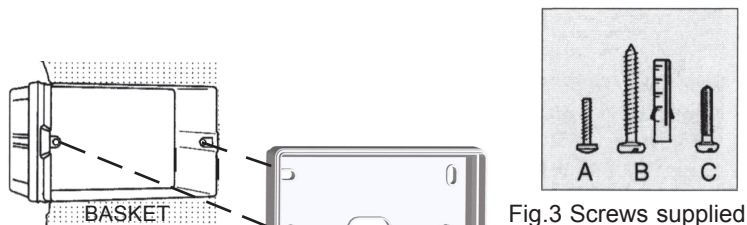


Fig.3 Screws supplied

Fig.4

"C" SCREWS

Fig.5

"A" SCREWS

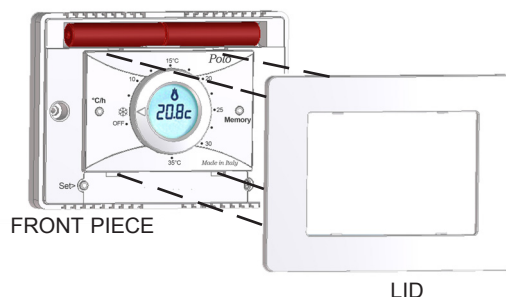


Fig.6

LID

### WALL INSTALLATION

After fixing the BASE to the wall (Fig.7) using the supplied Fishers and screws (type B), connect the thermostat to the electric supply and fix it to the BASE using type "A" screws (Fig. 8). Finally mount the LID on the FRONT PIECE (Fig.9)

Fig.7

"B" SCREWS

Fig.8

"A" SCREWS

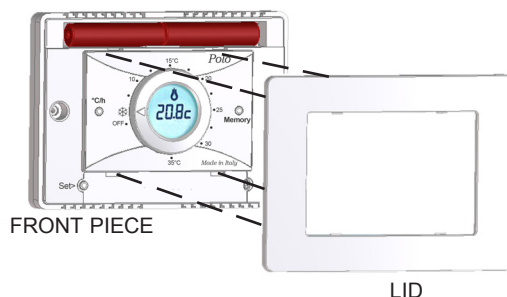


Fig.9

LID

## POWER SUPPLY

Two standard 1.5AAA Alkaline batteries supply power to the thermostat. They guarantee a period of operation of at least 2 years (in the **STAND-BY** mode).

Batteries can be inserted easily in the compartment under the LID by observing the polarity shown on the plastic part .(Fig.10).

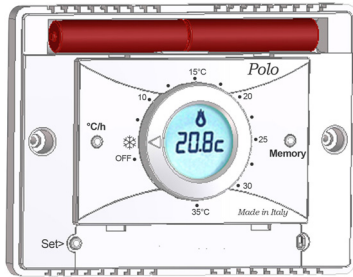


Fig. 10

## SWITCHING ON / RESET

After inserting the batteries and starting the **RESET**, the thermostat carries out a control cycle by switching on all segments of the display and activating the load within a few seconds (fig. 11a); then, the thermostat goes over to the **STAND-BY** phase. (fig. 11B).



Fig.11A

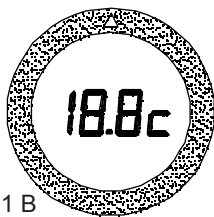


Fig.11 B

The function of **RESET** of the thermostat is activated by pressing contemporarily – for 2 seconds – **Set>**, **°C/h** e **Memory**.

The function **RESET**, completely delete the records.

## STAND-BY MODE

The thermostat *Polo* in **STAND-BY** mode is with backlit off.

On the display you can see the temperature or the time.

To check the temperature or the time, press **°C/h**.

The display can show:



The presence of the flame inform that the system is ON.



The presence of the symbol of the battery inform that the batteries are low.

## TIME SETTING

When the thermostat is in **STAND-BY** mode, press the key **Set>** till the minutes start flashing. (Fig. 12A)

The key **Memory** increases the minutes, the key **°C/h** decreases the minutes.



Fig.12A

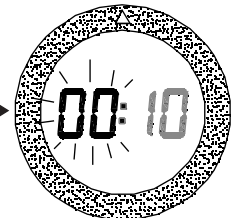


Fig.12B

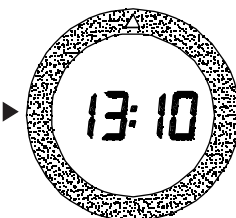


Fig.12C

To set the hours, (Fig. 12B) press the key **Set>**, the use same procedure as per minutes.

It is possible pass from the setting of minutes to the setting of the hours by pressing briefly the key **Set>**.

To confirm the time keep pressing the key **Set>**, till the minutes and the hour stop flashing.

If you do not confirm the time, the thermostat get back to **STAND-BY** mode keeping the old time.

## FUNCTIONING

The frontal part of the thermostat has a control **knob** to set the threshold of the temperature between 5°C ( ❄ ) and 35°C (Fig.13A).

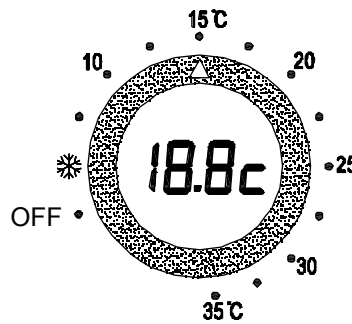


Fig.13A

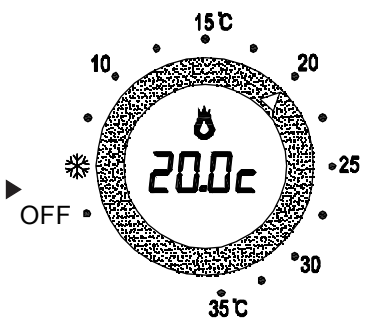


Fig.13B

At every rotation of the **Knob** the thermostat immediately measure the temperature of the ambient and if necessary activate/deactivate the heating/ cooling system (Boiler, burner, valve etc.)

The system will be **ON** once is visualized the symbol of the flame.

At every rotation of the **Knob** the thermostat immediately measure the temperature of the ambient and if necessary activate/deactivate the heating/ cooling system (Boiler, burner, valve etc.)

The system will be **ON** once is visualized the symbol of the flame (Fig.13B).

If you do not rotate the **Knob**, the measurement of the temperature and eventual activation/deactivation of the system are done every minute.

## SUMMER/WINTER MODE

Under the front piece you have the selector ( Fig. 14) that allows you to set seasonal' s program; winter ( ❄ ) for heating and summer ( ☀ ) for air condition.

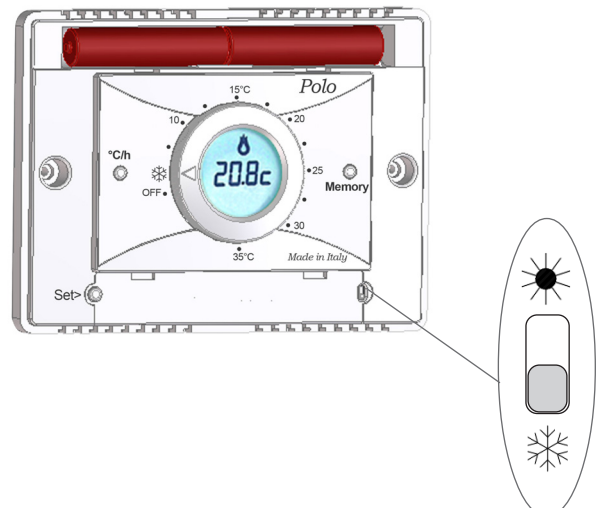


Fig. 14

## MEMORY FUNCTION

It is possible recording maximum 5 temperatures for summer mode and 5 temperatures for winter mode.

To record a temperature:

-Rotate the **Knob** till the chosen temperature, while the letter "c" is flashing, press the keys **Set>** and **Memory**. Keep those keys pressed till the set temperature will flash once.

If you try to record more than 5 temperatures, the 6<sup>th</sup> temperature will replace the first one recorded.

To check you record without using the **Knob**, simply press the key **Memory** until the needed temperature will be shown.

To delete the records, once the thermostat is in **STANDY-BY** mode, press at the same time the keys **Memory** and **°C/h** until you see the word **"Canc"** on the display (Fig. 15).

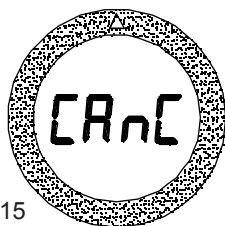


Fig.15

The function Canc will delete the temperatures of **SUMMER** or **WINTER**.

If you are in **SUMMER** mode, you will delete the **SUMMER'S** temperatures;

If you are in **WINTER** mode, you will delete the **WINTER'S** temperatures;

If the power will be cut-off, records will not be deleted.

### ON / OFF MODE

Rotate the **Knob** on **OFF** until it clicks.

In this way, the thermostat will remain on antifreeze mode (5 °C) ignoring every settings.

On the display you will see the word **OFF** (Fig. 16A) alternating to the time (Fig. 16B) of the detected temperature.

It is possible choosing whether to display the temperature or the time pressing the key **°C/h**. other keys are deactivated.

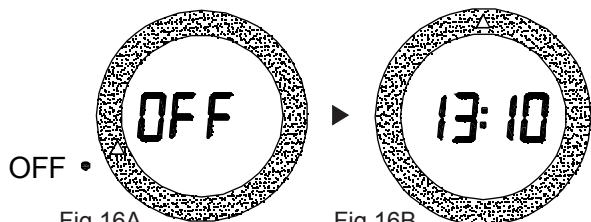


Fig.16A

Fig.16B

### FROST PROTECTION FUNCTION

The **FROST PROTECTION FUNCTION** remains on when the thermostat is switched off.

If the detected temperature falls below 5°C (5°C - 0.1°C=4.9°C), the device activates a system which keeps water circulating and prevents it from freezing inside the pipes. (Fig.17).

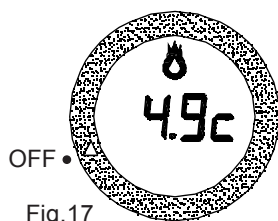


Fig.17

### BATTERY DISCHARGED

The thermostat detects two discharge thresholds of the batteries.

On reaching the **FIRST THRESHOLD** the symbol of a **DISCHARGED BATTERY** appears and maintains unaltered the instrument's functions (Fig. 18A). On reaching the **SECOND THRESHOLD** the thermostat switches off, disabling the operation of the heating system and flashing the **BATTERY DISCHARGED** symbol (Fig. 18B).

To reset the functions of the *Polo* thermostat it is necessary to substitute the batteries.

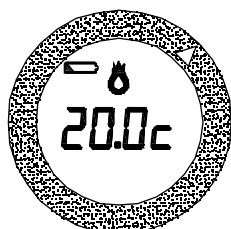


Fig.18A

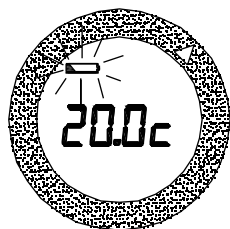


Fig.18B

### GENERAL GUARANTEE CONDITIONS THIS IS THE ONLY DOCUMENT WHICH ENTITLES REPAIR WORK TO BE CARRIED OUT ON THE PRODUCT UNDER GUARANTEE

- This product is **GUARANTEED** for 24 months after the purchase date.
- The **GUARANTEE** does not apply to damage resulting from tampering and incorrect and improper use and installation.
- The **GUARANTEE** must be duly filled in, in order to be valid.
- In the case of defects covered by the **GUARANTEE**, the producer will repair or replace the product free of charge.

**SERVICE NOT COVERED BY THE GUARANTEE:**

Repair work after the expiry of the **GUARANTEE** will be charged according to the parts replaced and to the cost of labour.

### GUARANTEE CERTIFICATE TO BE FILLED IN AND SENT BACK IN THE CASE OF FAILURE

**DEVICE:** *Polo* thermostat

Serial number (s.n.) \_\_\_\_\_

**DEALER**

Stamp: \_\_\_\_\_

Date of purchase: \_\_\_\_\_

**USER**

Surname and name \_\_\_\_\_

Address \_\_\_\_\_ n° \_\_\_\_\_

City \_\_\_\_\_

Telephone \_\_\_\_\_

### KEY °C/h :

- DECREASE HOURS/MINUTES
- SLOW DECREASE (TOUCH)*
- FAST DECREASE (PRESS)*
- SHOW HOURS/MINUTES.

### DESCHARGE BATTERIES

### SISTEM ON (Heating/Cooling)

### CONTROL KNOB

(Setting temperature)

### PULSANTE MEMORY'S KEYS:

- INCREASE HOURS/MINUTES
- SLOW DECREASE (TOUCH)*
- FAST DECREASE (PRESS)*

-RECORD TEMPERATURE:  
**Set> + Memory (PRESS)**

- CHECK RECORDS (TOUCH)

- DELATE RECORDS

**°C/h + Memory (PRESS)**

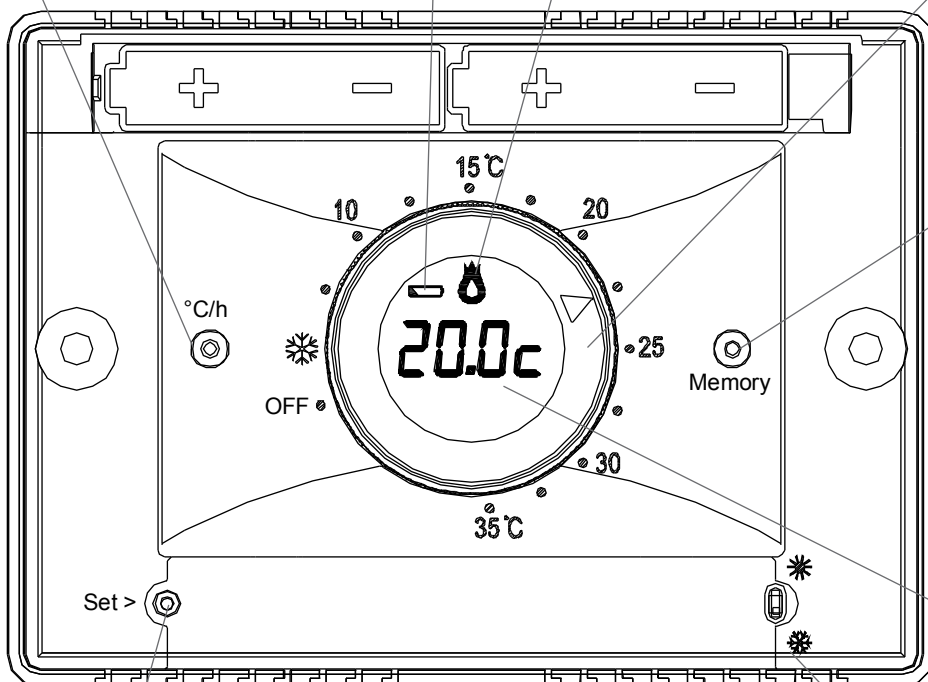
MEASURED  
 TEMPERATURE/TIME

### SUMMER/WINTER SELECTOR

### SET KEY:

- SET HOURS/MINUTES (PRESS)
- HOW TO RESET:  
**Set> + °C/h + Memory = RESET (PRESS)**
- HOW TO RECORD TEMPERATURE:  
**Set> + Memory (PRESS)**

Fig.19



### TECHNICAL CHARACTERISTICS

- Power source: 2 x 1.5V AAA alkaline batteries.
- Autonomy (Stand-by): more than 2 years.
- Regulation range SUMMER/WINNER mode: from 5°C ( ❄ ) to 35°C.
- Automatic control of the battery discharge with two intervention thresholds.
- Backlight display.
- Regulation range 0.2°C
- Adjustment steps: +0,2 °C in modalità INVERNO ( ❄ ), +0,4 °C in modalità ESTATE ( ☀ ).
- Memory function: you can record up to 5 temperatures per mode.
- Contact capacity: 230Vac - 5A (resistive load).
- Installation: wall mounted or directly onto a 503 pattress box.
- Colours available: white or anthracite grey.
- Weight: 110gr including the batteries.
- Dimensions: 114 x 83 x 23.5mm
- Device for temperature regulation of class 1.
- Device temperature control at the efficiency seasonal heating environment: 1% (in accordance with Directive 2010/30 / EC Regulation 811/2013 / EU).

dis. 1834070a cod. 2.710.2696

Made in Italy



**Tecnocentro Srl**  
 via Miglioli, n°47  
 20090 Segrate (MI) Italy  
 Tel. +39 02 26922890  
 www.tecnocentro.it



**GECA Srl**  
 via E.Fermi, n°98  
 25064 Gussago (BS) Italy  
 Tel. +39 030 3730218  
 www.gecasrl.it

The manufacturer firm reserves the right to make any aesthetic or functional modifications without notice and at any moment.