

SENSOR LIFE

Note that in particularly polluted environments or with vapors of flammable substances (especially solvents), the useful life of the sensor can be considerably reduced.

Some substances cause a permanent reduction of sensitivity, therefore avoid that the sensor comes into contact with **silicone vapors** (present in paints and sealants), lead tetraethyl or **phosphate esters**.

Some substances cause a temporary loss of sensitivity, these "inhibitors" are **halogens, hydrogen sulphide, chlorine, chlorinated hydrocarbons (trichloroethylene or carbon tetrachloride)**.

After a short time in clean air, the sensor resumes its normal operation.

Other substances (such as some **solvents and building chemicals**) cause a temporary increase in sensor sensitivity, especially if they deposited on sensor when in OFF mode.

The installation of the detector must not be performed simultaneously with the construction of the building as the chemicals used for the construction can affect the correct functioning of the sensor.

When the detectors are installed, they must be powered up as soon as possible to prevent the deposit of pollutants on the sensor from affecting its sensitivity to gas detection.

IMPORTANT: do not use pure gas, such as a lighter directly on the sensor since the sensor could be damaged.

INSTALLATION

Attention: the installation and the out of service of the instrument must be done by skilled personnel only.

The gas detectors **SE235KM** and **SE235KG** must be installed installed and positioned according to all national standards for electrical systems (with danger of explosion)and safety standards.

PRODUCT POSITIONING:

The **SE235KM** and **SE235KG** must be positioned vertically with the sensor downwards (Fig.1).

SE235KM:

it must be installed 20-30 cm from the ceiling (methane is lighter than air).

SE235KG:

it must be installed 20-30 cm from the floor (LPG is heavier than air).

INSTALLATION PROCEDURES

Unscrew the 4 screws with the aid of a screwdriver.

The box cover has to be positioned on the three form point or on the wall, by using the screws and plugs available (Fig.1).

For fixing the dowels, pierce the wall with a tip of 5 mm diameter.



FIG. 1

ELECTRICAL CONNECTION - POWER SUPPLY

Attention: the electrical connection has to be done with an under track cable.

The gas detector have to be powered at 230Vac-50/60Hz by the terminals **L** and **N** (Fig. 2).

It has to be provided with a device, to be disowned from the detector and the feeding net, with minimum 3 mm contact distance in accordance with what is written in the European Standard EN 60335-1.

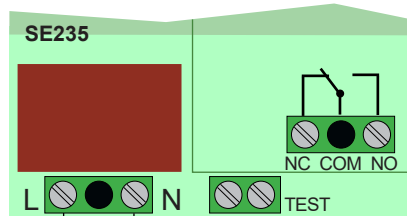


FIG. 2

230Vac-50/60Hz

CHARACTERISTICS OF THE EXIT-SIGNAL

The gas detector is provided with an external relay with free tension contacts, capacity of connection **8A 250Vac / 30Vdc**.

ELECTRO-VALVES CONNECTION

The gas detector has inside a JUMPER that permits to select the type of electro-valve to connect that can be **Normally Opened** type (Fig. 3) or **Normally Closed** type (Fig. 4). We remind that the valve should be installed on the gas pipes outside the room under control, since protection is useless if a gas leak occurs at the beginning of the gas pipe.

JUMPER

POSITIONING N.O.

proper for normally opened valves.

POSITIONING N.C.

proper for normally closed valves or for the contemporaneously check of both electrovalve and an external electrical charge.

OPERATIONAL WITH NORMALLY OPENED VALVE (N.O.)

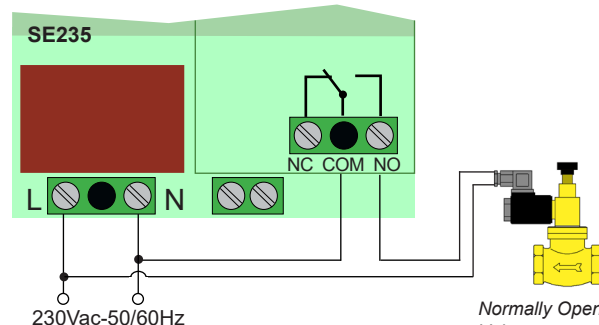


FIG. 3

OPERATIONAL WITH NORMALLY CLOSED VALVE (N.C.)

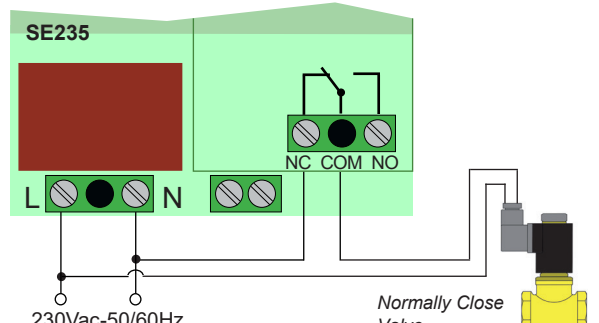


FIG. 4

OPERATIONAL CHECK - TEST

After the installation it is possible to check the correct operational of the instrument by pushing for at least 2 seconds the **TEST** button on the board, in this way all the leds will be alight, the acoustic alarm and both relays will be on for 5 second.

At this point it will be necessary to rearm the electro valve connected.



It is also possible to add a second **TEST** button simply by connecting a new button to the terminals of (Fig.5).

The new **TEST** button will then be positioned at your convenience.

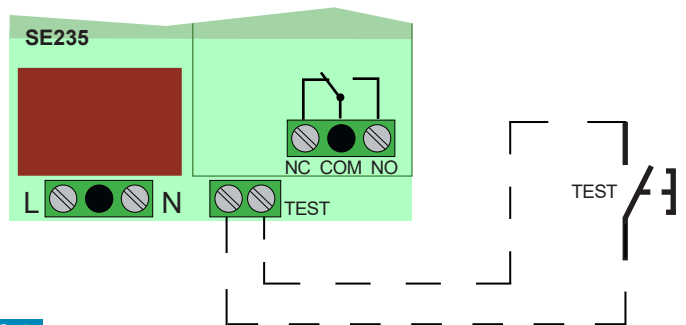


FIG. 5

LOWER EXPLOSIVE LIMIT (L.E.L.)

The use of different systems from the calibration gas sample cylinder, makes it impossible to verify the proper functioning of the sensor.

Even when you want to recreate the actual conditions of danger for which protection the gas sensor is installed, this is inapplicable.

As an example, the supply of gas from the normal home kitchen equipment.

Our detectors are calibrated at 20% LEL (Lower Explosive Limit).

The explanation is simple: lets suppose to have a kitchen measuring 3 meters wide by 4 meters in length, and with height of 3 meters.

- The volume of the kitchen is equivalent to 4 x 3 x 3 that is 36 m³, equal to 36,000 Lt.

When 4,4% of the volume of the kitchen, is filled of natural gas, in the room a dangerous mixture is created.

- This 4,4% is called L.E.L. (Lower Explosive Limit).

- In our case a 4,4% of 36.000Lt correspond to 1584Lt. (L.E.L.).

- Our detectors, operate at 20% of the LEL, then 20% of the value of 1584Lt, that in this case is 316,8 LT, THEREFORE ONE TWENTIETH OF THE LOWER EXPLOSIVE LIMIT (L.E.L.)

Taking into consideration the fact that the house cooker has a gas nozzle of a few tenths of a millimetre and that the gas pressure is of a few millibars, the gas flow would allow the delivery of 316,8 litres of gas (sufficient to make the sensor react) only after hours.

Even with broader gas supply sources, the peculiar and strong smell of natural gas, makes impossible the human presence and it make evident the serious danger situation even when the natural gas saturation is still too little to allow the explosion.

PERIODICAL TESTING

We recommend to contact the installer at least once a year for a general inspection.

WARNING!

For the cleaning, use a cloth on the top.

Not be opened, it could cause damage.

Note that the sensor employed has a good resistance towards products such as sprays, detergents and alcohol.

However, these products could contain substances which, if in great quantity, could interfere with the sensor and cause false alarms.

We recommend to ventilate the room should products like these be used.

Note that the detector is not able to detect gas leaks occurring outside the room where it is installed, neither inside walls nor under the floor.

To make gas (methane and LPG) nose identifiable, gas is added with a particularly disturbing smelling substance.

Small gas quantities coming out from left open cookers for some minutes do not cause the gas detector alarm signalling even if it is clearly nose perceptible; in fact the quantity of gas presents in the environment can be under the alarm threshold.

Please remember that the gas detector cannot work without power supply.

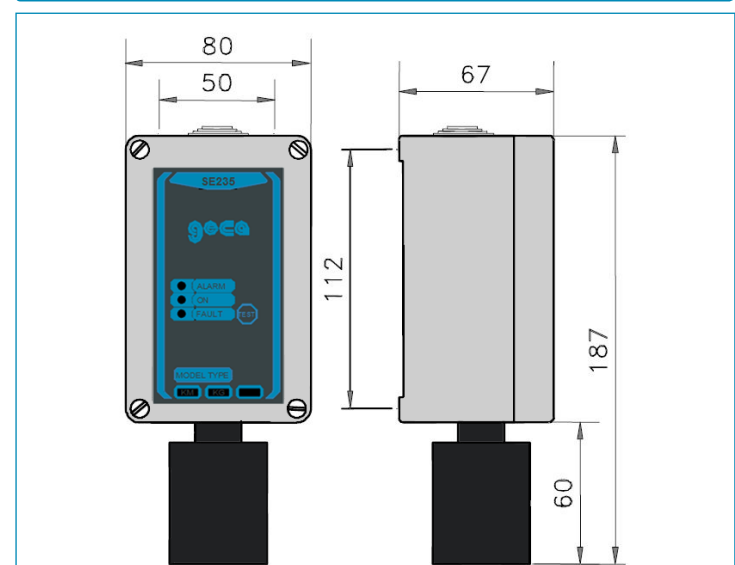
ATTENTION!

In case of alarm:

- 1) extinguish all naked flames.
- 2) turn off the gas supply at the gas emergency control and/or, with a LPG supply, the storage tank.
- 3) do not switch on or off any electrical lights. Do not activate any electrically powered devices.
- 4) Open both doors and windows to increase room ventilation. If the alarm stops, it is necessary to identify the alarm reason and act accordingly.

If the alarm condition continues and the cause of the leak is not apparent and/or cannot be corrected, vacate the premises and immediately notify the gas emergency service.

DIMENSIONS



DIRECTIVE 2012/19/EU (Waste Electrical and Electronic Equipment - WEEE):
Information for users:
The label with the crossed out wheellie bin on this product indicates that it must not be disposed of as household waste. To protect the environment and human health, separate this product from other household waste, so that it can be recycled in line with environmentally friendly procedures. For more details about available waste collection centres, contact your local government office or the product retailer.

SALES CONDITION

THE PRESENT CERTIFICATE IS THE ONLY DOCUMENT TO HAVE THE RIGHT OF REPARATION OF DEVICE IN WARRANTY

- The product is warranted for 24 month from purchase date.
- Any damages caused by tampering and incorrect use or installation will be not covered by warranty.
- The warranty is valid only if it is full complied.
- In case of defects covered by warranty, the producer will repair or replace the free product.

PERFORMANCES OUT OF WARRANTY:

When warranty's terms are spent, the eventual reparations will debited in according to the replaced parts and to the hand costs.

WARRANTY CERTIFICATE TO COMPILE AND SEND IN CASE OF DAMAGE

DEVICE: SE235KM SE235KG
Serial number (s.n.) _____
DEALER _____
Stamp: _____ Date of purchase: _____

USER:
Surname and name _____ N° _____
Address _____
City _____
Telephone _____

TO BE FILLED BY THE INSTALLER:

Installation date _____
Substitution date _____
Installation local _____
Instruments' serial number _____
(to read on the internal part of the plastic involucres)
Stamp _____

Sign _____

TECHNICAL CHARACTERISTICS

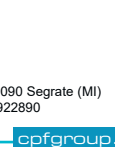
- Power supply: 230Vac, 50/60Hz - 4,6VA.
- Power dissipation: 20mA max
- Operation temperature: -10°C..... +40°C
- Relative humidity: 30%..... 90%.
- Duration of the sensor: 4 years..
- Dimensions: 187 x 80 x 67mm
- The operative level to intervene at an concentration of the 20% of the L.E.L. (the lower explosion limit) of the gas.
- Intentional delay of the starting connection to the instrument : 1 minute approximately.
- Intentional alarm and relay time delay: about 20 seconds.
- Electronic auto-diagnosis with signalling of eventual abnormalities.
- Grade of protection: IP65

MADE IN ITALY Dis. 0534058 Cod. 2.710.3009



INSTRUCTION LEAFLET
PAPER COLLECTION
Check the regulations
of your municipality

Follow us on:
YouTube
LinkedIn



Tecnocentro Srl
Via Miglioli, n°47 20090 Segrate (MI)
Italy Tel. +39 02 26922890
www.tecnocentro.it

GECA Srl
Via E. Fermi, n°98 25064 Gussago (BS)
Italy Tel. +39 030 3730218
www.gecasrl.it

The manufacturer firm reserves the right to make any aesthetic or functional modification to the without prior notice at any time.



geca
SE235

Italiano

RIVELATORE DI GAS METANO/GPL CON RELE'



MADE IN ITALY



Modello	Gas rilevato	Alimentazione
SE235KM	METANO	230Vac-50/60Hz
SE235KG	GPL	

DESCRIZIONE GENERALE

I rivelatori di gas Metano e G.P.L. serie **SE235KM** e **SE235KG** avvisano, per mezzo di un segnale ottico ed acustico, la presenza di gas in ambiente.

Essi sono progettati per funzionare da rivelatore gas con uscita relè.

Questi rivelatori sono tarati per rilevare una concentrazione di gas pari al **20% del L.I.E** (limite inferiore di esplosività), tale soglia potrà variare in base alle condizioni ambientali ma non supererà durante i primi 4 anni di esercizio il **30% del L.I.E.**, purchè siano soddisfatte le avvertenze del paragrafo "Vita del sensore".

Dopo tale periodo l'apparecchio deve essere messo fuori servizio o spedito alla ditta costruttrice per una sostituzione completa del dispositivo.

A questo scopo sul fianco è presente una dicitura sulla quale deve essere indicata la scadenza del periodo di corretto funzionamento (4 anni dalla data di installazione), tale dicitura dovrà essere compilata dall'installatore del rivelatore al momento dell'installazione.

SEGNALAZIONI LUMINOSE E ACUSTICHE

I rivelatori **SE235** sono dotati, sulla parete frontale, di tre segnalazioni luminose:

ALARM - LED ROSSO: Indica che la concentrazione di gas misurata nell'aria è superiore alla soglia d'allarme.

ON - LED VERDE: Indica che l'apparecchio è alimentato.

FAULT - LED GIALLO: Indica che il sensore gas è guasto.

Nel caso il sensore si guasti il rivelatore è in grado di segnalare il malfunzionamento attivando la suoneria con un'intermittenza di due secondi, accendendo in modo fisso il led GIALLO e l'uscita relè.

In caso di allarme il rivelatore **SE235** accende il led ROSSO e dopo venti secondi aziona la suoneria ed il relè.

RITARDO ALL'ACCENSIONE

Il sensore catalitico presente nel rivelatore **SE235** ha bisogno di essere riscaldato per circa un minuto prima di funzionare correttamente, per questo motivo all'accensione del rivelatore il led VERDE lampeggerà ad indicare che il sensore è nella fase di riscaldamento.

Durante tale periodo le funzioni di rivelazione saranno inibite.

VITA DEL SENSORE

Considerare che in ambienti particolarmente inquinati o con vapori di sostanze infiammabili (in particolare i solventi), la vita utile del sensore può ridursi notevolmente. Alcune sostanze causano una riduzione permanente di sensibilità, evitare quindi che il sensore venga a contatto con vapori di Silicene (presente in vernici e sigillanti), Tetraetile di Piombo o Esteri fosfati.

Alcune sostanze causano una temporanea perdita di sensibilità, questi "inibitori" sono gli Alogeni, l'idrogeno solforato, il Cloro, gli Idrocarburi clorurati (Trielina o Tetracloruro di carbonio).

Dopo un breve tempo in aria pulita, il sensore riprende il proprio funzionamento normale. Altre sostanze (esempio alcuni solventi e prodotti chimici per l'edilizia) causano un aumento temporaneo di sensibilità del sensore, specialmente se il loro deposito avviene a sensore spento.

L'installazione del rivelatore non deve essere eseguita in contemporanea con la costruzione dell'edificio in quanto i prodotti chimici utilizzati per la costruzione possono influenzare il corretto funzionamento del sensore.

Quando i rivelatori sono installati, devono essere alimentati prima possibile per evitare che il deposito di agenti inquinanti sul sensore possa influenzarne la sensibilità alla rilevazione di gas. **IMPORTANTE: Non utilizzare gas puro direttamente sul sensore, come ad esempio il gas dell'accendino, in quanto il sensore ne risulterebbe danneggiato in modo irreparabile.**

INSTALLAZIONE

Attenzione: l'installazione e la messa fuori servizio dell'apparecchio devono essere eseguiti da personale tecnico specializzato.

I rivelatori gas SE235KM e SE235KG devono essere installati e posizionati seguendo tutte le norme nazionali vigenti per gli impianti elettrici nei luoghi con pericolo d'esplosione e le norme di sicurezza degli impianti.

POSIZIONAMENTO DELL'APPARECCHIO:

I rivelatori gas SE235KM e SE235KG devono essere installati in posizione verticale con il sensore rivolto verso il basso.

• Posizione dell'**SE235KM (Metano)**:

va fissato a circa **20-30 cm dal soffitto** (il gas Metano è più leggero dell'aria).

• Posizione dell'**SE235KG (GPL)**:

va fissato a circa **20-30 cm dal pavimento** (il gas GPL è più pesante dell'aria).

PROCEDURA PER L'INSTALLAZIONE

Con l'ausilio di un cacciavite svitare le 4 viti presenti sul frontale e sollevare il coperchio. Posizionare in modo corretto la base e fissarla sulla parete utilizzando viti e tasselli in dotazione (Fig.1).

Per il fissaggio dei tasselli forare la parete con una punta di diametro 5 mm.

FIG. 1

SENSORE

COLLEGAMENTO ELETTRICO - ALIMENTAZIONE

Attenzione: I collegamenti elettrici devono essere effettuati mediante cavi sottotraccia. Il rivelatore gas SE235 deve essere alimentato a 230Vac-50/60Hz attraverso i morsetti L e N (Fig.2).

Deve essere previsto un dispositivo per la disconnessione del rivelatore dalla rete di alimentazione, con apertura contatti di almeno 3mm secondo quanto descritto dalla Normativa Europea CEI EN 60335-1.

2

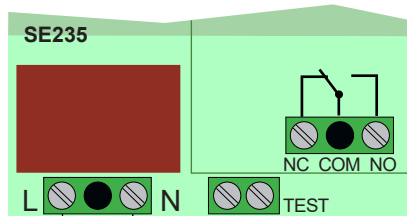


FIG. 2

230Vac-50/60Hz

CARATTERISTICHE DEL SEGNALE D'USCITA

Il rivelatore gas SE235 è provvisto di un relè in uscita con i contatti liberi da tensione; portata contatti 8A 250Vac / 30Vcc.

COLLEGAMENTO ELETTROVALVOLA

Il rivelatore di gas possiede al suo interno un JUMPER che permette di selezionare il tipo di elettrovalvola da utilizzare:

Essa può essere di tipo **N.A.** (Normalmente Aperta, Fig.3) o **N.C.** (Normalmente Chiusa, Fig.4). Ricordiamo che l'elettrovalvola va installata sulla tubazione del gas all'esterno del locale da controllare in quanto non può proteggere da perdite che avvengano a monte della stessa.

JUMPER

POSIZIONE N.A.

ideale per le elettrovalvole **Normalmente Aperte**.

POSIZIONE N.C.

ideale per le elettrovalvole **Normalmente Chiuse** o per il controllo contemporaneo dell'elettrovalvola e di un carico elettrico esterno.

FUNZIONAMENTO CON VALVOLA NORMALMENTE APERTA (N.A.)

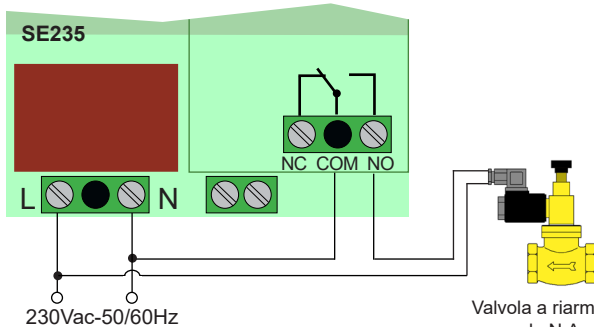


FIG. 3

FUNZIONAMENTO CON VALVOLA NORMALMENTE CHIUSA (N.C.)

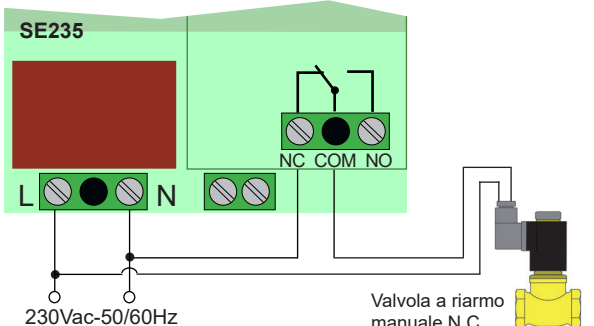


FIG. 4

3

CONTROLLO FUNZIONAMENTO - (TEST)

Terminata l'installazione è possibile controllare il corretto funzionamento dell'apparecchio tenendo premuto per almeno 2 secondi il tastino TEST posizionato sul frontale, in questo modo si accenderanno tutti i led, si attiverà la suoneria e l'uscita relè per un periodo di cinque secondi. Sarà dunque necessario riarmare l'eventuale elettrovalvola collegata all'uscita del rivelatore di gas.



E' inoltre possibile aggiungere un secondo pulsante di TEST semplicemente collegando ai morsetti elettrici di figura 5 un nuovo pulsante. Il nuovo pulsante di TEST verrà poi posizionato a vostro piacimento.

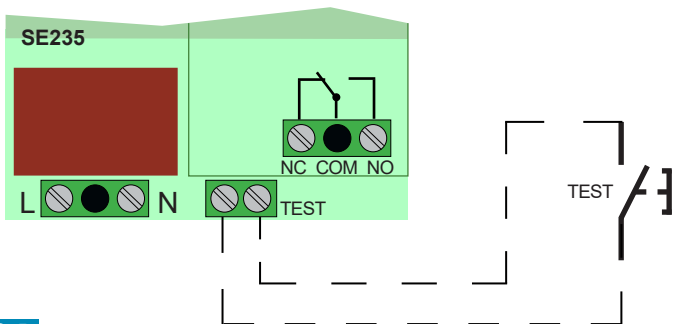


FIG. 5

LIMITE INFERIORE DI ESPLOSIVITA' (L.I.E.)

L'uso di sistemi diversi dalla bombola di taratura con gas campione, rende impossibile l'accertamento del corretto funzionamento del sensore.

Anche quando si volessero ricreare le effettive condizioni di pericolo a tutela del quale è installato il sensore di gas, è inapplicabile per esempio, l'erogazione di gas dai normali apparecchi di un ambiente domestico.

I nostri rivelatori sono tarati al 20% del L.I.E. (Limite inferiore di esplosività).

La spiegazione è semplice: supponiamo di avere una cucina dalle misure di 3 metri di larghezza per 4 metri di lunghezza, ed un'altezza di 3 metri.

- Il volume della cucina è equivalente a 4 x 3 x 3 cioè 36m³ pari a 36.000 Lt.

Quando il 4,4% del volume della cucina, viene occupato da Metano, nella stanza si crea una miscela pericolosa.

- Questo 4,4% viene chiamato L.I.E. (Limite inferiore di esplosività).

- Nel nostro caso il 4,4% di 36.000Lt corrisponde a 1584Lt.(L.I.E.).

- I nostri rivelatori, intervengono al 20% del L.I.E., quindi al 20% del valore di 1584 Lt che in questo caso corrisponde a 316,8 Lt, quindi alla ventesima parte del LIMITE INFERIORE DI ESPLOSIVITA' (L.I.E.).

Tenendo conto del fatto che un fornello di casa ha un ugello di pochi decimi di millimetro e che la pressione è di pochi millibar, se ne deduce che la portata di gas permetterebbe l'erogazione di 316,8 litri di metano (quanto basta per fare intervenire il sensore) soltanto dopo ore di tempo.

Anche utilizzando fonti di erogazione con portata più ampia, la particolare e fortissima odorizzazione del metano però rende impossibile la permanenza dell'uomo e comunque trasmette la certezza di essere in grave pericolo quando anche il metano in ambiente è ancora troppo poco per consentire l'esplosione.

VERIFICHE PERIODICHE

Si consiglia di far eseguire dal proprio installatore una verifica del funzionamento del rivelatore almeno una volta l'anno.

4

AVVERTENZE

Per la pulizia dell'apparecchio utilizzare un panno per togliere la polvere posatasi sull'involucro. Non tentare di aprire o smontare il rivelatore di gas, tale operazione può causare scossa elettrica oltre a danneggiare il prodotto.

Tenere presente che il sensore ha una buona resistenza a prodotti d'uso comune quali spray, detersivi e alcool.

Questi prodotti possono contenere sostanze che, in qualità elevate, interferiscono con il sensore provocando falsi allarmi.

E' consigliata di ventilare il locale quando si utilizzano questi prodotti.

Si rammenta che il rivelatore non è in grado di rilevare perdite che avvengano fuori dal locale in cui è installato oppure all'interno dei muri o sotto al pavimento.

Il gas (Metano o GPL), è addizionato con un odorizzante particolarmente fastidioso per renderlo identificabile mediante l'olfatto.

Se un fornello rimane aperto anche per parecchi minuti non genera la quantità di gas fuoriuscito tale da provocare l'allarme del rivelatore (pur essendo chiaramente percepibile a "naso").

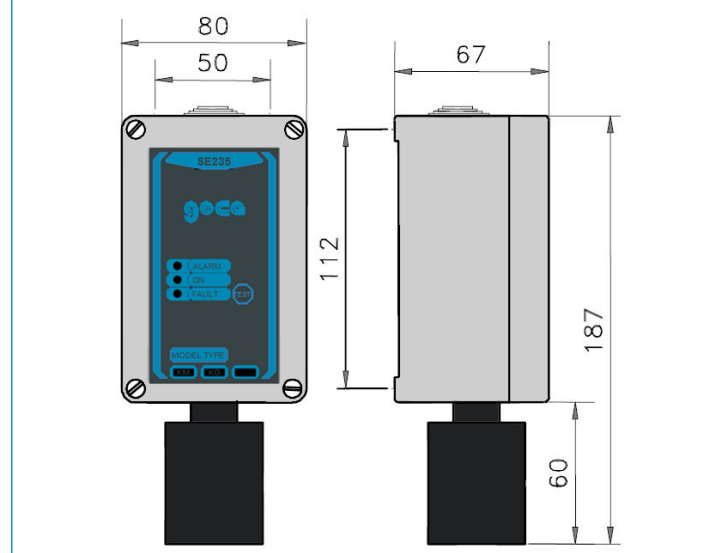
Infatti la quantità di gas presente nel locale può essere al di sotto della soglia d'allarme. Il rivelatore non può funzionare in assenza di alimentazione.

ATTENZIONE!

In caso d'allarme:

- 1) Spegnerne tutte le fiamme libere.
 - 2) Chiudere il rubinetto del contatore del gas o della bombola GPL.
 - 3) Non accendere o spegnere luci; non azionare apparecchi o dispositivi alimentati elettricamente.
 - 4) Aprire porte e finestre per aumentare la ventilazione dell'ambiente.
- Se l'allarme cessa è necessario individuare la causa che l'ha provocato e provvedere di conseguenza.
- Se l'allarme continua e la causa di presenza gas non è individuabile o eliminabile abbandonare l'immobile e, dall'esterno, avvisare il servizio d'emergenza.

DIMENSIONI



DIRETTIVA 2012/19/UE (Rifiuti di Apparecchiature Elettriche ed Elettroniche - RAEE):

Informazioni agli utenti:
L'etichetta con il cassonetto barrato presente sul prodotto indica che il prodotto non deve essere smaltito tramite la procedura normale di smaltimento dei rifiuti domestici. Per evitare eventuali danni all'ambiente e alla salute umana separare questo prodotto da altri rifiuti domestici in modo che possa venir riciclato in base alle procedure di rispetto ambientale. Per maggiori dettagli sui centri di raccolta disponibili, contattare l'ufficio governativo locale o il rivenditore del prodotto.

5

CONDIZIONI GENERALI DI GARANZIA

IL PRESENTE CERTIFICATO E' L'UNICO DOCUMENTO CHE DA DIRITTO ALLA RIPARAZIONE DEL PRODOTTO IN GARANZIA

- Il prodotto è GARANTITO per un periodo di 24 mesi dalla data di acquisto.
- Non sono coperti da GARANZIA eventuali danni derivati da manomissioni, uso ed installazioni errati o impropri.
- La GARANZIA è valida solo se debitamente compilata.
- In caso di difetti coperti da GARANZIA, il produttore riparerà o sostituirà il prodotto gratuitamente.
PRESTAZIONI FUORI GARANZIA:
Trascorsi i termini o la durata della GARANZIA le eventuali riparazioni verranno addebitate in funzione alle parti sostituite e al costo della manodopera.

CERTIFICATO DI GARANZIA DA COMPILARE E SPEDIRE IN CASO DI GUASTO

APPARECCHIO: SE235KM SE235KG

Numero di serie (s.n.): _____

RIVENDITORE _____

Timbro: _____

UTILIZZATORE: _____

Cognome e nome _____

Via _____ n° _____

C.A.P. _____ Città _____

Telefono _____

Data di installazione _____

Data di sostituzione _____

Locale di installazione _____

Numero di serie apparecchio _____

(Da leggere sulla parte interna dell'involucro in plastica)

Firma _____

Timbro _____

CARATTERISTICHE TECNICHE

- Alimentazione: 230Vac, 50/60Hz - 4,6VA.
- Assorbimento: 20mA max.
- Temperatura di lavoro: -10°C ... +40°C.
- Umidità relativa: 30% ... 90% UR.
- Durata del sensore: 4 anni.
- Dimensioni: 187 x 80 x 67mm
- Soglia d'intervento ad una concentrazione del 20% del L.I.E. (Limite Inferiore di Esplosività) del gas.
- Ritardo intenzionale di preriscaldamento all'inserimento in rete dell'apparecchio: 1 minuto circa.
- Ritardo intenzionale allarme acustico e comando relè: 20 secondi circa.
- Autodiagnosi elettronica con segnalatore eventuali anomalie.
- Grado di protezione: IP65

MADE IN ITALY



FOGLIO ISTRUZIONE
RACCOLTA CARTA
Verifica le disposizioni
del tuo comune

Seguici su:
YouTube
LinkedIn



Tecnocontrol Srl
Via Miglioli, n°47 20090 Segrate (MI)
Italy Tel. +39 02 26922890
www.tecnocontrol.it

GECA Srl
Via E. Fermi, n°98 25064 Gussago (BS)
Italy Tel. +39 030 3730218
www.gecasrl.it

La ditta costruttrice si riserva il diritto di apportare qualsiasi modifica, estetica o funzionale, senza preavviso alcuno ed in qualsiasi momento.



geca
SE235

English

GAS LEAK DETECTOR WITH CONTROL RELAY



MADE IN ITALY



Model	Gas detected	Power supply
SE235KM	METHANE	230Vac-50/60Hz
SE235KG	LPG	

GENERAL DESCRIPTION

The detectors SE235KM and SE235KG are gas detector of methane and LPG gas, that warns with an optical and acoustic signal, the presence of gas in the environment. They are planned to be functioning as detected gas with relay exit.

The detectors are calibrated to detect gas up to 20% of the L.E.L. (Low Explosion Limit), this threshold can change based on the environmental conditions but it will not get over 30% LEL during the first 4 years of working, provided that the warnings mentioned on paragraph "Sensor life" are complied with.

After that period the instrument have to be put out of order or re-send to manufacturer firm for a complete substitution of the device.

With that aim, the package is provided with a printed label on which have to be indicated the maturity of correct working period (4 years from installing date); this printed label have to be compiled by who makes the installation.

LUMINOUS AND ACOUSTIC SIGNALISATIONS

These gas detectors are provided, on the front panel, by three luminous signalisations:

ALARM - RED LED: Indicates that the gas concentration measured in the air exceeds the alarm threshold.

ON - GREEN LED: indicates that the instruments is powered.

FAULT - YELLOW LED: Indicates that the gas sensor is damaged.

In case of damage, the gas detector is able to signals the malfunction, illuminating in fixed way the yellow led and activating a sound alarm with two seconds' of intermittence.

In case of alarm the SE235 detector illuminating the red led and after 20 seconds the buzzer emits a sound alarm and the relay activates.

LIGHTING DELAYS

The catalytic sensor presents in the SE235 gas detector, needs to be heated for about one minute to working in a correct way and for that reason when the detector is lighted on the green led will lighten to indicated that the sensor is in the heating phase.

During this time, all the detection functions will be inhibited.

1