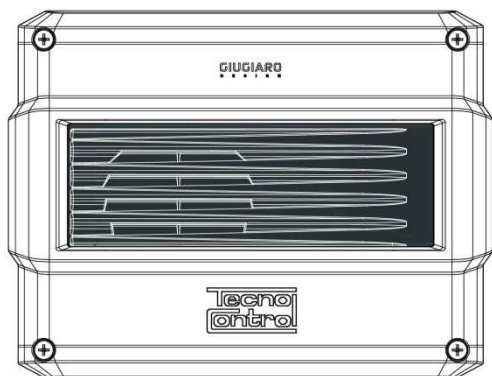




Sirena ottico / acustica

Optical and acoustic siren

Sirène - avertisseur opto/acoustique



Leggere Attentamente e Conservare questa Istruzione.
Please read and keep this manual
Lire avec soin et garder la notice d'instruction

Alimentazione 24Vcc – Luce lampeggiante Led
Power supply 24VDC - Flashing light with LED
Alimentation 24Vcc - Lumière à leds clignotantes

Caratteristiche tecniche / Technical specifications / Caractéristiques techniques

Alimentazione / Power supply / Alimentation	24Vcc (-10/+15%) 5W 24VDC (-10/+15%) 5W 24Vcc (-10/+15%) 5W
Intensità sonora / Sound intensity / Intensité sonore	85 dB a 1 metro / 85 dB at 1 m / 85 dB à 1 m
Temp./umidità di funzionamento / Operation Temp./Humidity Température et hygrométrie de fonctionnement	-20 ÷ + 50 °C / 15÷90 % RH non condensata / non condensed / non condensée
Temperatura / Umidità di immagazzinamento/ Storage Temp-Humidity / Température et hygrométrie de stockage	0 ÷ + 20°C / 5 ÷ 95 % RH non condensata / non condensed / non condensée
Grado di protezione / IP Code / Indice de protection	IP43
Dimensioni / Size / Dimensions du boîtier	202 x 153 x 88 cm

IT DESCRIZIONE

L'**SE301B** è una sirena, con una segnalazione acustica a suono intermittente con intensità di 115 dB e con una segnalazione ottica a Led a luce rossa lampeggiante. L'**SE301B** è collegabile a un relè di allarme con contatto normalmente aperto. Va alimentata a 24Vcc. La segnalazione acustica può essere tacitata per 10 minuti e lasciare attiva solo quella ottica.

FUNZIONAMENTO

Quando l'**SE301B** è alimentata suona il buzzer e lampeggiano tutti i Led.

Se è stato collegato un pulsante per la Tacitazione (morsetto "**Buzzer ON/OFF**"), se viene premuto per almeno 1 secondo con la sirena in allarme, tacita la segnalazione acustica per 10 minuti, poi, viene automaticamente riattivato.

Verifiche Periodiche: è necessario eseguire almeno ogni anno, la verifica di funzionamento. Per far questo è sufficiente alimentare l'**SE301B** oppure attivare, se disponibile, il Test della centrale cui è collegata.

INSTALLAZIONE

Montaggio: In **Fig. 1** sono indicate le dimensioni della sirena **SE301B** che va montata a parete con 4 tasselli e viti in dotazione. Se installata all'esterno del locale, va protetta sia dalla pioggia diretta sia dall'irraggiamento diretto del sole.

Pressacavi: La custodia nella parte inferiore ha 3 ingressi predisposti per pressacavi metrici (**M20x1,5 che accettano cavi Ø esterno 6÷12 mm**). Questi passaggi sono chiusi, ma non sono sfondabili, in base alle necessità installative, vanno aperti forandoli, per facilitare l'operazione, hanno una svasatura per il centraggio della punta.

Collegamenti elettrici (fig. 2): I morsetti sono ad innesto, è necessario sfilarli per effettuare i collegamenti. Prestare attenzione nel reinserirli dato che sono polarizzati.

La sirena va alimentata a 24Vcc, (Morsetti + e -) la distanza massima, cui può essere installata, dipende dalla sezione del cavo utilizzato come indicato nella **Tabella 1**.

Se serve il comando di tacitazione, collegare il morsetto "**Buzzer ON/OFF**" ad un pulsante momentaneo NA.

EN DESCRIPTION

The **SE301B** model is a siren, with an intermittently acoustic signal with intensity of 115 dB and with a red flashing LED light. The **SE301B** can be connected to an alarm relay with normally open contact. It must be powered at 24VDC. The sound can be silenced for 10 minutes and leave only the active optics.

OPERATIONAL DESCRIPTION

When the **SE301B** is powered, the buzzer sounds and blinking all the LED.

If you have connected a button for silencing (terminal "**Buzzer ON / OFF**") when pressed for 1 second, with the siren in alarm, silences the acoustic signal for 10 minutes, at the end of this time, the sound is automatically reactivated.

Periodic checks: we advise to carry out working tests at least every year. To do this, simply power the **SE301B** or activate, if available, the test from the control panel to which the siren is connected.

INSTALLATION

Mounting: The Fig. 1 shows the instrument size. It has to be wall-mounted by four screw anchors. If installed outdoors, it must be protected from rain and from direct sunlight. In fig. 1 shows the dimensions.

Cable glands: the lower side of the housing has 3 inputs designed for metric cable glands (M20x1.5 that accept external cables $\varnothing 6\div 12$ mm). These passages are closed, but they are not manually breakable, according to the installation requirements, they must be drilling. To facilitate the operation, they have a centering for the drill bit.

Electrical connections (Fig. 2): The terminals are plug-in type, it is necessary to extract them to make the connection. Pay attention when you insert them again, being polarized

The siren must be powered at 24VDC, (terminals + and -) the maximum distance, which can be installed, depends on the section of the cable used as indicated in Table 1.

If you need the silencing command, connect terminals "Buzzer ON / OFF" to a momentary push button NO.

FR DESCRIPTION

La SE301B est une sirène à son intermittent d'une intensité de 115 dB, couplée à une signalisation optique clignotante à leds de couleur rouge. La SE301B est raccordable à une sortie d'alarme sur contact de relais normalement ouvert. Il doit être alimenté sous 24Vcc. Le son peut être réduit au silence pendant 10 minutes et laisser seulement les optiques actives

FONCTIONNEMENT

Lorsque la SE301B est alimentée, la sirène fonctionne et les leds clignotent; si un bouton-poussoir N.O. de mise au silence a été raccordable (bornier "Buzzer ON/OFF") et qu'il fasse l'objet d'une action durant 1 seconde au moins lorsque la sirène est en fonction, celle-ci est inhibée durant 10 minutes, au terme desquelles, le signal acoustique est automatiquement réactivé.

Verification periodique: il est nécessaire d'effectuer au moins une fois l'an, une vérification de fonctionnement. Il est suffisant, pour cela, d'alimenter la SE301B ou d'activer, si disponible, le Test de la centrale à laquelle elle est raccordable.

INSTALLATION

Fixation: En figure 1 sont indiquées les dimensions de la SE301B. La fixation s'effectue par des 4 vis et chevilles. Si elle est installée en extérieur elle doit être protégée de la pluie et du soleil.

Entrées de câble: au bas du boîtier dispose de 3 entrées destinées pour presse-étoupes métriques (M20x1,5 qui acceptent les câbles \varnothing externes 6÷12 mm). Ces passages sont fermés, mais ils ne sont pas cassables manuellement, comme requis pour l'installation, doivent être foré pour faciliter l'opération, ils ont un centrage du foret.

Raccordements électriques: (Fig.2): Les borniers sont de type "brochable", il est nécessaire de les déboucher pour effectuer les connexions. Prêter attention en les réinsérant, étant donné qu'ils sont polarisés.

en utilisant une alimentation à 24Vdc: (bornes + et -) la distance maximale à laquelle la sirène peut être raccordable à la centrale est indiquée dans le Tableau 1 en fonction de la section du câble utilisé.

Si l'on utilise la commande de mise au silence: raccorder le bornier "Buzzer ON/OFF" à un contact NO.

Tabella 1 / Table 1 / Tableau 1

Sezione Cavo Cable Size Section du câble	Resistenza Cavo [Singolo Conduttore] Cable Resistance [Single wire] Résistance câble [par conducteur]	La max distanza cui può essere installata l'SE301B è: the max distance to install the SE301B is: La maxi distance à laquelle peuvent être raccordées la SE301B est:
0,75 mm ²	26 Ω /km	100 m
1 mm ²	20 Ω /km	150 m
1,5 mm ²	14 Ω /km	200 m
2,5 mm ²	8 Ω /km	350 m

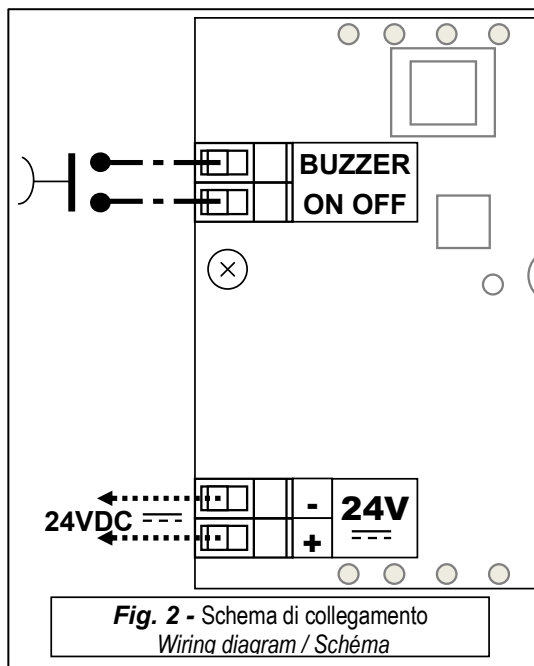
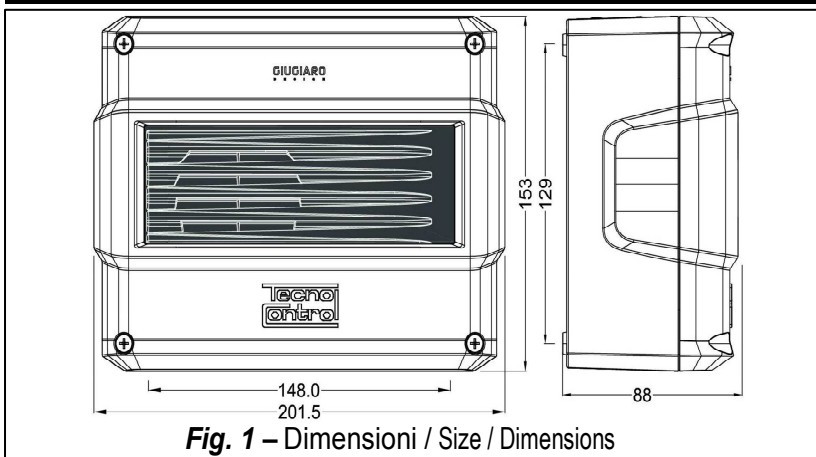


Fig. 2 - Schema di collegamento
Wirina diagram / Schéma