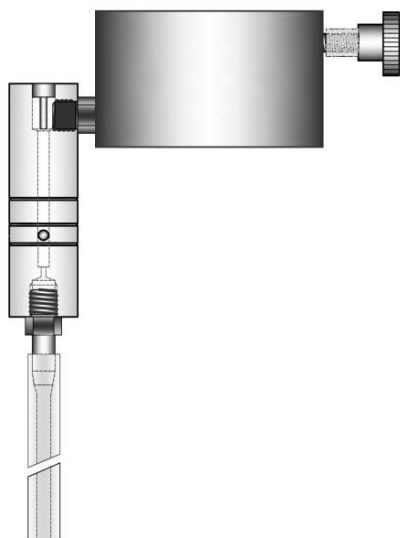




Accessorio di calibrazione per Rilevatori di Gas Tecnocontrol

Calibration kit for Tecnocontrol Gas Detectors

Accessoire d'étalonnage pour détecteurs de gaz Tecnocontrol



**Leggere Attentamente e Conservare questa Istruzione
Fare sempre riferimento anche alle
Istruzioni d'Uso dei Rilevatori**

**Please read carefully and keep this manual
Please always refer to the instruction notice**

**Lire avec soin et garder la notice d'instruction
Faire toujours référence aux manuels d'utilisation des
détecteurs**

ACCESSORI /FITTINGS/ACCESSORIES

Bombola 100 ppm Co

Gas bottle 100 ppm CO / bouteille 100 ppm CO

Bombola 300 ppm Co

Gas bottle 300 ppm CO / bouteille 300 ppm CO

Bombola 0,88% v/v Metano

Gas bottle 0,88% v/v methane /bouteille 0,88% v/v méthane

IT DESCRIZIONE

Il **TC011** è la maschera di calibrazione realizzata per la verifica e la taratura dei modelli di rilevatori gas industriali prodotti.

Il **TC011** è adatto per tutti i nostri rilevatori con portasensore sia di $\varnothing 42\text{ mm}$ che $\varnothing 49\text{ mm}$.

È formato dal barilotto di calibrazione con indicatore di flusso che indica la quantità di gas erogata al sensore e da un tubetto di raccordo.

ATTENZIONE

Tutte le operazioni di TARATURA devono essere effettuate solo da personale addestrato e autorizzato, in alternativa, si consiglia di effettuare SOLO la VERIFICA facendo riferimento a quanto riportato nel manuale d'istruzioni del rilevatore sottoposto a test.

EN DESCRIPTION

The **TC011** is the calibration kit created for the verification and calibration of the industrial gas detector models produced.

The **TC011** is suitable for all our detectors with sensor holders both $\varnothing 42\text{ mm}$ and $\varnothing 49\text{ mm}$.

It consists of the calibration barrel with flow indicator which indicates the quantity of gas delivered to the sensor and a connecting tube.

ATTENTION

All CALIBRATION operations must be carried out only by trained and authorized personnel; alternatively, it is recommended to ONLY carry out the VERIFICATION by referring to the instructions manual of the detector being tested.

FR DESCRIPTION

Le **TC011** est le kit d'étalonnage créé pour la vérification et l'étalonnage des modèles de détecteurs de gaz industriels produits.

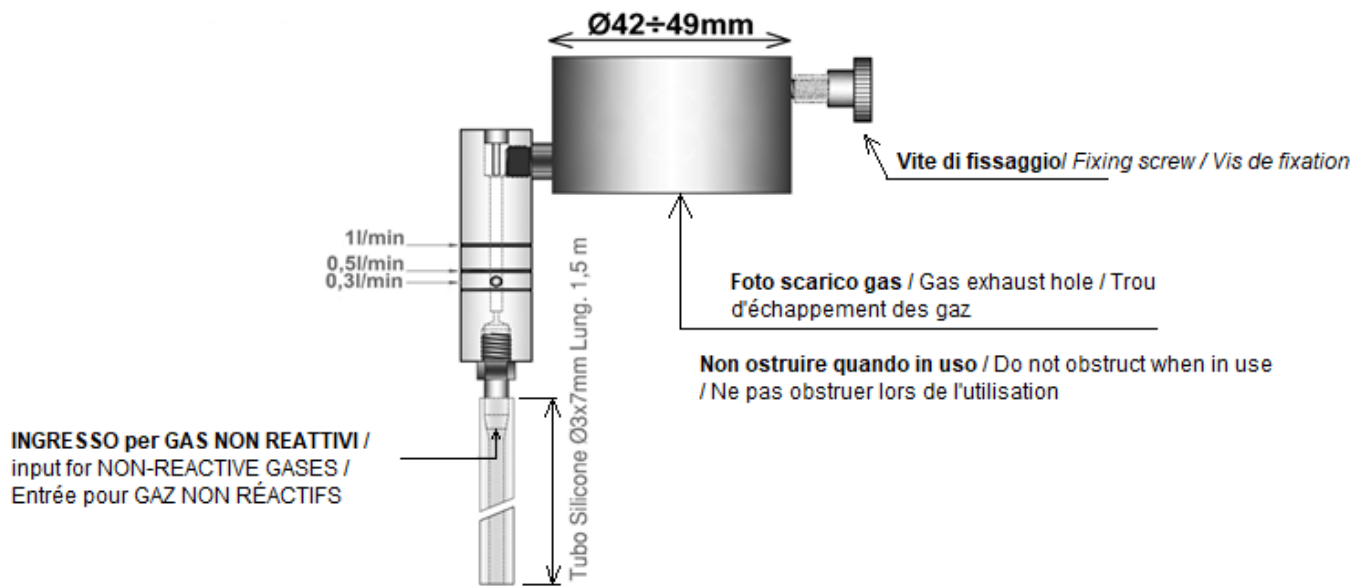
Le **TC011** convient à tous nos détecteurs équipés de supports de capteurs de $\varnothing 42\text{ mm}$ et $\varnothing 49\text{ mm}$.

Il se compose du barillet d'étalonnage avec indicateur de débit qui indique la quantité de gaz délivrée au capteur et d'un tube de raccordement.

ATTENTION

Toutes les opérations de CALIBRAGE doivent être effectuées uniquement par du personnel formé et autorisé ; alternativement, il est recommandé d'effectuer UNIQUEMENT la VÉRIFICATION en se référant au manuel d'instructions du détecteur test

SPECIFICHE TECNICHE / TECHNICAL SPECIFICATIONS/ SPÉCIFICATIONS TECHNIQUES



COLLEGAMENTO TESTER DI CALIBRAZIONE ALLE BOMBOLE / CONNECTION OF CALIBRATION TESTER TO THE GAS SAMPLE BOTTLE/ CONNEXION DU TESTEUR DE CALIBRAGE AUX BOUTEILLES DE GAZ

