

Timer digitale
TM1-N 1 canale
TM2-N 2 canali

Avvertenze di sicurezza

- 1) Leggere attentamente le istruzioni prima dell'uso.
- 2) L'installazione del dispositivo deve essere eseguita solo da personale qualificato.
- 3) Prima di accedere ai morsetti assicurarsi che i conduttori da collegare al dispositivo non siano in tensione.
- 4) Assicurarsi che il quadro elettrico nel quale deve essere inserito il dispositivo sia tale da garantire, dopo l'installazione, la inaccessibilità ai morsetti.
- 5) Non usare in presenza di gas corrosivo, forte luce e pioggia.
- 6) Non alimentare o collegare il dispositivo se qualche parte di esso risulta essere danneggiata.

Descrizione

Il timer digitale viene utilizzato per la realizzazione di funzioni temporali nei sistemi di controllo e automazione. Funziona secondo il programma impostato dall'utente.

È presente una batteria interna che mantiene l'ora e tutte le impostazioni in caso di mancanza di corrente elettrica.

Caratteristiche

- Timer digitale con programma settimanale.
- 52 programmi(**TM1-N**)/90 programmi(**TM2-N**).
- 7 anni di riserva di carica(batteria al litio).
- Commutazione automatica estate/inverno.
- Display LCD-retroilluminato.
- Modalità vacanze.
- Commutazione automatica giorni feriali.
- Alimentazione 12-230Vac/dc.
- 2 moduli barra DIN.


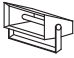
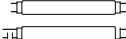
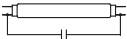
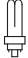
!!Attenzione!!: il timer non è retroattivo.

Se la creazione del programma viene effettuata superato l'orario di accensione o spegnimento del giorno, il dispositivo non eseguirà alcuna operazione fino all'ora dell'evento successivo.

□ Caratteristiche tecniche

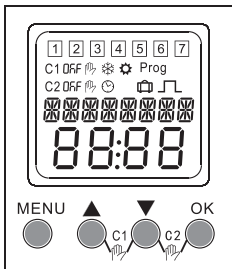
Modelli	TM1-N	TM2-N
Tensione di alimentazione	12-230Vac/dc	
Frequenza	50/60Hz	
Assorbimento	1W	2W
Numero di canali	1	2
Modalità di funzionamento	Auto/ manuale / vacanze	
Modalità estate/inverno	OFF, cambio automatico	
Precisione orologio	± 1s al giorno.	
Riserva di carica	Circa 7 anni (batteria al litio)	
Visualizzazione	Display LCD, retroilluminato	
Numero di relé	1 C/O	2 C/O
Capacità di commutazione	16A/250V AC1	
Potenza Max supportata	4000VA/AC,384W/DC	
Tensione isolamento contatti	250V	
Grado di protezione	IP20	
Grado di inquinamento	3	
Altitudine	≤2000m	
Temperatura	-30°C~55°C	
Temperatura di stoccaggio	-30°C~70°C	
Misura cavi	1mm ² ~ 4mm ²	
Montaggio	DIN- 2 moduli	
Norme	EN 60730-1/EN 60730-2-7	

Esempi di massima potenza pilotabile

				
2300W	2300W	1000W	500W	500W

☐ Istruzioni di funzionamento

Display e tastiera



Legenda

☐ 1 ☐ 2 ☐ 3 ☐ 4 ☐ 5 ☐ 6 ☐ 7 — Giorni della settimana (es. 5 = venerdì)

C1 — Canale 1

❄ — Modalità inverno

C2 — Canale 2

⚙ — Modalità estate

On OFF — stato dei relé

Prog — Impostazioni programma

🕒 — Modalità automatica

⏏ — Impulso

👉 — Modalità manuale

🏠 — Modalità vacanze

Tasti

MENU



○ Enter/indietro menu principale

OK

○ Conferma



○ Tasto INCREMENTO parametro



○ Tasto DECREMENTO parametro

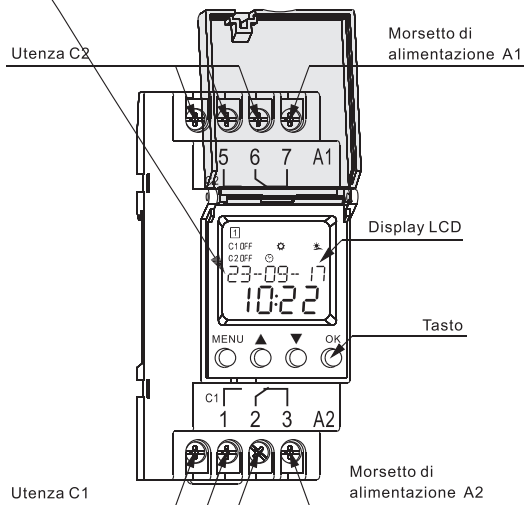


○ Operazioni manuali

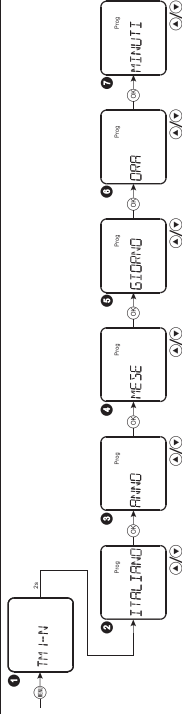


○ Operazioni manuali

23-09-17_GG-MM-AA, 23.Settembre 2017



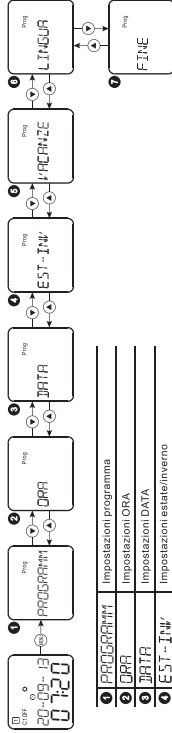
□ Operazioni iniziali



- 1 Premere MENU.
- 2 Selezionare la lingua con i tasti "▲▼" e premere OK.
- 3 Selezionare l'anno con i tasti "▲▼" e premere OK.
- 4 Selezionare il mese con i tasti "▲▼" e premere OK.
- 5 Selezionare il giorno con i tasti "▲▼" e premere OK.
- 6 Selezionare l'ora con i tasti "▲▼" e premere OK.
- 7 Selezionare i minuti con i tasti "▲▼" e premere OK.

Nota: se non vengono terminate le impostazioni e se non si toccano tasti per 2 minuti, il dispositivo tornerà al menu ITR_IRLO.

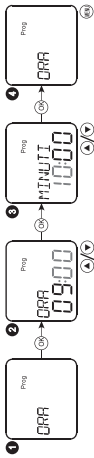
10. Menù principale



1	PROGRAMMI	Impostazioni programma
2	ORA	Impostazioni ORA
3	DATA	Impostazioni DATA
4	EST-INI	Impostazioni estate/inverno
5	VACANZE	Impostazioni modalità vacanze
6	LINGUA	Impostazioni lingua
7	FINE	Fine impostazioni e uscita

- *Premere il tasto **MENU** per accedere alle impostazioni, comparirà il simbolo **Prog.**
- *Se non utilizzato per 1 minuto, il dispositivo uscirà automaticamente dalle impostazioni.

● Impostazione ORA



- 1 Premere il tasto MENU, selezionare ORA e premere OK.
- 2 Impostare l'ora con i tasti "▲▼" e premere OK.
- 3 Impostare i minuti con i tasti "▲▼" e premere OK.
- 4 Uscire dalle impostazioni premendo il tasto MENU.

Lunga pressione ▲ 0.5s, Veloce incremento numerico.
Lunga pressione ▼ 0.5s, Veloce decremento numerico.

● Impostazione DATA

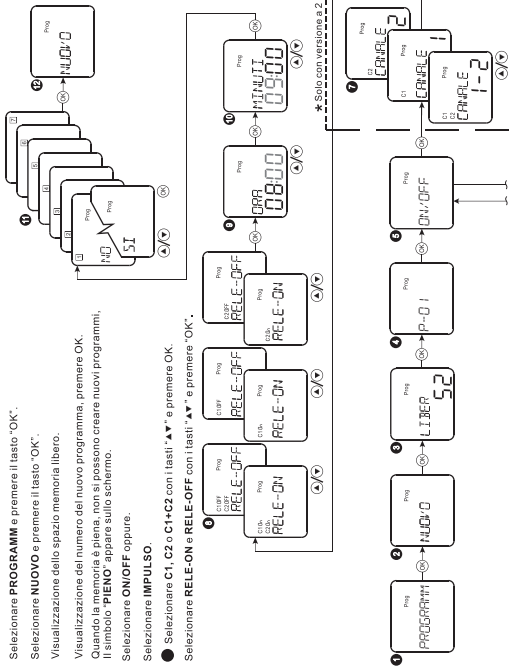


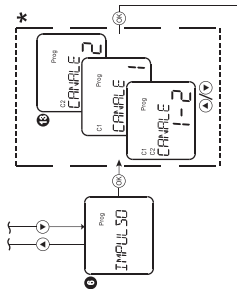
- 1 Premere il tasto MENU, selezionare DATA e premere OK.
- 2 Impostare l'anno con i tasti "▲▼" e premere OK.
- 3 Impostare il mese con i tasti "▲▼" e premere OK.
- 4 Impostare il giorno con i tasti "▲▼" e premere OK.
- 5 Uscire dalle impostazioni premendo il tasto MENU.

Lunga pressione ▲ 0.5s, Veloce incremento numerico.
Lunga pressione ▼ 0.5s, Veloce decremento numerico.

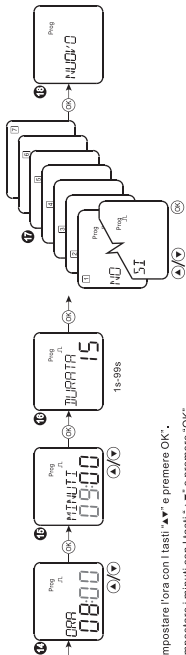
● Creare un nuovo programma

- 1 Selezionare **PROGRAMM** e premere il tasto "OK".
- 2 Selezionare **NUOVO** e premere il tasto "OK".
- 3 Visualizzazione dello spazio memoria libero.
- 4 Visualizzazione del numero del nuovo programma, premere OK. Quando la memoria è piena, non si possono creare nuovi programmi, il simbolo "PIENO" appare sullo schermo.
- 5 Selezionare **ON/OFF** oppure.
- 6 Selezionare **IMPULSO**.
- 7 Selezionare **C1, C2** o **C1+C2** con i tasti "▲▼" e premere OK.
- 8 Selezionare **RELE-ON** e **RELE-OFF** con i tasti "▲▼" e premere "OK".





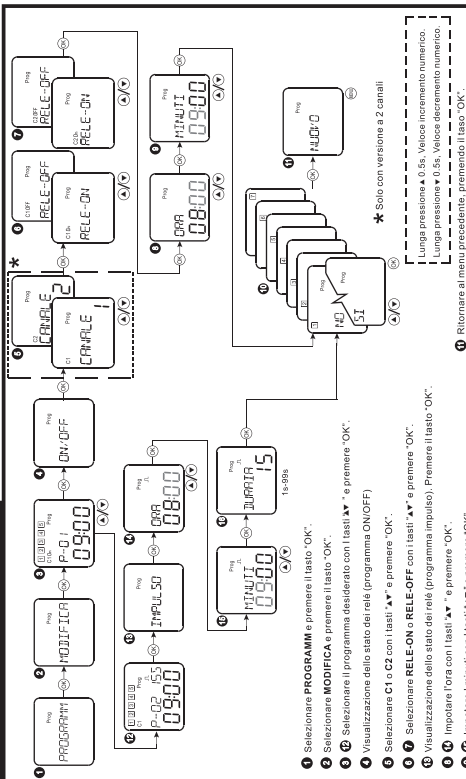
* Solo con versione a 2 canali



- 9 14 Impostare l'ora con i tasti "▲▼" e premere "OK".
- 10 15 Impostare i minuti con i tasti "▲▼" e premere "OK".
- 11 17 Impostare il programma di attività settimanale (da Lunedì a Domenica) con i tasti "▲▼". Se SI è selezionato, il programma è attivato per il giorno lampeggiante. Se NO è selezionato, il programma non è attivo per il giorno lampeggiante.
- 12 18 Ritornare al menu precedente, premendo il tasto "MENU".
- 13 Impostare la durata dell'impulso (range di impostazione 1-99sec)

Lunga pressione ▲ 0.5s, Veloce incremento numerico.
Lunga pressione ▼ 0.5s, Veloce decremento numerico.

● Modifica programmi



1 Selezionare **PROGRAMMI** e premere il tasto "OK".

2 Selezionare **MODIFICA** e premere il tasto "OK".

3 12 Selezionare il programma desiderato con i tasti **▲▼** e premere "OK".

4 Visualizzazione dello stato dei relè (programma ON/OFF)

5 Selezionare **C1** o **C2** con i tasti **▲▼** e premere "OK".

6 7 Selezionare **RELE-ON** o **RELE-OFF** con i tasti **▲▼** e premere "OK".

8 Visualizzazione dello stato dei relè (programma impulso). Premere il tasto "OK".

9 14 Impostare l'ora con i tasti **▲▼** e premere "OK".

9 15 Impostare i minuti con i tasti **▲▼** e premere "OK".

10 Impostare il programma di attività settimanale (da Lunedì a Domenica) con i tasti **▲▼**. 11 Impostare la durata dell'impulso (range di impostazione 1-99sec)
Se **SI** è selezionato, il programma è attivato per il giorno lampeggiante. Se **NO** è selezionato, il programma non è attivo per il giorno lampeggiante.

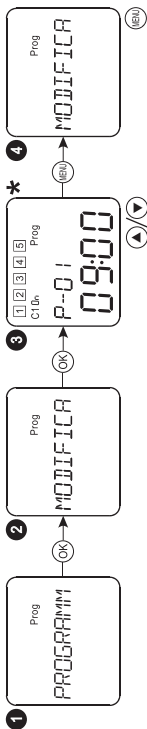
★ Solo con versione a 2 canali

Lunga pressione ▲ 0.5s, Veloce incremento numerico.

Lunga pressione ▼ 0.5s, Veloce decremento numerico.

11 Ritornare al menu precedente, premendo il tasto "OK".

● Verifica programmi

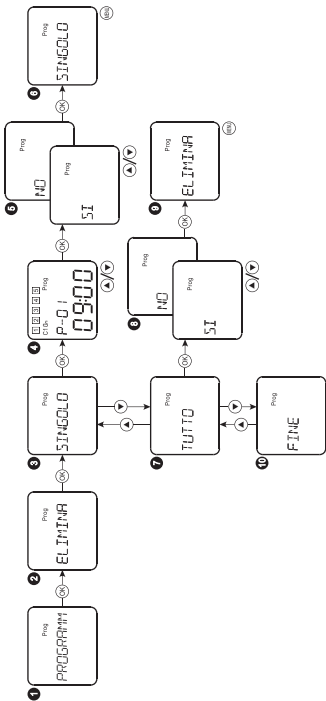


- 1 Selezionare **PROGRAMMI** e premere il tasto "OK".
- 2 Selezionare **MODIFICA** e premere il tasto "OK".
- 3 Visualizzare Le impostazione dei programmi impostati con I tasti "▲▼" e premere il tasto MENU
- 4 Uscire dalle impostazione premendo il tasto."MENU".

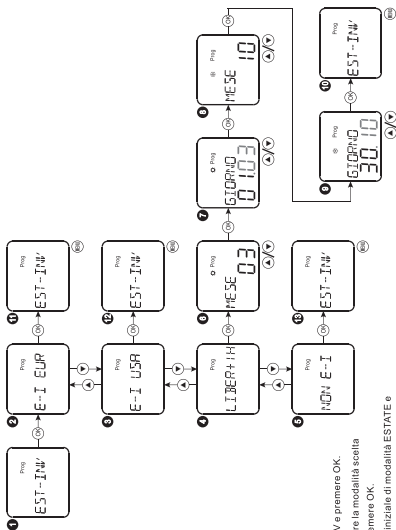
*

SIMBOLI	DESCRIZIONE
P-01 09:00	Programma ON/OFF
P-02 ^A 09:00	Programma IMPULSO

● Eliminare un programma

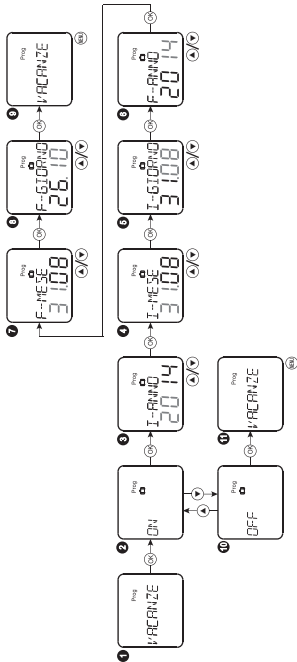


- 1 Selezionare **PROGRAMMI** e premere il tasto "OK".
- 2 Selezionare **ELIMINA** e premere il tasto "OK".
- 3 Selezionare **SINGOLO** per eliminare un singolo programma e premere il tasto "OK".
- 4 Selezionare il programma desiderato con i tasti "▲▼" e premere il tasto "OK".
- 5 Selezionare **SI** o **NO** con i tasti "▲▼" e premere il tasto "OK".
- 6 Tornare al sub-menu **SINGOLO**. Uscire dalle impostazioni premendo il tasto "MENU".
- 7 Selezionare **TUTTO** per eliminare tutti i programmi e premere il tasto "OK".
- 8 Selezionare **SI** o **NO** con i tasti "▲▼" e premere il tasto "OK".
- 9 Tornare al sub-menu **ELIMINA**. Uscire dalle impostazioni premendo il tasto "MENU".
- 10 Terminare l'impostazione e uscire.



- 1 Selezionare EST-INV e premere OK.
- 2 3 4 5 Selezionare la modalità scelta
Con i tasti ▲▼* e premere OK.
- 6 Selezionare il mese iniziale di modalità ESTATE e premere OK.
- 7 Selezionare il giorno iniziale di modalità ESTATE e premere OK.
- 8 Selezionare il mese iniziale di modalità INVERNO e premere OK.
- 9 Selezionare il giorno iniziale di modalità INVERNO e premere OK.
- 10 11 12 Uscire dalle impostazioni premendo il tasto MENU.

Display	Funzione	Cambio Estate	Cambio Inverno
E-I EUR	Europa Est/Inv	Ultima Domenica di marzo	Ultima Domenica di ottobre
E-I USA	U.S.A. Est/Inv	Seconda Domenica di marzo	Prima Domenica di Novembre
LIBER+IH	Est/Inv libero	Programma libero	Programma libero
NON E-I	NO Est/Inv	/	/

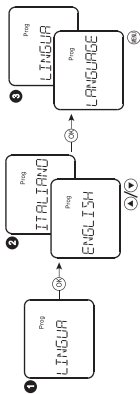


- 1 Selezionare **VACANZE** e premere il tasto OK.
- 2 Selezionare **ON** per attivare la modalità vacanze e premere il tasto OK.
- 3 Impostare l'anno di inizio vacanze con i tasti "▲▼" e premere il tasto OK.
- 4 Impostare il mese di inizio vacanze con i tasti "▲▼" e premere il tasto OK.
- 5 Impostare il giorno di inizio vacanze con i tasti "▲▼" e premere il tasto OK.
- 6 Impostare l'anno di fine vacanze con i tasti "▲▼" e premere il tasto OK.
- 7 Impostare il mese di fine vacanze con i tasti "▲▼" e premere il tasto OK.
- 8 Impostare il giorno di fine vacanze con i tasti "▲▼" e premere il tasto OK.
- 9 Tornare al menu **VACANZE**. Uscire dall'impostazione premendo il tasto MENU.
- 10 Selezionare **OFF** per disattivare la modalità vacanze e premere il tasto OK.
- 11 Tornare al menu **VACANZE**. Uscire dall'impostazione premendo il tasto MENU.

Lunga pressione ▲ 0.5s, Veloce incremento numerico.
 Lunga pressione ▼ 0.5s, Veloce decremento numerico.

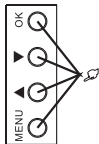
12. Impostazione lingua

● Selezione menu lingua



- 1 Selezionare Lingua e premere il tasto OK.
- 2 Selezionare la lingua desiderata con "▲▼" e premere il tasto OK.
- 3 Uscire dall'impostazione premendo il tasto MENU.

□ Reset



Premere contemporaneamente i quattro tasti per 0.5 secondi per ripristinare il dispositivo alle impostazioni di fabbrica.

Combinazione tasti modalità MANUALE

O AUTO/MANUALE



Premere simultaneamente i tasti "▲▼", in questo modo lo stato dell'uscita del canale 1 commuta in MANUALE. Quando devono intervenire programmi precedentemente impostati in modalità automatica, la funzione manuale si disattiva automaticamente.



Premere simultaneamente i tasti "▼" e "OK", in questo modo lo stato dell'uscita del canale 2 commuta in MANUALE. Quando devono intervenire programmi precedentemente impostati in modalità automatica, la funzione manuale non si disattiva automaticamente.

O PERM ON/PERM OFF



Premere simultaneamente i tasti "▲▼", in questo modo lo stato dell'uscita del canale 1 commuta in MANUALE. Quando devono intervenire programmi precedentemente impostati in modalità automatica, la funzione manuale non si disattiva automaticamente.

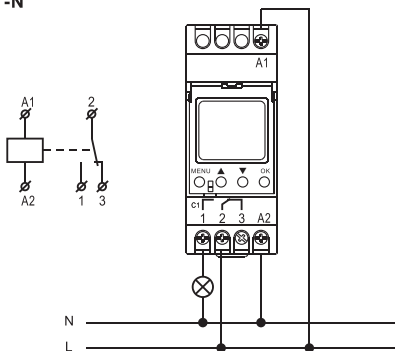


Premere simultaneamente i tasti "▼" e "OK", in questo modo lo stato dell'uscita del canale 2 commuta in MANUALE. Quando devono intervenire programmi precedentemente impostati in modalità automatica, la funzione manuale non si disattiva automaticamente.

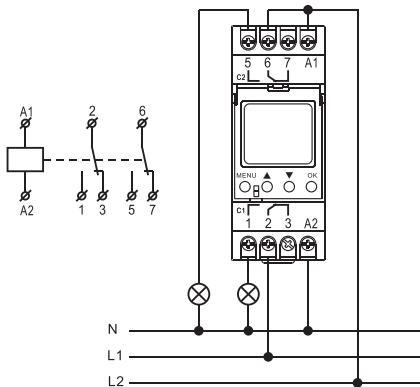
Solo con versione a 2 canali

AUTO	Modalità AUTOMATICO
MANUALE	Modalità MANUALE
PERM ON	Modalità PERMANENTE ATTIVATO
PERM OFF	Modalità PERMANENTE DISATTIVATO

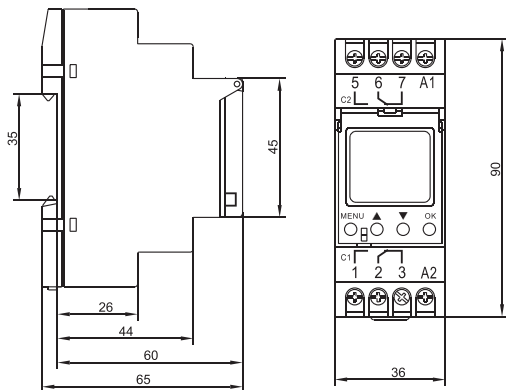
TM1-N



TM2-N



□ Dimensioni



DIRETTIVA 2012/19/UE (Rifiuti di Apparecchiature Elettriche ed Elettroniche-RAEE):



RAEE

Informazioni agli utenti:

L'etichetta con il cassonetto barrato presente sul prodotto indica che il prodotto non deve essere smaltito tramite la procedura normale di smaltimento dei rifiuti domestici. Per evitare eventuali danni all'ambiente e alla salute umana separare questo prodotto da altri rifiuti domestici in modo che possa venir riciclato in base alle procedure di rispetto ambientale. Per maggiori dettagli sui centri di raccolta disponibili, contattare l'ufficio governativo locale o il rivenditore del prodotto.

Geca srl

Via E.Fermi,98

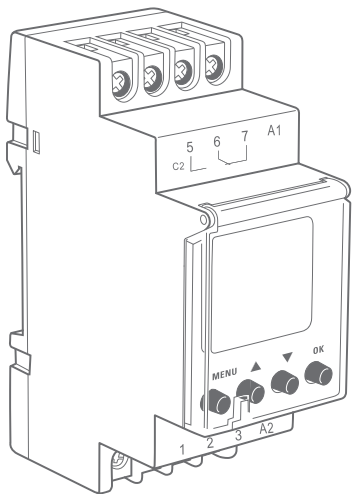
25064 Gussago(BS), Italy

Tel: +39 030 3730218

Fax: +39 030 3730226

info@gecasrl.it

www.gecasrl.it



Digital time switch
TM1-N 1 channel
TM2-N 2 channels

1. Description

TM series digital time switch are used for realization of time functions in the control and automation systems. It operates according to the set time schedule planned by the user.

There is an internal battery which can protect real time clock and all the settings when the electric power supply is off.

2. Features

- Digital time switch with weekly program.
- 7 years power reserve(lithium battery).
- 52(TM1-N) and 90 (TM2-N)programs.
- Sealable cover of the front panel, easy setting by 4 keys.
- Automatic summer/winter time changeover.
- LCD display with backlight.
- Holiday mode.
- Single(TM1-N) and double(TM2-N) channel.
- Manual control by keys combination.
- Automatic transfer of weekdays.
- 12-230V AC/DC input supply.
- Double-module, mounted on TH-35 rail.

3. Safety instruction



WARNING

-Please disconnect the power supply before installation.

-Connect the supply voltage as stated on the product.

3. 1.The device should be installed, operated and maintained by qualified personnel.
3. 2.Don't dismantle or repair the device whether it operates normally, otherwise no responsibility is assumed by manufacturer or seller.
3. 3.Please refer to wiring diagram when connecting.
3. 4.Never use the product at the site which can be invaded by corrode gas, strong sunshine light or rain.

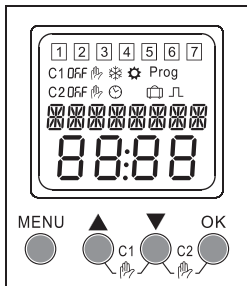
!!Warning!!: The timer is not retroactive.

If the program creation is made after the on or off time of the day, the device will not perform any operation until the next event time.

4. Technical data

Model	TM1-N	TM2-N
Supply terminals	A1,A2	
Rated voltage	AC/DC 12-230V	
Rated frequency	50/60Hz	
Power consumption	1W	2W
Number of programs	52	90
Program	weekly, daily and pulse programs	
Mode of work	manual, automatic, holiday	
Summer/winter time	off, automatic changes	
Time tolerance	≤1s/day at 25°C	
Power reserve	7 years	
Data readout	LCD display with backlight	
Number of contacts	1 C/O	2 C/O
Current of contacts	16A/250V AC1	
Switching capacity	4000VA/AC1, 384W/DC	
Mechanical life	10 ⁶	
Electrical life	10 ⁵	
Rated insulation voltage	250V	
Protection degree	IP20	
Pollution degree	3	
Altitude	≤2000m	
Ambient temperature	-20°C~55°C	
Permissible relative humidity	≤50%(40°C, without condensation)	
Storage temperature	-30°C~70°C	
Wire size	1mm ² ~ 4mm ²	
Tightening torque	0.5Nm	
Mounting	TH-35 Rail(EN60715)	
Standard	IEC 60730-1/IEC 60730-2-7	

5.Display and keys



Symbol legend

1 2 3 4 5 6 7 — Days of the week Monday, Tuesday, ...Sunday

C1 — Channel 1

Prog — Program setting

C2 — Channel 2

⏏ — Pulse setting

On OFF — Relay status

🕒 — Automatic mode

👉 — Manual mode

📅 — Holiday mode

❄️ — Winter time

☀️ — Summer time

Keys

MENU



- Enter main menu
- Back to main menu

OK



- Confirm selection



- Select menu
- Digit +



- Select menu
- Digit -

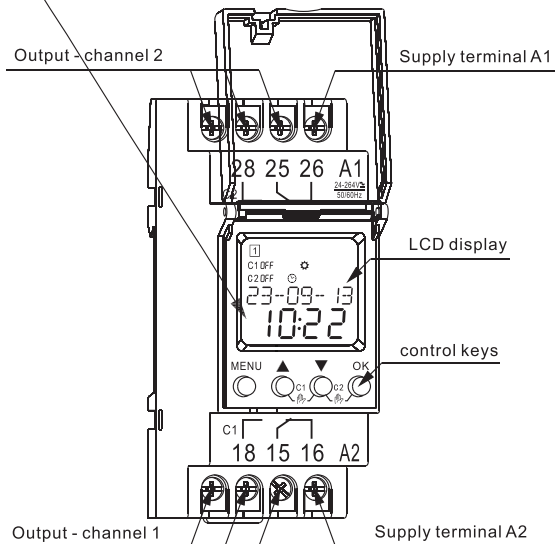


- C1 manual operation


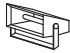
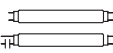
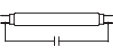



- C2 manual operation

23-09-13: DD-MM-YY, 23th.September.2013

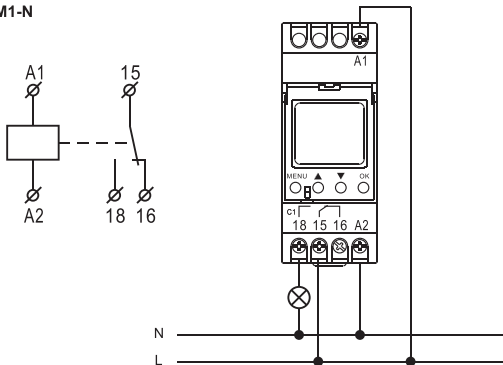


6. Maximum pilotable power

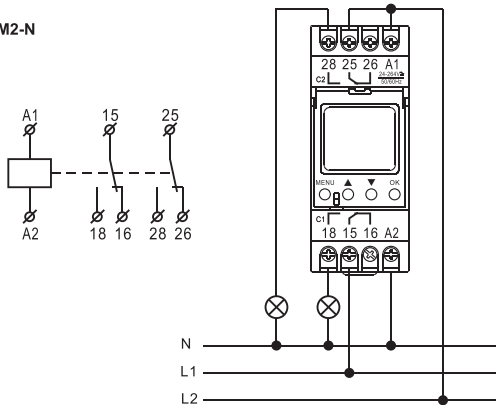
				
2000W	2000W	1000W	500W	500W

7. Wiring diagrams

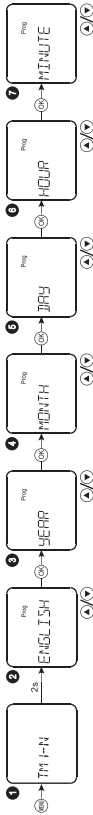
TM1-N



TM2-N



8. Initial operation



1 Press "MENU" key, the screen will display the model for 2 seconds.

2 Select the desired language with "▲▼" keys and press "OK" key.

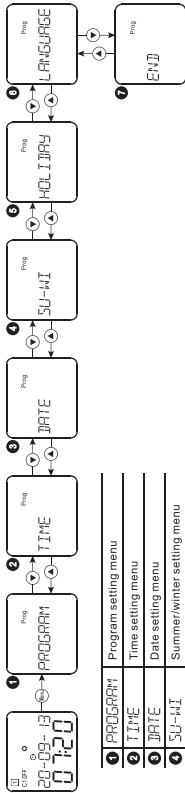
3 Select adequate year with "▲▼" keys and press "OK" key.

4 Select adequate month with "▲▼" keys and press "OK" key.

Note: If the settings were not ended and not operated by keys for 2 minutes, device will return to **ENGLISH** menu. (for **DTS-100**)

If the settings were not ended and not operated by keys for 2 minutes, device will return to **ENGLISH** menu, and backlight is switched off. Pressing any keys can switch on display and backlight (for **DTS-101**).

9. Main menu



1	PROGRAM	Program setting menu
2	TIME	Time setting menu
3	DATE	Date setting menu
4	SU-WI	Summer/winter setting menu
5	HOLIDAY	Holiday mode setting menu
6	LANGUAGE	Language setting menu
7	END	End settings and exit from menu

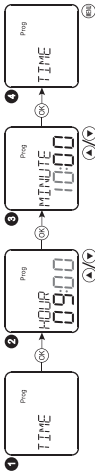
○ Press "MENU" key to enter menus setting, and symbol **Prog** appears.

○ If not operated for 1 minute, the device will automatically exit from setting.

○ Select the desired menu by pressing "▲▼" keys

10. Program setting

Time setting



- 1 Select **TIME** and press "OK" key.
- 2 Select adequate hour with "▲▼" keys and press "OK" key, adjusting range is 0~23.
- 3 Select adequate minute with "▲▼" keys and press "OK" key, adjusting range is 0~59.
- 4 Exit from the setting by pressing "MENU" key.

Long press ▲ 0.5s, increase the numerical value quickly
Long press ▼ 0.5s, decrease the numerical value quickly

Date setting

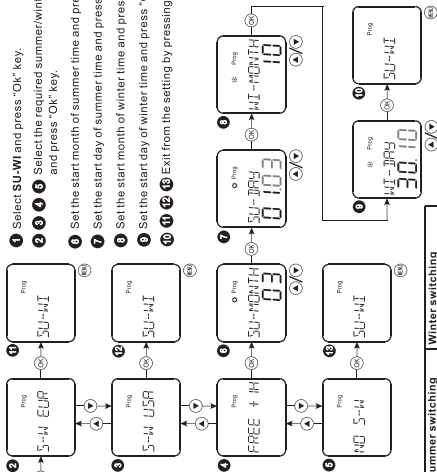


- 1 Select **DATE** and press "OK" key.
- 2 Select adequate year with "▲▼" keys and press "OK" key, adjusting range is 2000~2095.
- 3 Select adequate month with "▲▼" keys and press "OK" key.
- 4 Select adequate day with "▲▼" keys and press "OK" key.
- 5 Exit from the setting by pressing "MENU" key.

Long press ▲ 0.5s, increase the numerical value quickly
Long press ▼ 0.5s, decrease the numerical value quickly

● Summer/winter time setting

- 1 Select **SU-WI** and press "OK" key.
- 2 **3** **4** **5** Select the required summer/winter mode with "▲▼" keys and press "OK" key.
- 6 Set the start month of summer time and press "OK" key.
- 7 Set the start day of summer time and press "OK" key.
- 8 Set the start month of winter time and press "OK" key.
- 9 Set the start day of winter time and press "OK" key.
- 10 **11** **12** **13** Exit from the setting by pressing "MENU" key.



Display	Function	Summer switching	Winter switching
S-W EUR	Europe sum/win	Last Sunday in March	Last Sunday in October
S-W USA	U.S.A. sum/win	Second Sunday in March	First Sunday in November
FREE + IH	Free sum/win	Freely programmed	Freely programmed
NO S-W	No sum/win	None	None

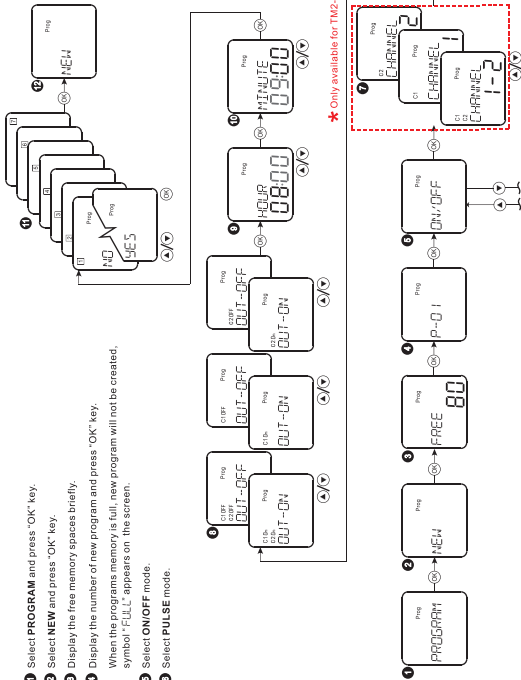
Long press ▲ 0.5s, increase the numerical value quickly
 Long press ▼ 0.5s, decrease the numerical value quickly

Program creating

- 1 Select **PROGRAM** and press "OK" key.
- 2 Select **NEW** and press "OK" key.
- 3 Display the free memory spaces briefly.
- 4 Display the number of new program and press "OK" key.

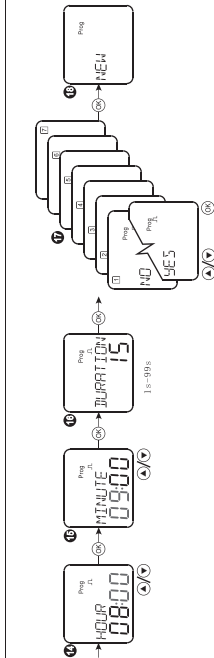
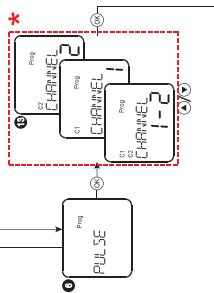
When the programs memory is full, new program will not be created, symbol "FULL" appears on the screen.

- 5 Select **ON/OFF** mode.
- 6 Select **PULSE** mode.



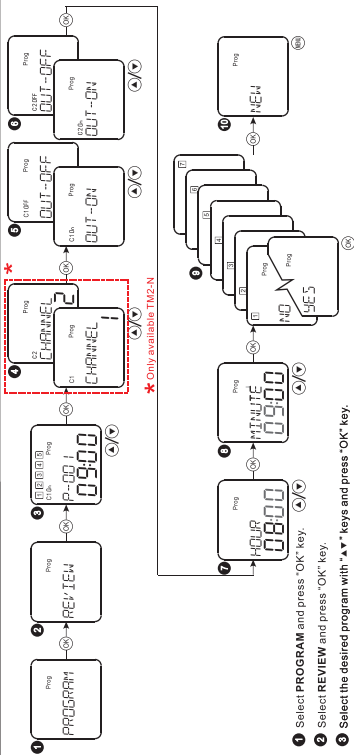
- 7 13 Select C1, C2 or C1+C2 with "▲▼" keys and then press "OK" key.
- 8 Display the output state of channels.
Select **OUT-ON** or **OUT-OFF** with "▲▼" keys and then press "OK" key.
- 9 14 Set the hour with "▲▼" keys and press "OK" key.
- 10 15 Set the minute with "▲▼" keys and press "OK" key.
- 11 17 Set the program activity on a week day(from Monday to Sunday) with "▲▼" key
If 5E5 is selected, program operation is enabled for flashing day. If 1:0 is selected,
program is not used for flashing day.
- 12 18 Return to last menu by pressing "MENU" key.
- 13 Set the duration of pulse, setting range is 1-99s.

* Only available for TM2-N



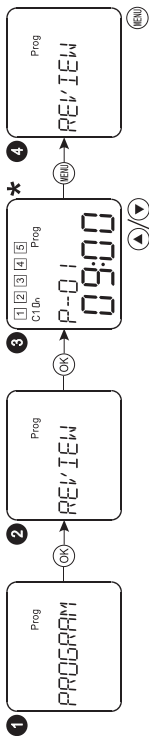
Long press ▲0.5s, increase the numerical value rapidly
 Long press ▼0.5s, decrease the numerical value rapidly

Program modifying



- 1 Select **PROGRAM** and press "OK" key.
- 2 Select **REVIEW** and press "OK" key.
- 3 Select the desired program with "▲▼" keys and press "OK" key.
- 2 Select channel **C1** or **C2** with "▲▼" keys and press "OK" key.
- 3 Display the output state of channel 1. Select **OUT-ON** or **OUT-ON** with "▲▼" keys and then press "OK" key.
- 4 Display the output state of channel 2. Select **OUT-ON** or **OUT-ON** with "▲▼" keys and then press "OK" key.
- 7 Set the hour with "▲▼" keys and press "OK" key.
- 8 Set the minute with "▲▼" keys and press "OK" key.
- 9 Set the program activity on a week day(from Monday to Sunday) with "▲▼" keys. If YES is selected, program operation is enabled for flashing day. If NO is selected, program is not used for flashing day.
- 10 Return to last menu by pressing "MENU" key.

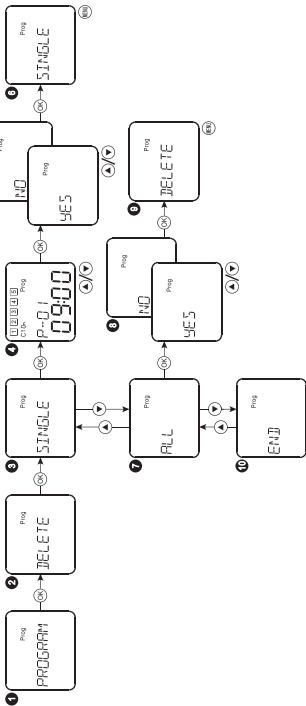
Long press ▲ 0.5s, increase the numerical value rapidly
 Long press ▼ 0.5s, decrease the numerical value rapidly



- 1** Select **PROGRAM** and press "OK" key.
- 2** Select **REVIEW** and press "OK" key.
- 3** View the operation of the set programs with "▲" keys and press "MENU" key.
- 4** Exit from the setting by pressing "MENU" key.

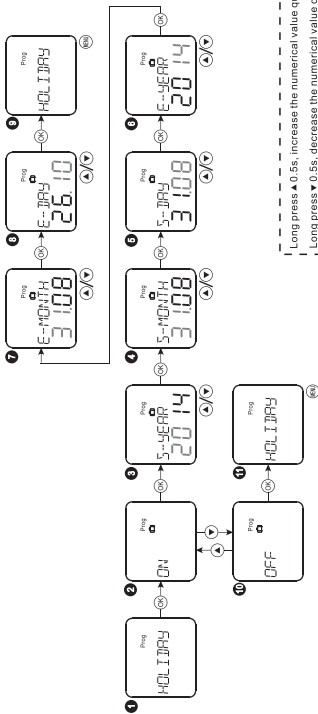
Symbols	Description
P--01 09:00	ON/OFF program
P--02 ^{JL} 09:00	Pulse program

● Program deleting



- 1 Select **PROGRAM** and press "OK" key.
- 2 Select **DELETE** and press "OK" key.
- 3 Select **SINGLE** to delete single program and press "OK" key.
- 4 Select the desired program with "▲▼" keys and press "OK" key.
- 5 Select **YES** or **NO** with "▲▼" keys and press "OK" key.
- 6 Return to **SINGLE** sub-menu, Exit from the setting by pressing "MENU"key..

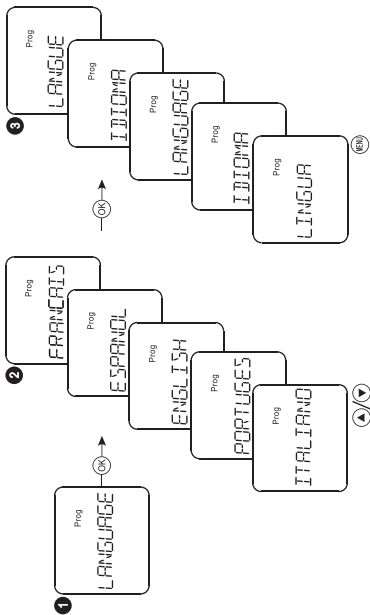
- 7 Select **ALL** to delete all programs and press "OK" key.
- 8 Select "YES" or "NO" with "▲▼" keys and press "OK" key.
- 9 Return to **DELETE** sub-menu, Exit from the setting by pressing "MENU" key.
- 10 End program setting.



- 1** Select **HOLIDAY** and press "OK" key.
- 2** Select **ON** to activate holiday mode and press "OK" key.
- 3** Set the start year of holiday with "▲▼" keys and press "OK" key.
- 4** Set the start month of holiday with "▲▼" keys and press "OK" key.
- 5** Set the start day of holiday with "▲▼" keys and press "OK" key.
- 6** Set the end year of holiday with "▲▼" keys and press "OK" key.
- 7** Set the end month of holiday with "▲▼" keys and press "OK" key.
- 8** Set the end day of holiday with "▲▼" keys and press "OK" key.
- 9** Return to **HOLIDAY** menu. Exit from the setting by pressing "MENU" key.
- 10** Select **OFF** to deactivate holiday mode and press "OK" key.
- 11** Return to **HOLIDAY** menu. Exit from the setting by pressing "MENU" key.

11. Language setting

● Language setting



- 1 Select **LANGUAGE** and press "OK" key.
- 2 Select the desired language with "▲▼" key and press "OK" key
- 3 Exit from the setting by pressing "MENU" key.

13. Keys combination for MANUAL control

○ AUTO/MANUAL

Press "▲▼" keys simultaneously, the output state of channel 1 switches to MANUAL. When the output states of other operation modes was changed, Manual mode exits automatically.



○ PERM ON/PERM OFF

Press "▲▼" keys simultaneously for 2s, the output state of channel 1 switches to PERM ON/PERM OFF. flashes.

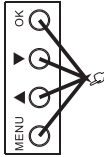


Press "▼" and "OK" keys simultaneously for 2s, the output state of channel 2 switches to PERM ON/PERM OFF. flashes.

***** Only available for TM2-N

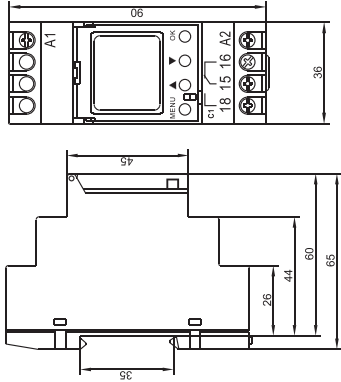
AUTO	AUTO mode
MANUAL	MANUAL mode
PERM ON	PERMANENT ON mode
PERM OFF	PERMANENT ON mode

12. Reset



Press the four keys simultaneously for 0.5 second to reset automatically.
The device was restored to factory settings.

14. Dimensions



Geca srl

Via E.Fermi,98
25064 Gussago(BS), Italy
Tel: +39 030 3730218
Fax: +39 030 3730226
info@gecasrl.it

www.gecasrl.it