



Rivelatore 4÷20mA di Gas tossici

4÷20mA Toxic Gas Detector

Détecteur 4÷20mA de gaz toxique



Leggere Attentamente e Conservare quest'Istruzione.

Please read and keep this manual

Lire avec soin et garder la notice d'instruction

Modello / Model / Modele	Calibrato per / Calibrated for / Tarée pour	Cartuccia/Cartridge/Cartouche
TS282EA	(NH <sub>3</sub> ) Ammoniaca / Ammonia	ZSEA / IP
TS282EA-H	(NH <sub>3</sub> ) Ammoniaca / Ammonia	ZSEA-H / IP
TS282EC-S	(CO) Monossido di carbonio / Carbon monoxide	ZS EC / IP
TS282EC-H	(CO) Monossido di carbonio / Carbon monoxide	ZS EC-H / IP
TS282ECL	(Cl <sub>2</sub> ) Cloro / Chlorine	ZS ECL / IP
TS282EH	(H <sub>2</sub> S) Idrogeno Solforato / Hydrogen sulphide	ZS EH / IP
TS282EHCL	(HCL) Acido cloridrico / Hydrogen Chloride	ZS EHCL / IP
TS282EHCN	(HCN) Acido cianidrico / Hydrogen cyanide	ZS EHCN / IP
TS282EN	(NO) Ossido di azoto / Nitric oxide	ZS EN / IP
TS282EN2	(NO <sub>2</sub> ) Biossido di azoto / Dioxyde d'azote	ZS EN2 / IP
TS282ES	(SO <sub>2</sub> ) Biossido di zolfo / Sulfur dioxide	ZS ES / IP

Con Cartuccia Sensore Sostituibile

Inside Replaceable Cartridge Sensor / Avec Cartouche Capteur échangeable

## Sommario – Contents – Sommaire

Caratteristiche tecniche / Technical specifications / Caractéristiques techniques.....	2
<b>IT</b> DESCRIZIONE .....	4
NOTE SUL GAS RILEVATO DAI VARI MODELLI .....	4
FUNZIONAMENTO.....	5
INSTALLAZIONE .....	5
AVVERTENZE .....	6
VERIFICHE E CALIBRAZIONE .....	6
<b>EN</b> DESCRIPTION .....	7
NOTES ON THE DETECTED GAS .....	7
OPERATIONAL DESCRIPTION .....	8
INSTALLATION.....	9
WARNING.....	9
TEST and CALIBRATION.....	10
<b>FR</b> DESCRIPTION .....	11
MODÈLES ET CARACTÉRISTIQUES DU GAZ DÉTECTÉE .....	11
FONCTIONNEMENT .....	12
INSTALLATION.....	13
INSTRUCTIONS .....	13
VÉRIFICATIONS ET ETALONNAGE.....	14
Tabella 1 / Table 1 / Tableau 1.....	16
Tabella 2: Interferenze con altri Gas / Table 2: Typical cross Sensitivities / Tableau 2: Interférence .....	16
Tabella 3: Interferenze con altri Gas / Table 3: Typical cross Sensitivities / Tableau 3: Interférence .....	16
Tabella 4 / Table 4 / Tableau 4.....	16

<b>Caratteristiche tecniche / Technical specifications / Caractéristiques techniques</b>						
Alimentazione / Power supply / Alimentation	12÷24Vcc (-10/+15%) 2W / 12÷24Vdc(-10/+15%) 2W / 12÷24Vcc (-10/+15%) 2W					
Sensore / Sensor Type / Capteur	Elettrochimico / Electrochemical / électrochimique					
Cartuccia Sensore Cartridge Sensor / Cartouche capteur	Sostituibile / Replaceable / échangeable					
Uscite / Outputs / Sortie	4 ÷ 20 mA Lineare / Linear / linéaire					
Resistenza di carico load resistor / résistance de charge	50 ohm / 12Vdc (-10%) - 500 ohm / 24Vdc (-10%)					
Pressione di funzionamento Operation Pressure / Pression de fonctionnement	Atmosferica ±10% / Atmospheric±10% / Atmosphérique ±10%					
Temperatura di immagazzinamento Storage Temp / Température de stockage	0 ÷ + 20 °C					
Umidità di immagazzinamento Storage Temp / Hgrométrie de stockage	5 ÷ 95 % RH non condensata / non condensed / non condensée					
Grado di protezione -Dimensioni – Peso IP Code - Size - Weight Indice de protection - Dimensions du boîtier - poids	IP65 / 238 x 106 x 75 mm / 350g					
<b>Modelli / Models / Modele</b>	<b>TS282EA</b>	<b>TS282EA-H</b>	<b>TS282EC-S</b>	<b>TS282EC-H</b>	<b>TS282ES</b>	<b>TS282EH</b>
Campo di misura Standard Range / Champ de mesure	0÷300 ppm NH <sub>3</sub>	0÷300 ppm NH <sub>3</sub>	0÷300 ppm CO	0÷300 ppm CO	0÷20 ppm SO <sub>2</sub>	0÷100 ppm H <sub>2</sub> S
Limite Funzionamento Sensore Sensor limits / Limite échelle	500 ppm	500 ppm	1000 ppm	1000 ppm	150 ppm	500 ppm
Vita media in aria pulita Average Life in fresh air / Vie moyenne en air pur	2 anni years / ans	2 anni years / ans	3 anni years / ans	2 anni years / ans	2 anni years / ans	2 anni years / ans
Tempo massimo di immagazzinamento Max Storage Time / Temps maximum de stockage	3 mesi month / mois	1 mese month / mois	3 mesi month / mois	3 mesi month / mois	3 mesi month / mois	3 mesi month / mois
Variazione dello Zero / Zero shift / Dérive du Zero	< 6 ppm	< 4 ppm	< 10 ppm	< 5 ppm	± 0.4 ppm	< 0.2 ppm
Deriva a lungo termine Long time drift / Dérive à long terme	< 2% mese month / mois	1% mese month / mois	< 2% mese month / mois	< 2% mese month / mois	< 2% mese month / mois	< 2% mese month / mois
Risoluzione / Resolution / Résolution	1 ppm	1 ppm	1 ppm	1 ppm	0.1 ppm	1 ppm
Tempo di risposta T <sub>90</sub> Response Time T <sub>90</sub> / Temps de réponse T <sub>90</sub>	<120 secondi Seconds / secondes	(*1) <90 secondi Seconds / secondes)	<60 secondi Seconds / secondes	≤40 secondi Seconds / secondes	≤75 secondi Seconds / secondes	≤50 secondi Seconds / secondes
Ripetibilità / Repeatability / Répétitivité	±10% del segnale / of the signal / du signal	±10% del segnale / of the signal / du signal	±2% del segnale / of the signal / du signal	<2% del segnale / of the signal / du signal	<2% del segnale / of the signal / du signal	<2% del segnale / of the signal / du signal
Precisione / Accuracy / Precision	10 %	10 %	10 %	5 %	2 %	5%
Temperatura di funzionamento Operation Temp. / Température de fonctionnement	-20÷+40 °C	-20÷+40 °C	-20÷+50 °C	-20÷+50 °C	-10÷+50 °C	-10÷+40°C
Umidità di funzionamento / Operation Humidity / Hygrométrie de fonctionnement	15÷90 % RH non condensata / non condensed / non condensée					

(\*1) **NOTA / NOTE/ REMARQUE:** calcolato da 5 min. di tempo d'esposizione / calculated from 5 min. exposure time / calculée à partir de 5 min. temps d'exposition.

Modelli / Models / Modele	TS282EHCN	TS282EN	TS282EN2	TS282EHCL	TS282ECL	
Campo di misura <i>Standard Range / Champ de mesure</i>	0÷10 ppm HCN	0÷100 ppm NO	0÷30 ppm NO <sub>2</sub>	0÷10 ppm HCL	0÷10 ppm CL <sub>2</sub>	
Limite Funzionamento Sensore <i>Sensor limits / Limite échelle</i>	100 ppm	1000 ppm	150 ppm	>30 ppm	50 ppm	
Vita media in aria pulita <i>Average Life in fresh air / Vie moyenne en air pur</i>	2 anni years / ans	2 anni years / ans	2 anni years / ans	2 anni years / ans	2 anni years / ans	
Tempo massimo di immagazzinamento <i>Max Storage Time / Temps maximum de stockage</i>	3 mesi month / mois	3 mesi month / mois	3 mesi month / mois	3 mesi month / mois	3 mesi month / mois	
Variazione dello Zero / Zero shift / Dérive du Zero	< 1 ppm	< 4 ppm	± 0.4 ppm	< 1 ppm	< ± 0.2 ppm	
Deriva a lungo termine <i>Long time drift / Dérive à long terme</i>	< 2% mese month / mois	< 2% mese month / mois	< 2% mese month / mois	< 3% mese month / mois	< 2% mese month / mois	
Risoluzione / Resolution / Résolution	0.1 ppm	1 ppm	1 ppm	< 0,7 ppm	0.1 ppm	
Tempo di risposta T <sub>90</sub> <i>Response Time T<sub>90</sub> / Temps de réponse T<sub>90</sub></i>	≤ 120 secondi Seconds / secondes	≤60 secondi Seconds / secondes	≤60 secondi Seconds / secondes	(*2) ≤70 secondi Seconds / secondes	≤ 50 secondi Seconds / secondes	
Ripetibilità / Repeatability / Répétitivité	<2% del segnale / of the signal / du signal	<2% del segnale / of the signal / du signal	±2% del segnale / of the signal / du signal	±10% del segnale / of the signal / du signal	±2% del Segnale / of the signal / du signal	
Precisione / Accuracy / Precision	2 %	5 %	5 %	5 %	2 %	
Temperatura di funzionamento <i>Operation Temp. / Température de fonctionnement</i>	0÷+50°C	-20÷+50°C	-20÷+50°C	-20÷+40 °C	-20÷+50°C	
Umidità di funzionamento / Operation Humidity / <i>Hygrométrie de fonctionnement</i>	15÷90 % RH non condensata / non condensed / non condensée					

(\*1) **NOTA / NOTE/ REMARQUE:** calcolato da 5 min. di tempo d'esposizione / calculated from 5 min. exposure time / calculée à partir de 5 min. temps d'exposition.

(\*2) **NOTA / NOTE/ REMARQUE:** calcolato da 4 min. di tempo d'esposizione / calculated from 4 min. exposure time / calculée à partir de 4 min. temps d'exposition.

## IT DESCRIZIONE

I **TS282E** sono trasmettitori 4÷20mA con sensori a **cella elettrochimica**, utilizzati in sistemi centralizzati d'allarme per parcheggi, laboratori, industrie e ambienti da proteggere da possibili fughe di gas tossici, **indicati a pag. 1**.

Il rilevatore è costituito da una custodia che contiene il circuito elettronico e i morsetti di collegamento. Nel portatore sensore, posto nella parte inferiore della custodia, è posta la "**Cartuccia Sensore Sostituibile**" che contiene il sensore e i dati identificativi e di taratura. I **TS282E** hanno un segnale d'uscita (**S**) 4÷20mA lineare con scala in **ppm** (parti per milione) del gas misurato. Questa uscita va collegata a una centrale rilevazione gas. (**Vedi tabella 1**). Sul coperchio sono posti i tasti F1 e F2 per le operazioni di verifica e calibrazione utilizzabili solo tramite codice e i 3 Led.

<b>Led rosso "ALARM":</b>	Segnalazione ottica d'allarme.
<b>Led verde "ON":</b>	Funzionamento normale.
<b>Led giallo "FAULT":</b>	Sensore guasto o scollegato o a fondo scala o scaduto.

### NOTE SUL GAS RILEVATO DAI VARI MODELLI

**TS282EA** ha un sensore in grado di rilevare **Ammoniaca (NH<sub>3</sub>)**, che è un composto dell'Azoto, è un gas tossico e infiammabile, incolore e con un odore molto pungente, **più leggero dell'aria** (ha densità relativa all'aria di 0,6). Il suo LIE (Limite Inferiore di Esplosività) è 15%volume. Il **TWA è 25 ppm** (Time-Weighted Average) e lo **STEL è 35 ppm** (Short Term Exposure Limit). L'NH<sub>3</sub> a 50÷100 ppm causa irritazione alle vie respiratorie e oltre i 100ppm irrita agli occhi, a 5000 ppm è letale. L'NH<sub>3</sub> è usata come: base per fertilizzanti agricoli, componente per vernici, refrigerante nell'industria del freddo, solvente, sbiancante nell'industria cartaria e per la produzione di esplosivi, materie plastiche e polimeri.

**TS282EA-H** è identico al precedente, ma utilizza un sensore di livello superiore adatto a industrie e ambienti con presenza d'inquinati e altri gas tossici.

**TS282EC-S** ha un sensore in grado di rilevare **Monossido di carbonio (CO)** ed è utilizzato in sistemi d'allarme per parcheggi, industrie e ambienti da proteggere dalla possibile presenza di CO. Il **CO** è un gas tossico, inodore, incolore, **leggero come l'aria** (ha densità, relativa all'aria di 0,97) è esplosivo ma a concentrazioni elevatissime, infatti, il suo LIE (Limite Inferiore d'Esplosività) è 10,9%vol. Il **TWA è 25 ppm** (Time-Weighted Average) e lo **STEL è 35 ppm** (Short Term Exposure Limit). Il CO è prodotto dalla combustione incompleta dei combustibili a base di carbonio. Questi combustibili, gas, oli, legno e carbone, quando non bruciano correttamente, si forma un eccesso di CO che, diffondendosi nell'ambiente è respirato dalle persone, dai polmoni raggiunge il sangue, dove impedisce il trasporto dell'ossigeno ai tessuti e agli organi.

**TS282EC-H** è identico al precedente ma utilizza un sensore di livello superiore *adatto a industrie e ambienti con presenza d'inquinati e altri gas tossici*.

**TS282ES** ha un sensore in grado di rilevare **Biossido di zolfo (SO<sub>2</sub>)** (sinonimi Anidride solforosa, Ossido di zolfo, Ossido solforoso) è un gas tossico, incolore con un odore molto pungente, **è più pesante dell'aria** (ha densità, relativa all'aria di 2,25). Il suo **TWA è 2 ppm** (Time-Weighted Average) e lo **STEL è 5 ppm** (Short Term Exposure Limit).

L'SO<sub>2</sub> è un forte irritante per gli occhi e le vie respiratorie. Per inalazione può causare edema polmonare e una prolungata esposizione può portare alla morte. Nel caso si combini con l'acqua forma Idrogeno Solforato (H<sub>2</sub>S).

**TS282EH** ha un sensore in grado di rilevare **Idrogeno Solforato (H<sub>2</sub>S)** (sinonimo Acido Solfidrico) che è un gas tossico e infiammabile, incolore con un odore caratteristico di uova marce, **più pesante dell'aria** (ha densità, relativa all'aria di 1,19). Il suo **TWA è 5ppm** (Time-Weighted Average) e lo **STEL è 10ppm** (Short Term Exposure Limit). Il suo LIE (Limite Inferiore di Esplosività) è 4%volume). L'odore dell'H<sub>2</sub>S nell'aria si percepisce a concentrazioni superiori a 0,2ppm, a bassi livelli 50÷100ppm produce già irritazione agli occhi e alla gola, tosse, accelerazione del respiro e formazione di fluido nelle vie respiratorie. Oltre i 150ppm, il gas agisce sul nervo olfattivo rendendo impossibile la percezione del suo odore, a concentrazioni più alte causa incoscienza in pochi minuti e può portare alla morte.

**TS282EHCN** ha un sensore in grado di rilevare **Acido cianidrico (HCN)** (sinonimi acido prussico, cianuro d'idrogeno) che è un gas tossico, incolore con un odore di mandorle amare, **più leggero dell'aria** (ha densità, relativa all'aria di 0,94). Il suo **TWA è 4,7 ppm** (Time-Weighted Average) e lo **STEL è 10 ppm** (Short Term Exposure Limit). L'HCN è estremamente tossico, è irritante per gli occhi e il tratto respiratorio, se inalato provoca l'anossia, con perdita di coscienza e le convulsioni. A 300 ppm, in soli 2 minuti è mortale per gli esseri umani. L'HCN è prodotto industrialmente impiegato come reagente nella produzione di numerosi composti chimici, quali materie plastiche, coloranti, esplosivi, farmaci.

**TS282EN** ha un sensore in grado di rilevare **Ossido d'Azoto (NO)** che è un gas tossico, incolore, **pesante circa come l'aria** (ha densità, relativa all'aria di 1,04). Il suo TWA (Time-Weighted Average) e lo STEL (Short Term Exposure Limit) sono **25 ppm**. L'NO è un forte ossidante e reagisce con materiali combustibili e riducenti. Al contatto con l'aria si trasforma in biossido di azoto (NO<sub>2</sub>). L'NO è irritante per gli occhi e il tratto respiratorio. L'inalazione può causare edema polmonare e formazione di metaemoglobina nel sangue. Nei casi più gravi può portare alla morte. L'NO è un inquinante che si genera, nei processi di combustione; dalle emissioni naturali (eruzioni vulcaniche,) o da attività civili e industriali che comportano processi di combustione (incendi, motori diesel, benzina, GPL, Caldaie ecc.).

**TS282EN2** ha un sensore in grado di rilevare **Biossido d'azoto (NO<sub>2</sub>)** che è un gas tossico, d'odore pungente, di colore rosso bruno, **più pesante dell'aria** (ha densità, relativa all'aria di 1,58). Il suo **TWA è 3 ppm** (Time-Weighted Average) e lo **STEL è 5 ppm** (Short Term Exposure Limit). Combinandosi con l'acqua si trasforma in acido nitrico e ossido d'azoto. L'NO<sub>2</sub> si forma per ossidazione del monossido d'azoto (NO), che si forma per combinazione dell'azoto e dell'ossigeno alle alte temperature durante i processi di combustione (centrali termoelettriche, impianti di riscaldamento e veicoli, soprattutto i motori diesel). L'NO<sub>2</sub> già a basse concentrazioni, provoca tosse acuta, dolori al torace, convulsioni e insufficienza circolatoria. Può inoltre provocare danni irreversibili ai polmoni, edemi polmonari e decesso in quanto formando metaemoglobina nel sangue impedisce il trasporto d'ossigeno ai tessuti.

**TS282EHCL** ha un sensore in grado di rilevare **Acido cloridrico (HCL)** (sinonimi Cloruro di idrogeno, Acido muriatico) che è normalmente un liquido, che rilascia un gas tossico, incolore con un odore pungente, **più pesante dell'aria** (ha densità, relativa all'aria di 1,3). Il suo **TWA è 5ppm** (Time-Weighted Average) e lo **STEL è 10ppm** (Short Term Exposure Limit). In soluzione acquosa diventa uno dei liquidi più corrosivi esistenti. I vapori sono corrosivi per gli occhi, la cute e il tratto respiratorio. L'inalazione di elevate concentrazioni del gas può causare polmoniti e edema polmonare.

**TS282ECL** ha un sensore in grado di rilevare **Cloro (CL<sub>2</sub>)** che è un gas verde giallastro, ha un odore soffocante estremamente sgradevole, è molto velenoso e **molto più pesante dell'aria** (ha densità, relativa all'aria di 2,5). Il suo **TWA è 0,5ppm** (Time-Weighted Average) e lo **STEL è 1ppm** (Short Term Exposure Limit). In soluzione acquosa diventa un acido corrosivo. I vapori sono corrosivi per gli occhi, la cute e il tratto respiratorio. L'inalazione del gas può causare polmoniti e edema polmonare. L'esposizione prolungata può portare alla morte.

## FUNZIONAMENTO

I sensori elettrochimici utilizzati sono compensati in temperatura, ma sono sensibili alle variazioni d'umidità estreme. La taratura è eseguita con lo specifico gas per i differenti modelli come indicato a [pag. 1](#), ma è in grado di rilevare anche altri gas, se presenti nello stesso locale come indicato in [Tabella 2 e 3](#).

**Preriscaldamento:** quando il trasmettitore è alimentato, inizia la fase di stabilizzazione del sensore, segnalata dal lampeggio del Led giallo "FAULT". Dopo circa 60 secondi, il Led giallo si spegne e si accende il Led verde "ON", che indica il normale funzionamento. Dopo questo tempo il sensore è in grado di rilevare il gas, ma raggiunge le condizioni di stabilità ottimali dopo circa 4 ore di funzionamento continuo.

**Funzionamento Normale:** deve essere acceso il solo Led Verde (ON).

**Allarmi:** Il Led rosso (ALARM) si accende, (solo se è stato abilitato con il Dip-Switch n.1 posizionato su ON) se la concentrazione di gas supera il valore indicato sotto la tabella, in funzione del modello.

TS282EA TS282EA-H	TS282EC-S TS282EC-H	TS282ES	TS282EH	TS282EHCN	TS282EN	TS282EN2	TS282EHCL	TS282ECL
50 ppm NH <sub>3</sub>	200 ppm CO	10 ppm SO <sub>2</sub>	20 ppm H <sub>2</sub> S	5 ppm HCN	25 ppm NO	30 ppm NO <sub>2</sub>	5 ppm HCL	1 ppm CL

I **Guasti**: possibili, sotto elencati, sono indicati dall'accensione del Led giallo (FAULT) e portando l'uscita "S" a 0mA.

**Il Led giallo si accende ogni 4 secondi (con il Led Verde acceso):** per avvisare che la "Cartuccia Sensore" ha superato il suo limite teorico di vita e non è più garantito il corretto funzionamento. Il rilevatore continua a funzionare normalmente, ma è necessario, al più presto, sostituire la "Cartuccia Sensore" con una nuova, il tipo da richiedere è [indicato a pag. 1](#). La procedura di sostituzione è descritta nella documentazione ad essa allegata.

**Se il Led giallo è acceso e il verde è spento (uscita 0mA):** indica più possibilità di guasto. **1)** la configurazione dei Dip-Switch non è corretta, verificarne la posizione ([Vedi Tabella 4](#)). **2)** la "Cartuccia Sensore" è guasta, sostituirla con una nuova. **3)** se è installata una "Cartuccia" nuova, o non è collegata correttamente o non è stata montata quella compatibile. Controllare le connessioni con la cartuccia e la compatibilità ([vedi a pag. 1](#)). Eseguite le verifiche spegnere e riaccendere l'apparecchio. Se la condizione persiste, sarà necessario sostituire e/o inviare il rilevatore al fornitore per la riparazione.

**Se il Led giallo e il verde sono accesi (uscita 0mA):** indica probabilmente il guasto della "Cartuccia Sensore". Prima, provare a eseguire la "Regolazione dello ZERO" come descritto nella sezione "Verifiche e Calibrazione", poi spegnere e riaccendere l'apparecchio e infine provare a sostituire la "Cartuccia Sensore". Se la condizione persiste, sarà necessario sostituire e/o inviare il rilevatore al fornitore per la riparazione.

**Se è stato abilitato il Led rosso e quindi tutti i Led sono accesi (uscita >20mA):** indica, o guasto della "Cartuccia Sensore", o una concentrazione di gas superiore al Fondo Scala. Se non è presente alcun gas e la condizione persiste, anche dopo la sostituzione della "Cartuccia" sarà necessario inviare il rilevatore al fornitore per la riparazione.

## INSTALLAZIONE

I rilevatori vanno installati, posizionati ed eseguite le manutenzioni seguendo tutte le norme nazionali vigenti per gli impianti elettrici e le norme di sicurezza degli impianti.

**Montaggio:** in [Fig.1](#) sono indicate le dimensioni. Installare il TS282E verticale con il sensore rivolto verso il basso.

**Posizione dei TS282EA - TS282EA-H:** vanno fissati a circa 30÷50 cm dal soffitto (il gas NH<sub>3</sub> è più leggero dell'aria).

**Posizione dei TS282EC-S-TS282EC-H:** vanno fissati a circa 1,60 cm dal pavimento (il gas CO è circa come l'aria).

**Posizione del TS282ES:** va fissato a circa 30÷50 cm dal pavimento (il gas SO<sub>2</sub> è più pesante dell'aria).

**Posizione del TS282EH:** va fissato a circa 30÷50 cm dal pavimento (il gas H<sub>2</sub>S è più pesante dell'aria).

**Posizione del TS282EHCN:** va fissato a circa 1,60 m dal pavimento per la protezione delle persone o sopra il probabile punto di emissione (il gas HCN è poco più leggero dell'aria).

**Posizione del TS282EN:** va fissato a circa 1,60 m dal pavimento (il gas NO è leggero circa come dell'aria).

**Posizione del TS282EN2:** va fissato a circa 30÷50 centimetri dal pavimento (il gas NO<sub>2</sub> è più pesante dell'aria).

**Posizione del TS282EHCL:** va fissato a circa 30÷50 centimetri dal pavimento (il gas HCL è più pesante dell'aria).

**Posizione del TS282ECL:** va fissato a circa 30÷50 centimetri dal pavimento (il gas CL<sub>2</sub> è molto più pesante dell'aria).

**Collegamenti elettrici (Fig.2):** Va utilizzato un cavo schermato a 3 conduttori. La calza va collegata a massa solo dal lato Centrale. La distanza massima, cui può essere installato ogni singolo rivelatore dall'alimentatore, è indicata nella [Tabella 1](#) in funzione della sezione del cavo utilizzato e della Centrale Gas utilizzata.

Il morsetto, (+ - S) è a innesto e polarizzato, è necessario sfilarlo per effettuare i collegamenti.

**NOTA: Il Dip-Switch va posizionato prima d'alimentare l'apparecchio. Se si utilizza l'apparecchio con il Dip-Switch 1 su ON, sarà attivato il funzionamento del Led rosso d'allarme ([vedi Tabella 1](#)).**

**Importante:** terminata l'installazione, alimentare l'apparecchio, attendere circa **30+60 minuti** e poi per adattare il sensore alle condizioni ambientali, eseguire, se necessario, la "**Regolazione dello Zero**" (vedi "**Verifiche e Calibrazione**").

**COMPATIBILITÀ CON ALTRE CENTRALI:** Se non si usa una Centrale Gas Tecnocontrol, calcolare la resistenza di carico massima utilizzando il grafico in Fig.4. La resistenza di carico massima con alimentazione 12Vcc è 50 ohm, mentre con 24Vcc è 400 ohm. Si consiglia di utilizzare un'alimentazione a 24Vcc.

## AVVERTENZE

**La vita utile del sensore in aria pulita è mediamente di 2 anni. (Vedi a pag.1).** Al termine di questo periodo, indicato dallo strumento con un lampeggio del Led Giallo ogni 4 secondi, è necessario sostituire la "**Cartuccia Sensore**".

**Verifiche Periodiche:** si consiglia eseguire almeno ogni 6/12 mesi la verifica di funzionamento, **Test Elettrico, Regolazione dello Zero e Verifica e Calibrazione** con la specifica miscela di gas titolato, vedi **Verifiche e Calibrazione**.

**Nota:** Il rivelatore non è in grado di rivelare perdite che avvengono fuori del locale in cui è installato o all'interno dei muri o sotto il pavimento.

**Limiti di funzionamento:** Temperature inferiori a -40°C e superiori a +60°C provocano la rottura del Sensore. Può danneggiarsi, anche se è esposto a concentrazioni oltre i limiti indicati sotto in tabella, in funzione del modello. **In questi casi il sensore deve essere sostituito.**

TS282EA TS282EA-H	TS282EC-S TS282EC-H	TS282ES	TS282EH	TS282EHCN	TS282EN	TS282EN2	TS282EHCL	TS282ECL
500ppm NH <sub>3</sub>	1000ppm CO	150ppm SO <sub>2</sub>	500ppm H <sub>2</sub> S	100ppm EHN	1000ppm NO	150ppm NO <sub>2</sub>	>30ppm HCL	>50ppm CL <sub>2</sub>

**Attenzione:** i sensori elettrochimici contengono una piccola quantità d'acido. Nel caso avvenga una perdita dal sensore, (causata da un'azione meccanica violenta o dall'uso oltre i limiti di funzionamento) evitare di toccare il liquido fuoriuscito. Nel caso di contatto con la pelle o gli occhi lavare immediatamente con abbondante acqua.

**Interferenze con altri gas:** l'apparecchio rileva gas, in ambiente, a una concentrazione molto bassa. Le celle elettrochimiche hanno una buona resistenza ai prodotti d'uso comune: spray, detersivi, colle o vernici. Questi possono contenere sostanze che, in quantità elevata, potrebbero interferire con il sensore; si consiglia di ventilare il locale, quando si utilizzano questi prodotti. *Considerare che in ambienti particolarmente inquinati o con vapori d'altre sostanze in quantità molto elevate (in particolare solventi organici, idrogeno, alcoli), possono provocare falsi allarmi e il sensore deve poi rimanere molto tempo in aria pulita per tornare a funzionamento normale (1-2 ore).*

## VERIFICHE E CALIBRAZIONE

**NOTA IMPORTANTE:** le seguenti operazioni vanno eseguite da personale esperto e addestrato, perché l'uscita in mA cambiando valore, attiva i dispositivi d'allarme della Centrale cui è collegata.

**Test Elettrico, Regolazione dello Zero e Calibrazione:** per accedere a queste tre funzioni è necessario inserire il relativo "Codice" tramite i pulsanti F1 e F2. Per far sì che la pressione su un pulsante sia riconosciuta, tenerlo premuto per circa un secondo (finché non si spegne per un attimo il Led Verde). Dopodiché si può passare al pulsante successivo. In caso d'errore basta aspettare circa 10 secondi e la sequenza è automaticamente cancellata. Per la **Verifica** non è necessario alcun codice.

**Kit di Taratura TC014 e Bombole con Miscela Gas titolato (per Calibrazione e Verifica):**

La miscela da utilizzare in funzione del modello installato è:

MODELLO	Bombola di Gas Titolato	Bombola/Valvola	Codice KIT
TS282EA - TS282EA-H	100 ppm Ammoniaca (NH <sub>3</sub> ) in azoto	BO501 / BO303	TC014
TS282EC-S - TS282EC-H	300 ppm Monossido di carbonio (CO) in azoto	BO210 / compresa	TC011/TC014
TS282ES	10 ppm Biossido di zolfo (SO <sub>2</sub> ) in azoto	BO518 / BO303	TC014
TS282EH	50 ppm Idrogeno solforato (H <sub>2</sub> S) in azoto	BO520 / BO303	TC014
TS282EHCN	10 ppm Acido cianidrico (HCN) in azoto	BO529 / BO303	TC014
TS282EN	100 ppm Ossido d'azoto (NO) in azoto	BO522 / BO303	TC014
TS282EN2	30ppm Biossido d'azoto (NO <sub>2</sub> ) in aria	Fornibile a richiesta	TC014
TS282EHCL	10ppm Acido cloridrico (HCL) in azoto	BO527 / BO305	TC014
TS282ECL	10ppm Biossido d'azoto (NO <sub>2</sub> ) in aria	Fornibile a richiesta	TC014

È possibile usare le **bombole monouso, con valvola d'erogazione**, sia le ricaricabili ad alta pressione con riduttore. Alcune bombole hanno riduttori a flusso fisso, verificare il valore necessario in **Tabella, colonna 3 a pag. 7**. Inoltre è necessario usare il **KIT di Calibrazione Tecnocontrol mod. TC014 (Inox)**. Per garantire che il gas raggiunga il sensore, usare riduttori d'acciaio, tubi in Teflon o altri materiali compatibili che non lo disperdano.

**"TEST ELETTRICO" (Codice Test: F2, F2, F1, F1):** questa funzione permette di eseguire un test funzionale dell'apparecchiatura. Dopo aver messo l'impianto in sicurezza e aver inserito il "**Codice Test**", si spengono tutti Led. Quindi si accenderanno in sequenza i Led, dal giallo fino al rosso. L'uscita 4÷20mA rimane invariata. Alla fine, tutti i Led rimarranno accesi per circa 5 secondi, poi la centralina tornerà nelle condizioni di funzionamento normale. È consigliabile eseguire quest'operazione ogni 6-12 mesi in base all'utilizzo.

**Nota:** Non è possibile eseguire l'operazione se è acceso il **Led Rosso**.

**"REGOLAZIONE DELLO ZERO" (Codice di Zero: F2, F1, F1, F2):** permette di regolare manualmente il sensore a Zero e va eseguita esclusivamente in aria pulita (ambiente senza la presenza di gas tossici o altri inquinanti).

Considerare che i rivelatori, hanno anche un sofisticato inseguitore di zero, che ogni ora azzerava il sensore, se naturalmente non c'è presenza di gas. Se necessario, eseguire quest'operazione dopo l'installazione o dopo il cambio della cartuccia o ogni 6-12 mesi in base alle condizioni ambientali. Dopo aver inserito il "**Codice di Zero**", come conferma dell'avvenuta operazione, ci sarà **1 lampeggio del LED rosso** e l'uscita diventerà 4,0 mA.

**AVVERTENZA:** Non è possibile eseguire l'operazione se l'uscita in mA è superiore al valore indicato sotto in tabella, in funzione del modello, oppure se è acceso il **Led rosso**. In questo caso è necessario procedere alla "Calibrazione" oppure sostituire la "Cartuccia".

TS282EA TS282EA-H	TS282EC-S TS282EC-H	TS282ES	TS282EH	TS282EHCN	TS282EN	TS282EN2	TS282EHCL	TS282ECL
4,8 mA 15ppm NH <sub>3</sub>	4,8 mA 15ppm CO	6,4 mA 3ppm SO <sub>2</sub>	4,8 mA 5ppm H <sub>2</sub> S	8 mA 2,5ppm HCN	5,6 mA 10ppm NO	6,6 mA 5ppm NO <sub>2</sub>	8 mA 2,5ppm HCL	4,8 mA 0,5ppm HCL

**"CALIBRAZIONE"** (Codice: **F2, F2, F2, F1, F2, F1**): serve per ritrare il sensore con la miscela di gas sopra indicata.

**AVVISO:** per garantire la sicurezza che non avvengano errori d'elaborazione, esiste la rara possibilità che durante la Calibrazione, il Led Giallo si spenga ogni 8 secondi, in questo caso interrompere la procedura, spegnere e riaccendere l'apparecchio. Ripetere la Calibrazione, se la condizione persiste, sarà necessario inviare il rilevatore al fornitore per la riparazione. **Attenzione:** Durante la Calibrazione, l'uscita in mA diventerà 0mA.

La "Calibrazione" va eseguita solo in aria pulita (ambiente senza la presenza di gas tossici o altri inquinanti). Con i tasti eseguire il "Codice Calibrazione". Attendere finché si accendano fissi il Led giallo e verde e il Led rosso cominci a lampeggiare. Infilare il TC014 sul portasensore, regolare l'afflusso del gas, in modo che il flussometro indichi circa il valore indicato in colonna 3 (vedi sotto tabella e Fig.3). Attendere (circa 3÷5 minuti) fino quando il Led rosso si accende fisso (e mentre è ACCESO), premere il tasto F2 e tenerlo premuto finché il Led rosso non rimane spento per almeno 2 secondi, se invece il Led rosso continua a lampeggiare oltre 5-6 minuti, significa che il flusso di gas non è costante o insufficiente o la concentrazione non è quella richiesta. Interrompere l'operazione, spegnere lo strumento e ripetere la calibrazione. Chiudere la bombola e rimuovere il TC014. A questo punto si possono verificare due casi:

**LED giallo e verde accesi:** la calibrazione è corretta, dopo 8 secondi il rilevatore si riavvia automaticamente in funzionamento normale (vedi capitolo FUNZIONAMENTO "Preriscaldamento").

**LED giallo acceso:** la calibrazione è fallita dopo 8 secondi il rilevatore si riavvia automaticamente e dopo il preriscaldamento, ripetere la "Calibrazione" senza reinserire il "Codice". Se la condizione persiste anche dopo la sostituzione della "Cartuccia Sensore", inviare il rilevatore al fornitore per la riparazione.

**"VERIFICA" (non serve codice):** serve per controllare, utilizzando la miscela di gas sopra indicata, la corretta risposta al gas e può essere eseguita dopo la "Calibrazione" o dopo l'installazione, ma va eseguita soprattutto durante le manutenzioni periodiche, perché è l'unico metodo per controllare l'effettivo funzionamento del rilevatore.

Infilare il TC014 sul portasensore, in funzione del modello, regolare il riduttore della bombola in modo che il flussometro indichi il valore indicato in colonna 3 (vedi Fig.3). Controllare che il multimetro, con i puntali sui Test-Point "TEST mA" (vedi Fig.2) raggiunga in 3÷5 minuti circa il valore in mV, indicato sotto in colonna 3 della tabella. [ovvero che l'uscita in mA aumenti fino al valore indicato in colonna 4 e la centrale, cui è collegato il rilevatore, indichi circa il valore indicato in colonna 5]. Se il valore fosse diverso, eseguire la "Calibrazione". Terminata la "Verifica", chiudere la bombola e togliere il TC014. Attendere 3-5 minuti per tornare alle condizioni di funzionamento normale.

1-Modello	2-Gas da utilizzare	3-Flussometro	4-TEST mA	5-Uscita in mA	6-Indicazione in ppm
TS282EA TS282EA-H	100ppm Ammoniaca (NH <sub>3</sub> ) in azoto	0,3 l/min 1 l/min	90÷96 mV	9,0÷9,6 mA	100 ppm (±5)
TS282EC-S TS282EC-H	300ppm Monossido di carbonio(CO) in azoto	0,3 l/min	190÷210 mV	19÷21 mA	300 ppm (±20)
TS282ES	10ppm Biossido di zolfo (SO <sub>2</sub> ) in azoto	0,3 l/min	118÷122 mV	11,7÷12,3 mA	10.0 ppm (±0.5)
TS282EH	50ppm Idrogeno solforato (H <sub>2</sub> S) in azoto	0,3 l/min	117÷123 mV	11,7÷12,3 mA	50 ppm (±2)
TS282EHCN	10ppm Acido cianidrico (HCN) in azoto	0,3÷0,5 l/min	192÷208 mV	19,2÷20,8 mA	10.0 ppm (±1)
TS282EN	100ppm Ossido d'azoto (NO) in azoto	0,3 l/min	192÷208 mV	19,2÷20,8 mA	100 ppm (±5)
TS282EN2	30ppm Biossido d'azoto (NO <sub>2</sub> ) in aria	1 l/min	190÷210 mV	19÷21 mA	30 ppm (±2)
TS282EHCL	10ppm Acido cloridrico (HCL) in azoto	0,3÷0,5 l/min	192÷208 mV	19,2÷20,8 mA	10 ppm (±1)
TS282ECL	10ppm Biossido d'azoto (NO <sub>2</sub> ) in aria	1 l/min	192÷208 mV	19,2÷20,8 mA	10.0 ppm (±0,5)

## EN DESCRIPTION

The **TS282E** series are gas detectors able to detect toxic gases by employing an electrochemical sensor calibrated to different gases as listed on page 1 and find their best application in centralized alarm systems for car parks, laboratories, manufacturing industries and environments to be protected from possible leakage of gas.

The instruments comprise of a thermoplastic enclosure in which the electronic circuit and the terminals are mounted and a downward facing cylindrical sensor housing with inside a "Replaceable Cartridge Sensor".

The **TS282E** has a 4÷20mA linear output (S) with F.S. of the detected gas, expressed in ppm (part per million). This output is connectable to a remote Gas Central Unit as listed in Table 1. On the front panel, F1 and F2 key using for Test and Calibration routine protected by a code and 3 Led shows the working conditions:

- Red Led "ALARM":** alarm indication
- Green Led "ON":** normal working condition
- Yellow Led "FAULT":** the sensor should be faulty, disconnected, out of scale or expired.

### NOTES ON THE DETECTED GAS

**TS282EA** has a sensor that can detect **Ammonia (NH<sub>3</sub>)** gas which is a toxic, colourless and with a characteristic pungent smell, **lighter than air**, (its density as to air is 0.6). His **TWA** is 25ppm (Time-Weighted Average) and **STEL** is 35ppm (Short Term Exposure Limit). His **LEL** (Lower Explosivity Limit) is 15% v/v (volume). This gas is irritating to the eyes

and mucous membranes (respiratory and digestive tracts). Ammonia is used in industrial refrigeration applications. It is also used as fertilizers (either as its salts), as a component in paints, for the production of plastics and polymers, such as solvent or as household cleaners.

**TS282EA-H** model is as previous, but it uses a sensor suitable for industry and polluted environments and with presence of other toxic gases.

**TS282EC-S** has a sensor that can detect **Carbon monoxide (CO)** gas which is a poisonous, colourless, odourless, and tasteless. CO is **a little lighter than air** (its density as to air is 0.97) and his LEL (Lower Explosive Limit) is 10.9%v/v (%volume). His **TWA is 25 ppm** (Time-Weighted Average) and **STEL is 35 ppm** (Short Term Exposure Limit).

CO is produced by incomplete burning of carbon-based fuels, including gas, oil, wood and coal. Carbon-based fuels are safe to use. It is only when the fuel does not burn properly that excess CO is produced, which is poisonous. When CO enters the body, it prevents the blood from bringing oxygen to cells, tissues, and organs.

**TS282EC-H** model is as previous, but it uses a sensor suitable for industry and polluted environments and with presence of other toxic gases.

**TS282ES** has a sensor that can detect **Sulphur dioxide (SO<sub>2</sub>)** (also Sulphurous anhydride, Sulphurous oxide, Sulphur oxide) gas which is a toxic, colourless, with pungent odour, **heavier than air** (its density as to air is 2.25). His **TWA** (Time-Weighted Average) is 2 ppm and **STEL** (Short Term Exposure Limit) is 5 ppm. The SO<sub>2</sub> is a strong irritant to eyes and respiratory system. Inhalation may cause pulmonary edema and prolonged exposure can lead to death and when it combines with water forms H<sub>2</sub>S (Hydrogen sulphide).

**TS282EH** has a sensor that can detect **Hydrogen sulphide (H<sub>2</sub>S)** (synonymous with hydrogen sulphide) gas which is a toxic, flammable, colourless, with a characteristic odour of rotten eggs, **heavier than air** (its density as to air is 1.19). His **TWA** is 5ppm (Time-Weighted Average) and **STEL** is 10 ppm (Short Term Exposure Limit). His **LEL** (Lower Explosive Limit) is 4% volume. The H<sub>2</sub>S smell is perceived at concentrations above 0.2 ppm, to low levels (50÷100 ppm) already produces irritation to the eyes and throat, cough, fast breathing and training of fluid in the respiratory tract. This gas, over 150 ppm, acts on the olfactory nerve, making it impossible for the perception of its odour, and higher concentrations can cause unconsciousness within a few minutes and can lead to death.

**TS282EHCN** has a sensor that can detect **Hydrogen cyanide (HCN)** (synonymous with Hydrocyanic acid, Prussic acid) gas which is a toxic, extremely poisonous gas, colourless, with has an almond-like odour, **a little lighter than air** (its density as to air is 0.94). His **TWA** (Time-Weighted Average) is **4.7 ppm** and **STEL** (Short Term Exposure Limit) is **10 ppm**.

The **HCN** is a strong irritant to eyes and respiratory system. Inhalation may cause effects on the cellular respiration, resulting in convulsions and unconsciousness. Exposure to 300ppm for 2 minutes may result in death.

**TS282EN** has a sensor that can detect **Nitric oxide (NO)** gas which is a toxic and colourless, **heavy as air** (its density as to air is 1.04). His **TWA** (Time-Weighted Average) and **STEL** (Short Term Exposure Limit) are **25 ppm**. NO is a strong oxidant and reacts with combustible and reducing materials. On contact with the air turns it into nitrogen dioxide (NO<sub>2</sub>). Nitric oxide is irritating to eyes and respiratory tract. Inhalation can cause pulmonary edema, may also have effects on the blood, causing the formation of methaemoglobin. In more severe cases it can lead to death. Nitric oxide is a pollutant that is generated in part in combustion processes, in part by emissions from natural volcanic eruptions, fires or civil activities and industrial processes involving combustion, such as transport (vehicles with diesel engine, gasoline, LPG, etc.) and the production of heat and electricity.

**TS282EN2** has a sensor that can detect **Nitrogen dioxide (NO<sub>2</sub>)** gas which is a reddish-brown toxic gas with a characteristic sharp, biting odour, **heavier than air** (its density has to air is 1.58). His **TWA** (Time-Weighted Average) is 3 ppm and **STEL** (Short Term Exposure Limit) is **5 ppm**. NO<sub>2</sub> combined with water turns into nitric acid and nitric oxide. NO<sub>2</sub> is formed in most combustion processes using air as the oxidant. At elevated temperatures nitrogen combines with oxygen to form nitrogen dioxide. The most important sources of NO<sub>2</sub> are internal combustion engines (power plants, heating and vehicles, especially diesel engines). NO<sub>2</sub> is toxic by inhalation, it can cause irreversible damage to the lungs, pulmonary edema and death as it is capable of combining with the haemoglobin by changing the chemical and physiological, forming methaemoglobin which is no longer able to carry oxygen to the tissues. Also, low concentrations (4 ppm) will anesthetize the nose.

**TS282EHCL** has a sensor that can detect **Hydrogen chloride (HCL)** (synonymous with Hydrogen chloride, muriatic acid) which is normally a liquid, which releases a toxic gas, colourless with a pungent odour, **heavier than air** (its density has to air is 1.3). His **TWA** (Time-Weighted Average) is **5 ppm** and **STEL** (Short Term Exposure Limit) is **10 ppm**.

This gas, in aqueous solution becomes one of the most corrosive liquids. The vapours are corrosive to eyes, the skin and the respiratory tract. Inhalation of high gas concentrations may cause pneumonitis and pulmonary edema.

**TS282ECL** has a sensor that can detect **Chlorine (CL<sub>2</sub>)** which is a yellow-green gas that has a distinctive strong odour, is extremely poisonous and **heavier than air** (its density has to air is 2.5). His **TWA** (Time-Weighted Average) is **0.5 ppm** and **STEL** (Short Term Exposure Limit) is **1 ppm**. This gas, in aqueous solution becomes a corrosive acid. The vapours are corrosive to eyes, skin and the respiratory tract. Inhalation of the gas may cause pneumonitis and pulmonary edema. Prolonged exposure can cause death.

## OPERATIONAL DESCRIPTION

The electrochemical sensor is temperature compensated, but is sensitive to extreme humidity variations. The calibration is carried out with specific gas to be detected. Anyway, it can contemporaneously detect other gases that should be present in the same environment as listed in [tables 2 and 3](#).

**Preheating:** when powered, the sensor needs a time of preliminary heating of about 60 seconds. During this period the yellow Led "**FAULT**" flashes. After this period, the yellow Led light off, the green Led "**ON**" illuminates to indicate normal functioning. After this period the unit is able to detect gas even if it attains the optimum stability conditions after about 4 hours continual functioning.

**Normal operation:** the green Led "**ON**" should be light on.



**Alarm:** The red Led (ALARM) illuminates (only if it be activate by Dip-Switch no.1 set to ON) if the gas concentration exceeds the value indicated in the table below, depending on the model.

TS282EA TS282EA-H	TS282EC-S TS282EC-H	TS282ES	TS282EH	TS282EHCN	TS282EN	TS282EN2	TS282EHCL	TS282ECL
50 ppm NH <sub>3</sub>	200 ppm CO	10 ppm SO <sub>2</sub>	20 ppm H <sub>2</sub> S	5 ppm HCN	25 ppm NO	30 ppm NO <sub>2</sub>	5 ppm HCL	1 ppm CL

**Faults:** the yellow Led illuminates and the "S" output falls down to 0mA. (The different faults are listed below).

**Yellow Led illuminates each 4 seconds (with green Led activate):** this happens when the "Cartridge Sensor" has overcome its theoretical period of life and its correct operation is no longer guaranteed. The detector keeps on operating normally but it is necessary to replace, as soon as possible, the "Cartridge" with a new one. The type to be required is described on [Page 1](#). The replacement procedure is described in the attached manual.

**Yellow Led activate, green Led off (0 mA output signal):** this signal different kind of faults. **1)** The Dip-Switch set up is wrong, please verify (see [Table 4](#)). **2)** The "Cartridge" is not working, please replace with new one. **3)** If a new "Cartridge" is installed or it is not correctly connected or a not compatible one is mounted. Please check the cartridge connections and compatibility (see on [page 1](#)) these checks are made switching off and on the device. If the condition does not change, it will be necessary to replace the unit and/or send it back to the supplier to repair.

**Yellow and green Led activates (0 mA output signal):** this happens when the "Cartridge" is not working. First try to perform the procedure of "ZERO" as described in the section "Test and Calibration > Zero adjust" then disconnect and connect the unit, finally try to replace a new "Cartridge". If the condition is not change, please replace the unit and/or send it back to the supplier to repair.

**All Led activates** only if reed Led be activate by Dip-Switch no.1 set to ON (>20 mA output signal): this happens when the "Cartridge" is not working or gas concentration is higher than F.S. If there are not any gas leaks and the condition is not change, it will be necessary to replace the unit and/or send it back to the supplier to repair.

## INSTALLATION

The detector must be accurately installed and testing according to the national dispositions in force on the safety of the plants and installation of electric devices.

**Mounting:** The [Fig. 2](#) shows the instrument size. The unit must be positioned vertically with the sensor downwards.

**TS282EA and TS282EA-H positioning:** should be fixed at 30÷50 cm from the ceiling (NH<sub>3</sub> gas is lighter than air).

**TS282EC-S and TS282EC-H positioning:** should be fixed at 1.60 m from the floor (CO gas is a little lighter than air).

**TS282ES positioning:** should be fixed at 30÷50 cm from the floor (SO<sub>2</sub> gas is heavier than air)

**TS282EH positioning:** should be fixed at 30-50 cm from the floor (H<sub>2</sub>S gas is heavier than air).

**TS282EHCN positioning:** should be fixed at 1.60 m from the floor for the protection of persons or over the likely point of emission. (HCN gas is a little lighter than air).

**TS282EN positioning:** should be fixed at 1.60 m from the floor (NO gas is heavy as air).

**TS282EN2 positioning:** should be fixed at 30÷50 cm from the floor (NO<sub>2</sub> gas is heavier than air).

**TS282EHCL positioning:** should be fixed at 30÷50 cm from the floor (HCL gas is heavier than air).

**TS282ECL positioning:** should be fixed at 30÷50 cm from the floor (CL<sub>2</sub> gas is much heavier than air).

**Electrical Connection** (see [Fig.2](#)): the maximum distance to install each detector from the Gas Central Unit is show in the [Table 1](#). Normally use a tree wire shielded cable.

The terminals (+ - S), are polarized plug-in type, it is necessary to extract them to make the connection.

**Note: Dip-Switch should be set with instrument powered off. Dip-Switch 1 settled ON activates ALARM red Led indication (see [Table 2](#)).**

**Important:** Once installation is completed, power up the unit, wait about 30 to 60 minutes and then to adjust the sensor to the environment, only if it is necessary, carry out the Zero Adjust (see [Test and Calibration](#)).

**COMPATIBILITY WITH OTHER CENTRAL UNITS:** In case of a central unit other than Tecnocontrol, please verify the max load resistor as shown in [Fig. 4](#). The max load resistor is 50 ohm with 12Vdc power supply, while is 400 ohm with 24Vdc power supply. We suggest using 24Vdc power supply.

## WARNING

**Average life:** In clean air and in normal working condition the sensor's life is about 2 years. After this period the yellow Led "FAULT" flashes every 4 seconds, is necessary replacing the "Cartridge Sensor".

**Periodical testing:** we advise to carry out working tests every 6 or 12 months. Tests, Zero Adjust and Calibration with sample gas bottle, as explained in the next chapter "Tests and Calibration".

**Note:** the detector is not able to detect gas leaks occurring outside the room where it is installed, either inside walls or under the floor.

**Sensor operating limits:** the electrochemical cell, in any case, should not be exposed to temperatures lower than -40°C or higher than 60°C. The electrochemical cell can be damaged, if it is exposed to concentrations over the limit specified in the table, depending on the model. If this condition occurs, please replace the "Cartridge Sensor".

TS282EA TS282EA-H	TS282EC-S TS282EC-H	TS282ES	TS282EH	TS282EHCN	TS282EN	TS282EN2	TS282EHCL	TS282ECL
500ppm NH <sub>3</sub>	1000ppm CO	150ppm SO <sub>2</sub>	500ppm H <sub>2</sub> S	100ppm EHN	1000ppm NO	150ppm NO <sub>2</sub>	>30ppm HCL	>50ppm CL <sub>2</sub>

**Safety:** electrochemical Cell contains a small quantity of acid. It is possible that either a very strong mechanical action or an incorrect instrument use beyond the limits of its operational functioning could provoke a liquid leak out of the sensor. Should this event occurs, please avoid touching the come out liquid. Should a contact with either the skin or eyes occur, wash immediately and abundantly with water.

**Cross sensitivity to other gases:** this detector is designed to detect gas leaks at a very low concentration. The electrochemical cells employed have a good resistance towards products such as sprays, detergents, glues and paints. However, in case of products containing substances in great quantity, these could interfere with the Sensor and cause false alarms. We recommend ventilating the room when products like these are used. Alcohols, Hydrogen and volatile organic solvents in great quantity cause false alarms, and then the cell needs one or more hours in clean air to recover the normal sensitivity conditions.

## TEST and CALIBRATION

**PAY ATTENTION:** This procedure has to be made with extreme attention and by authorized and trained people; because starting this procedure it will increase mA output causing the activation of connected alarm devices.

**Operation Check, Zero Adjust, and Calibration:** are different code protected functions. To access these functions is necessary to insert the relevant "Code" through the keys F1s and F2. To have the key pressure recognized, hold pressing it for around a second (until the green Led doesn't switch off for a moment). Then the next key can be pressed. In case of error all it takes is waiting around 10 seconds and the sequence is automatically erased.

The **Calibration Check** is a function code free.

**Calibration Kit, Sample Gas Bottles** (for Calibration Check and Calibration) the mixture to be used depending on the model installed is shown in the table below:

MODEL	Sample gas bottle		Our Code / Valve	KIT Code
TS282EA - TS282EA-H	100 ppm	Ammonia (NH <sub>3</sub> ) in Nitrogen	BO501 / BO303	TC014
TS282EC-S - TS282EC-H	300 ppm	Carbon monoxide (CO) in Nitrogen	BO210 / included	TC011/TC014
TS282ES	10 ppm	Sulphur dioxide (SO <sub>2</sub> ) in Nitrogen	BO518 / BO303	TC014
TS282EH	50 ppm	Hydrogen sulphide (H <sub>2</sub> S) in Nitrogen	BO520 / BO303	TC014
TS282EHCN	10 ppm	Hydrogen cyanide (HCN) in Nitrogen	BO529 / BO303	TC014
TS282EN	100 ppm	Nitric oxide (NO) in Nitrogen	BO522 / BO303	TC014
TS282EN2	30ppm	Nitrogen dioxide (NO <sub>2</sub> ) in air	Available on request	TC014
TS282EHCL	10ppm	Hydrogen chloride (HCL) in Nitrogen	BO527 / BO305	TC014
TS282ECL	10ppm	Nitrogen dioxide (NO <sub>2</sub> ) in air	Available on request	TC014

It is possible to use either the **disposable cylinders with adjust valve** or the high pressure ones with reduction gear. Some cylinders have fixed flow reducers, make the necessary value in [Table, column 3, page 11](#). Is also necessary the **Tecnocontrol calibration kit model TC014 (Stainless steel)**. To ensure that the gas concentration reaches sensor, use steel reduction gear and Teflon tubes or other compatible materials which do not disperse gas.

**"INSTRUMENT OPERATION CHECK"** (Check Code: **F2, F2, F1, F1**): this function allows to effect a functional test of the detector. After having inserted the "Check Code", all Led are switched off. Then Led will switch on in sequence, from the yellow up to the red. At the end all the Led will remain lighted for around 5 seconds, then the detector returns at the conditions of normal operation. It is advisable to perform this operation every 12 months according to the use. **Note:** this function is not working if the red LED is already switched on.

**"ZERO ADJUST"** (Zero Code: **F2, F1, F1, F2**): this function is to adjust the Zero sensor and can be done in clean air only (environment without the presence of toxic gas or other pollutants). Consider that the TS282E series have a sophisticated follower of zero, that every hour will reset the sensor, if of course there is the presence of gas. If necessary, perform this operation after installation or after changing the "Cartridge" or every 6-12 months depending on environmental conditions. After entering the "Zero Code" as confirmation of the operation, there will be a flashing red Led and output becomes 4.0 mA.

**Note:** This function is not working if mA output is higher than the value shown in the table below, depending on the model, or if the red Led is already ON. In this case, please recalibrate the unit and/or replacing the "Cartridge".

TS282EA TS282EA-H	TS282EC-S TS282EC-H	TS282ES	TS282EH	TS282EHCN	TS282EN	TS282EN2	TS282EHCL	TS282ECL
4,8 mA 15ppm NH <sub>3</sub>	4,8 mA 15ppm CO	6,4 mA 3ppm SO <sub>2</sub>	4,8 mA 5ppm H <sub>2</sub> S	8 mA 2,5ppm HCN	5,6 mA 10ppm NO	6,6 mA 5ppm NO <sub>2</sub>	8 mA 2,5ppm HCL	4,8 mA 0,5ppm HCL

**"CALIBRATION"** (Calibration Code: **F2, F2, F2, F1, F2, F1**): this function allows completely recalibrate the sensor using the gas mixture indicated above.

**Warning:** to guarantee that no errors of elaboration happen, the possibility exists that during the Calibration the yellow Led switch off every 8 seconds, in this case interrupt the procedure, switch off and switch on the instrument and repeat the Calibration. If condition persists it will be necessary to send the detector to the supplier for the reparation.

**Important note:** during Calibration routine the mA output indicates 0mA.

The "Calibration" can be done in clean air only (environment without the presence of toxic or other polluting gas). With the keys perform the "Calibration Code". Wait until the yellow and green Led switch on fix and the red Led starts to flash. Insert the TC014 on the sensor holder and adjust the influx of the gas the way that the flow meter reaches the value indicates in table below in [column 3](#), depending on the model ([see also Fig.3](#)). **Wait around 3+5 minutes**, until the red Led lights (and while it is ON), press the key F2 and hold it pressed until the red LED is switched off for at least 2 seconds (but if the red LED continues to blink more than 5-6 minutes means that the gas flow is not constant or unsatisfactory, or the concentration is not as required, stop the operation, turn off the instrument and recalibrate). Then, close the gas cylinder and remove TC014. At this point we can have two possibilities:

**Yellow and green Led illuminates:** the calibration routine is correct. Wait 8 seconds, until the instrument automatically restores the normal working conditions. (See "Operational Description > Preheating").

**Yellow Led illuminates:** the routine has failed. In this case, wait 8 seconds, until the instrument automatically repeat Preheating, then repeat the "Calibration" routine without inserting again the code. If condition still persists after the replacement of the "Cartridge", please send the detector back to the manufacturer for reparation.

**"CALIBRATION CHECKS" (no Code required):** using the gas mixture indicated above, this function is used to control, the correct response to the gas and can be made after the "Calibration" or the installation, but should be done during the periodic maintenances, as it is the only method to verify the effective functioning of the detector.

Insert the TC014 on the sensor holder and adjust the sample gas bottle's valve, so that the flow meter reaches the value indicates in table below in **column 3**, depending on the model (see also Fig.3). Check that the voltmeter, with probes connected on tests points "TEST mV", (see Fig.2) reaches (in 2÷3 minutes) the value shown in **column 4**, depending on the model, [corresponding to mA output indicated in **column 5** and the Central Unit which is connected to the detector, displays the value indicated in **column 6**]. If the result is different, is necessary to recalibrate the sensor (see "Calibration"). Then, close the gas bottle, remove TC014. The mA output will slowly decrease up to 4 mA (normal working conditions).

1-Model	2-Sample gas bottle to be use	3-Flowmeter ADJ	4-TEST mA	5- mA Output	6- Central Unit Display
TS282EA	100ppm Ammonia (NH <sub>3</sub> ) in Nitrogen	0,3 l/min	90÷96 mV	9,0÷9,6 mA	100 ppm (±5)
TS282EA-H		1 l/min			
TS282EC-S	300ppm Carbon monoxide (CO) in Nitrogen	0,3 l/min	190÷210 mV	19÷21 mA	300 ppm (±20)
TS282EC-H					
TS282ES	10ppm Sulphur dioxide (SO <sub>2</sub> ) in Nitrogen	0,3 l/min	118÷122 mV	11,7÷12,3 mA	10.0 ppm (±0.5)
TS282EH	50ppm Hydrogen sulphide (H <sub>2</sub> S) in Nitrogen	0,3 l/min	117÷123 mV	11,7÷12,3 mA	50 ppm (±2)
TS282EHCN	10ppm Hydrogen cyanide (HCN) in Nitrogen	0,3÷0,5 l/min	192÷208 mV	19,2÷20,8 mA	10.0 ppm (±1)
TS282EN	100ppm Nitric oxide (NO) in Nitrogen	0,3 l/min	192÷208 mV	19,2÷20,8 mA	100 ppm (±5)
TS282EN2	30ppm Nitrogen dioxide (NO <sub>2</sub> ) in air	1 l/min	190÷210 mV	19÷21 mA	30 ppm (±2)
TS282EHCL	10ppm Hydrogen chloride (HCL) in Nitrogen	0,3÷0,5 l/min	192÷208 mV	19,2÷20,8 mA	10 ppm (±1)
TS282ECL	10ppm Nitrogen dioxide (NO <sub>2</sub> ) in air	1 l/min	192÷208 mV	19,2÷20,8 mA	10.0 ppm (±0,5)

## FR DESCRIPTION

Les **TS282E**, sont sondes à transmetteur (4÷20mA) pour gaz toxiques, équipée d'un capteur a cellule électrochimique utilisé en systèmes centralisés d'alarme pour parkings, laboratoires, industries et environnements qui doit être protégé par la présence de gaz. Le détecteur est constitué par un boîtier contenant le circuit électronique et les borniers de raccordement; dans le porte capteur, placé dans la partie inférieure du boîtier, est logée une "**cartouche capteur échangeable**" contenant l'élément sensible et les données identificatrices et de réglage.

Les **TS282E**, sont sondes à transmetteur sur 3 fils avec un signal de sortie (S) 4÷20mA linéaire avec fin d'échelle du gaz mesuré (comme indiqué sur la page 1). Il s'utilise en se raccordant sur les centrales d'alarmes mono et multivoies Tecnocontrol. Sur le couvercle, se trouvent les touches de codage F1 et F2 pour les opérations de vérification et calibration et 3 LED indiquant les conditions de fonctionnement:

### Signalisations et commandes:

<b>Led rouge "ALARM":</b>	signal d'alarme ALARM.
<b>Led vert "ON":</b>	fonctionnement normal.
<b>Led jaune "FAULT":</b>	capteur en panne ou déconnecté ou saturé ou échu.
<b>Touches F1 et F2</b>	pour les opérations de vérification et calibrage

## MODÈLES ET CARACTÉRISTIQUES DU GAZ DÉTECTÉ

Le **TS282EH** permet de détecter l'**Ammoniac (NH<sub>3</sub>)** qui est un gaz toxique et inflammable, incolore avec une odeur très âcre, **est plus léger que l'air** (sa densité relative à l'air est 0,59). Sa **Limites d'Exposition Professionnelle (LEP)** est TWA (Time-Weighted Average) **25 ppm** et STEL (Short Term Exposure Limit) **35 ppm**. Sa LIE (Limite Inférieure d'Explosivité) est 15% volume. L'Ammoniac à 50÷100 ppm provoquer une irritation des voies respiratoires et au-delà de 100 ppm provoque une irritation des yeux. A 5000 ppm est mortelle. L'ammoniac est utilisé comme base pour les engrais, en tant que composant dans les peintures, comme réfrigérant dans le l'industrie du froid, pour la production d'explosifs, pour la production de plastiques et polymères, et pour les solvants.

Le **TS282EA-H** est comme le modèle précédente, mais il utilise un capteur adapté pour les environnements pollués et de l'industrie et à la présence d'autres gaz toxiques

Le **TS282EC-S** permet de détecter le **Monoxyde de Carbone (CO)** qui est un gaz toxique, inodore, sans couleur, **est lourd comme l'air**, (Sa densité relative à l'air est 0,97). Il est explosif aussi mais à des concentrations élevées, en effet sa LIE (Limite Inférieure d'Explosivité) est 10,9% volume. Sa **Limites d'Exposition Professionnelle (LEP)** est TWA (Time-Weighted Average) **25ppm** et STEL (Short Term Exposure Limit) **50ppm**. Le CO est produite par la combustion incomplète des combustibles à base de carbone. Quand ces combustibles, gaz huile, bois et charbon ne brûlent pas correctement, il se forme un excès de CO. Quand le CO, en les répandant dans l'ambiance, il est respiré par les personnes, en transitant par les des poumons il atteint le sang, où il empêche le transport de l'oxygène aux tissus et aux organes.

Le **TS282EC-H** est comme le modèle précédente, mais il utilise un capteur adapté pour les environnements pollués et de l'industrie et à la présence d'autres gaz toxiques

Le **TS282ES** permet de détecter le **Dioxyde de soufre (SO<sub>2</sub>)** (ou Anhydride sulfureux, Oxyde sulfureux, Oxyde de soufre) qui est un gaz toxique, incolore, d'odeur âcre, son inhalation est fortement irritante. **Est plus lourd que l'air** (sa densité relative à l'air est 2,25). Sa **Limites d'Exposition Professionnelle (LEP)** est TWA (Time-Weighted Average) **2ppm** et STEL (Short

Term Exposure Limit) **5ppm**. Le **SO<sub>2</sub>** est fortement irritante pour les yeux et les voies respiratoires. L'inhalation du gaz peut causer un œdème pulmonaire. L'exposition peut entraîner la mort.

Le **TS282EH** permet de détecter le **Sulfure d'hydrogène (H<sub>2</sub>S)** qui est un gaz toxique et inflammable, incolore avec une odeur caractéristique d'œufs pourris, **est plus lourd que l'air** (Sa densité relative à l'air est 1,19). Sa **Limites d'Exposition Professionnelle (LEP)** est TWA (Time-Weighted Average) **5ppm** et STEL (Short Term Exposure Limit) **10ppm**.

Sa LIE (Limite Inférieure d'Explosivité) est 4% volume. Son odeur est perçue à des concentrations supérieures à 0,2 ppm, aux niveaux autour de 50-100 ppm il produit déjà une irritation des yeux et de la gorge, toux, augmentation de la respiration et de la formation de liquide dans les voies respiratoires. Au-delà de 150 ppm, ce gaz agit sur le nerf olfactif, rendant impossible la perception de l'odeur, et des concentrations élevées peuvent provoquer l'inconscience en quelques minutes et peuvent entraîner la mort.

Le **TS282EHCN** permet de détecter le **Cyanure d'hydrogène (HCN)** (ou Acide cyanhydrique, Acide prussique) qui est un gaz toxique, incolore exhalant une odeur caractéristique d'amandes amères, son inhalation est fortement irritante. **Est plus léger que l'air** (sa densité relative à l'air est 0,94). Sa **Limites d'Exposition Professionnelle (LEP)** est TWA (Time-Weighted Average) **4,7 ppm** et STEL (Short Term Exposure Limit) **10 ppm**. Le **HCN** est fortement irritante pour les yeux et les voies respiratoires. L'inhalation du gaz est extrêmement toxique et mortel par anoxie. Une concentration de 300 ppm dans l'air tue un homme en quelques minutes.

Le **TS282EHN** permet de détecter l'**Oxyde nitrique (NO)** qui est un gaz toxique, incolore, **est lourd comme l'air**, (sa densité relative à l'air est 1,04). Sa **Limites d'Exposition Professionnelle (LEP)** est TWA (Time-Weighted Average) et STEL (Short Term Exposure Limit) **25 ppm**. Le NO est un oxydant fort et il réagit avec le combustible et les matériaux réduisant. Avec le contact de l'air se transforme en dioxyde d'azote (NO<sub>2</sub>). L'Oxyde nitrique est irritant pour les yeux et les voies respiratoires. L'inhalation peut causer un œdème pulmonaire, mais aussi avoir des effets sur le sang, provoquant la formation de méthémoglobine. Dans les cas plus graves il peut entraîner la mort. L'Oxyde nitrique est un polluant qui est générée en partie dans les procédés de combustion, en partie par les émissions naturelles des éruptions volcaniques, des incendies ou des activités civiles et industriels de combustion, tels que les transports (véhicules à moteur diesel, essence, GPL, etc.) et la production du chaleur et d'électricité.

Le **TS282EN2** permet de détecter le **Dioxyde d'azote (NO<sub>2</sub>)** est un gaz toxique, d'odeur âcre, brun rougeâtre, **plus lourd que l'air** (Sa densité relative à l'air est 1,58). Sa **Limites d'Exposition Professionnelle (LEP)** est TWA (Time-Weighted Average) **3 ppm** et STEL (Short Term Exposure Limit) **5 ppm**. Lorsqu'il est combiné à l'humidité, il se transforme en acide nitrique et oxyde nitrique. Le NO<sub>2</sub> se forme par oxydation du monoxyde d'azote (NO), lui-même formé par combinaison directe de l'azote et de l'oxygène à haute température durant certains processus de combustion (centrales thermiques, installations de chauffage et véhicules surtout à moteurs diesel). Le NO<sub>2</sub> même à concentration modérée, provoque: toux aiguës, douleurs thoraciques, convulsions et insuffisances circulatoires. Il peut, en outre, provoquer des dommages irréversibles aux poumons, des œdèmes et le décès car en se combinant avec l'hémoglobine, il forme une molécule empêchant le transport de l'oxygène aux tissus et organes.

Le **TS282EHCl** permet de détecter le **Acide chlorhydrique (HCl)** (ou Chlorure d'Hydrogène, le Chlorhydrique acide) qui est normalement un liquide, ce qui libère un gaz toxique, incolore avec une odeur piquante, **plus lourd que l'air** (sa densité relative à l'air est 1,3). Sa **Limites d'Exposition Professionnelle (LEP)** est TWA (Time-Weighted Average) **5 ppm** et STEL (Short Term Exposure Limit) **10 ppm**. En solution aqueuse devient l'un des liquides les plus corrosifs existents. Les vapeurs sont corrosives pour les yeux, la peau et les voies respiratoires. L'inhalation de concentrations élevées de gaz provoque un œdème pulmonaire et une pneumonie.

Le **TS282ECL** permet de détecter le **Chlore (Cl<sub>2</sub>)**, qui est un gaz vert jaunâtre, avec une odeur suffocante très désagréable, il est très toxique, **plus lourd que l'air** (sa densité relative à l'air est 2,5). Sa **Limites d'Exposition Professionnelle (LEP)** est TWA (Time-Weighted Average) **0,5 ppm** et STEL (Short Term Exposure Limit) **1 ppm**. En solution aqueuse devient un acide corrosif. Les vapeurs sont corrosives pour les yeux, la peau et les voies respiratoires. L'inhalation du gaz peut causer un œdème pulmonaire et une pneumonie. Une exposition prolongée peut conduire à la mort.

## FONCTIONNEMENT

Le capteur électrochimique, est compensé en température mais il est sensible aux variations extrêmes d'humidité. L'étalonnage est effectué pour le gaz à détecter, mais en même temps l'on peut détecter d'autres gaz présents dans la même ambiance, comme indiqués au [Tableaux 2 et 3](#).

**Préchauffage:** à partir de la mise sous tension le détecteur commence la phase de préchauffage du capteur, signalée par le clignotement de la LED jaune "FAULT". Après environ 60 secondes, la LED jaune s'éteint et la LED verte "ON" s'allume, indiquant le fonctionnement normal. Après ce temps le capteur est apte à détecter le gaz, mais il n'atteint les conditions de stabilité optimale qu'après quatre heures environ de fonctionnement continu.

**Fonctionnement Normal:** seule la LED vert (ON) doit être allumée.

**Alarme:** Le LED rouge, **ALARM** s'allume si la concentration de gaz dépasse la valeur indiquée dans le tableau ci-dessous, selon le modèle (Habilitation avec Dip-Switch n.1 ON).

TS282EA TS282EA-H	TS282EC-S TS282EC-H	TS282ES	TS282EH	TS282EHCN	TS282EN	TS282EN2	TS282EHCL	TS282ECL
50 ppm NH <sub>3</sub>	200 ppm CO	10 ppm SO <sub>2</sub>	20 ppm H <sub>2</sub> S	5 ppm HCN	25 ppm NO	30 ppm NO <sub>2</sub>	5 ppm HCL	1 ppm CL

**Dérangement:** La centrale signale les anomalies, décrites ci-dessous, en allumant la LED jaune (FAULT), en portant la sortie "S" à 0mA.

**La LED jaune clignote toute les 4 secondes, (avec la LED vert allumée):** pour avertir que la "Cartouche Capteur" a dépassé sa limite de vie, et que le fonctionnement correct n'est plus garanti. Le détecteur continue à fonctionner normalement,

mais il est nécessaire, au plus tôt de remplacer la "Cartouche Capteur" par une nouvelle. Le type à commander est indiqué en Page 1. La procédure de substitution est décrite dans la documentation jointe à la cartouche.

**Si la LED jaune est allumée et la vert est éteinte (sortie 0mA):** indication de plusieurs possibilités de dérangement, c'est-à-dire: 1°) la configuration des Dip-Switch n'est pas correcte, vérifier la position, (Tableau 4). 2°) la "Cartouche Capteur" est en panne, la remplacer par une nouvelle. 3°) si une nouvelle "Cartouche" est installée: ou bien elle n'est pas correctement connectée, ou bien elle n'est pas compatible. Contrôler les connexions avec la "Cartouche" et la compatibilité, (Voire en page 1). Exécutez le contrôle en coupant et en rétablissant l'alimentation du détecteur. Si la condition perdure il sera nécessaire de remplacer et/ou de renvoyer le détecteur au fournisseur pour réparation.

**Si la LED jaune et la vert sont allumées, (sortie 0mA):** indication de la panne probable de la "Cartouche". Essayer tout d'abord du "Réglage du ZÉRO" comme décrit dans la rubrique "Vérification et Etalonnage", puis exécutez le contrôle en coupant et en rétablissant l'alimentation du détecteur. En cas de persistance remplacer la "Cartouche". Si malgré cela, la condition persiste, il sera nécessaire de remplacer et/ou renvoyer le détecteur au fournisseur pour réparation.

**Si toutes les LED sont allumées (tous les relais activés et sortie >20mA):** indication de: ou panne de la "Cartouche" ou une concentration de gaz supérieure au fond d'échelle. S'il n'est pas constaté de fuite de gaz et que la condition perdure après la substitution de la "Cartouche" il sera nécessaire d'envoyer le détecteur au fournisseur pour réparation.

## INSTALLATION

Les détecteurs doivent être installés, positionnés et vérifiés en suivant toutes les règles nationales en vigueur pour les installations électriques dans les zones avec dangers d'explosions et les normes de sécurité des installations.

**Montage:** en Fig.1 sont indiquées les dimensions. Le détecteur doit être monté en position verticale avec le capteur tourné vers le bas.

**Positionnement du TS282EA et TS282EA-H:** Il doit être fixé à environ 30÷50 cm du plafond, le gaz NH<sub>3</sub> étant plus léger que l'air.

**Positionnement du TS282EC-S et TS282EC-H:** Il doit être fixé à environ 160 cm du plancher, le gaz CO étant d'environ léger que l'air.

**Positionnement du TS282ES:** Il doit être fixé à environ 30-50cm du plancher, le gaz SO<sub>2</sub> étant plus lourdes que l'air.

**Positionnement du TS282EH:** Il doit être fixé à environ 30-40cm du plancher, le gaz H<sub>2</sub>S étant plus lourdes que l'air.

**Positionnement du TS282EHCN:** Il doit être fixé à environ 160 cm du plancher pour la protection des personnes ou sur le point susceptible d'émission, le gaz HCN est légèrement plus léger que l'air.

**Positionnement du TS282EN:** Il doit être fixé à environ 160 cm du plancher, le gaz NO étant d'environ léger que l'air.

**Positionnement du TS282EN2:** Il doit être fixé à environ 30-40cm du plancher, le gaz NO<sub>2</sub> étant plus lourdes que l'air.

**Positionnement du TS282EHCL:** Il doit être fixé à environ 30-40cm du plancher, le gaz HCL étant plus lourdes que l'air.

**Positionnement du TS282ECL:** Il doit être fixé à environ 30-40cm du plancher, le gaz CL<sub>2</sub> étant plus lourdes que l'air.

**Raccordements électriques (Fig.2):** la distance maximale à laquelle chaque détecteur peut être raccordées à la centrale est indiquée dans le Tableau 1 en fonction de la section du câble utilisé. Normalement on utilise un câble à écran à 3 conducteurs. Raccorder l'écran du câble a la masse de la centrale.

Les borniers (+ - S), de type brochable, sont situés sur la carte principale, et il est nécessaire de le déboucher pour effectuer les connexions. Prêter attention en les réinsérant étant donné qu'ils sont polarisés.

**Remarque: Les Dip-Switch doivent être paramétrés avant d'alimenter le détecteur. Si on utilise le détecteur avec le Dip-Switch 1 en position ON l'indication d'alarme (LED rouge) sera activée (Tableau 2).**

**Important:** Une fois terminée l'installation, alimenter le détecteur, attendre 30÷60 minutes environ et puis pour adapter le capteur aux conditions ambiantes, exécuter la "Régulation du Zéro" (voir Vérifications et Calibrage).

**COMPATIBILITE AVEC D'AUTRES CENTRALES:** En cas d'utilisation d'une centrale autre que de marque Tecnocontrol, calculer la résistance de charge maxi en utilisant l'abaque selon la Fig. 4. L'alimentation sous 24Vcc est conseillée. Si l'on utilise une alimentation 24Vcc la résistance maximale de charge (RL) sera de 500 Ω.

## INSTRUCTIONS

**La vie utile du capteur** en air propre est de 2 ans en moyenne. Au terme de cette période, indiqué par l'instrument par un clignotement de la LED jaune toutes les 4 secondes, il est nécessaire de remplacer la "Cartouche Capteur".

**Vérifications Périodiques:** nous conseillons d'exécuter tous les 6 à 12 mois la vérification de fonctionnement du détecteur: Test Électrique, Réglage du Zéro et Vérification et Etalonnage avec les bouteilles avec mélange de gaz titré (voir section Vérifications et Etalonnage).

**Remarque:** Le détecteur n'est pas apte à révéler des fuites survenant hors de l'ambiance dans laquelle il est installé ou à l'intérieur des murs ou sous un plancher.

**Limites de fonctionnement:** des températures inférieures à -40°C et supérieures à +60°C provoquent la détérioration du capteur électrolytique. Il peut également être endommagé s'il est exposé à des concentrations de gaz très élevées indiquée ci-dessous, selon le modèle. Dans ce cas la "Cartouche Capteur" doit être remplacé.

TS282EA TS282EA-H	TS282EC-S TS282EC-H	TS282ES	TS282EH	TS282EHCN	TS282EN	TS282EN2	TS282EHCL	TS282ECL
500ppm NH <sub>3</sub>	1000ppm CO	150ppm SO <sub>2</sub>	500ppm H <sub>2</sub> S	100ppm EHN	1000ppm NO	150ppm NO <sub>2</sub>	>30ppm HCL	>50ppm CL <sub>2</sub>

**Attention:** Les capteurs électrochimiques contiennent une petite quantité d'acide sulfurique qui est corrosif. Normalement il ne doit y avoir aucune perte au capteur, dans le cas contraire ceci est dû à une action mécanique violente ou à un usage hors-limites de fonctionnement. Dans le cas d'un contact accidentel entre du liquide provenant du capteur et la peau ou les yeux, il est conseillé de laver immédiatement avec de l'eau en abondance.

**Interférence avec d'autres gaz:** La cellule électrochimique utilisée possède une bonne résistance aux produits d'usage courant comme les *aérosols, détergents, alcools, colles ou vernis*; toutefois si ceux-ci sont présents en quantités élevées, ils peuvent interférer avec le capteur; il est conseillé de ventiler l'ambiance après emploi de ces substances. Considérer qu'en ambiances particulièrement polluées par des vapeurs de *solvants organiques, hydrogène, alcool*, en quantités élevées, des fausses alarmes peuvent apparaître et que le capteur devra, pour retrouver ses conditions de fonctionnement normales rester longtemps en air propre.

## VÉRIFICATIONS ET ETALONNAGE

**Remarque Importante:** Toutes les opérations suivantes doivent être exécutées seulement par un personnel compétent et formé, étant donné que durant ces opérations, les sorties en courant (mA) en provoquant l'activation des dispositifs d'alarmes connectés à la centrale

Le **TS282E** possède trois différentes fonctions protégées par un "Code": **Test Électrique, Réglage du Zéro et Étalonnage**. Pour accéder à ces fonctions il est nécessaire d'insérer le "Code" en utilisant les touches F1 et F2. Pour que la pression sur un touche soit reconnue, la tenir pressée durant environ une seconde (jusqu'à ce que s'éteigne un bref instant la LED verte). Ensuite, l'on peut passer au bouton suivant. En cas d'erreur, il suffit d'attendre environ 10 secondes et la séquence est effacée automatiquement.

**Kit d'étalonnage Tecnocontrol TC014 et Bouteille avec mélange de gaz titré (pour Vérification et Etalonnage):**

Modèle	Bouteille avec mélange de gaz titré		notre modèle/robinet	KIT modèle
TS282EA - TS282EA-H	100 ppm	Ammoniac (NH <sub>3</sub> ) danse l'azote	BO501 / BO303	TC014
TS282EC-S - TS282EC-H	300 ppm	Monoxyde de Carbone (CO) danse l'azote	BO210 / inclus	TC011/TC014
TS282ES	10 ppm	Dioxyde de soufre (SO <sub>2</sub> ) danse l'azote	BO518 / BO303	TC014
TS282EH	50 ppm	Sulfure d'hydrogène (H <sub>2</sub> S) danse l'azote	BO520 / BO303	TC014
TS282EHCN	10 ppm	Cyanure d'hydrogène(HCN) danse l'azote	BO529 / BO303	TC014
TS282EN	100 ppm	Oxyde nitrique (NO) danse l'azote	BO522 / BO303	TC014
TS282EN2	30ppm	Dioxyde d'azote (NO <sub>2</sub> ) danse l'air	Disponibile sur demande	TC014
TS282EHCL	10ppm	Acide chlorhydrique (HCL) danse l'azote	BO527 / BO305	TC014
TS282ECL	10ppm	Dioxyde d'azote (NO <sub>2</sub> ) danse l'air	Disponibile sur demande	TC014

Il est possible d'utiliser soit les bouteilles jetables avec robinet sortie de gaz, soit celles à la haute pression avec détendeur. Quelques bouteilles disposent d'un réducteurs de débit fixes, rendre la valeur nécessaire dans le [tableau, colonne 3, page 7](#). **Utiliser le Kit d'étalonnage Tecnocontrol TC014 (Inox)**. Afin de garantir que le gaz rejoigne la "Cartouche-Capteur", il est absolument nécessaire d'utiliser des réducteurs en acier et des tubes en Téflon ou d'autres matériaux compatibles qui ne risquent pas d'entraîner sa dispersion.

**TEST ELECTRIQUE (Code Test: F2, F2, F1, F1):** cette fonction permet d'effectuer un test fonctionnel de l'appareillage. Après avoir mis l'installation en sécurité et avoir inséré le "Code Test", toutes les LED s'éteignent. Ils s'allument ensuite en séquence, de la LED jaune jusqu'à la rouge. À la fin toutes les LED resteront allumées pendant environ 5 secondes, puis le détecteur reviendra dans les conditions de fonctionnement normal. Il est souhaitable d'exécuter cette opération tous les 12 mois en fonction de l'utilisation.

**Remarque:** Il n'est pas possible d'exécuter l'opération si la LED rouge est déjà allumés.

**RÉGLAGE DU ZÉRO (Code du Zéro: F2, F1, F1, F2)** cette fonction sert pour régler le zéro du capteur et doit être effectuée en air propre exclusivement (milieu sans présence de gaz polluants inflammables ou autres). Après avoir inséré le "Code du Zéro", comme confirmation de l'opération 1 clignotement de la LED rouge et la sortie devient 4,0 mA. Nous conseillons d'exécuter cette opération après l'installation ou après le changement de la "Cartouche Capteur" et chaque semestre en fonction des conditions ambiantes. Considérer que les **TS282E** sont dotée d'un suiveur de zéro sophistiqué qui toutes les heures refait le zéro du capteur si, naturellement il n'y a pas de présence de gaz.

**Remarque:** Il n'est pas possible d'exécuter l'opération si la LED rouge est allumée ou si la sortie en mA est supérieure à la valeur indiquée dans le tableau ci-dessous, selon le modèle. Dans le cas il nécessaire de procéder à la calibration ou bien de substituer la "Cartouche Capteur".

TS282EA TS282EA-H	TS282EC-S TS282EC-H	TS282ES	TS282EH	TS282EHCN	TS282EN	TS282EN2	TS282EHCL	TS282ECL
4,8 mA 15ppm NH <sub>3</sub>	4,8 mA 15ppm CO	6,4 mA 3ppm SO <sub>2</sub>	4,8 mA 5ppm H <sub>2</sub> S	8 mA 2,5ppm HCN	5,6 mA 10ppm NO	6,6 mA 5ppm NO <sub>2</sub>	8 mA 2,5ppm HCL	4,8 mA 0,5ppm HCL

**"ETALONNAGE" (Code de Etalonnage: F2, F2, F2, F1, F2, F1):** cette fonction permet l'étalonnage du capteur avec le mélange de gaz prévu.

Durant la procédure, une rare possibilité existe que la LED jaune clignote chaque 8 secondes, dans ce cas interrompre la procédure puis exécutez le contrôle en coupant et en rétablissant l'alimentation du détecteur. En cas de persistance il sera nécessaire de remplacer et/ou renvoyer le détecteur au fournisseur pour réparation.

**Important:** Durant l'opération d'étalonnage l'appareil porte la sortie "S" à 0mA.

L'étalonnage doit être exécuté en air propre exclusivement (milieu sans la présence de gaz toxiques ou autres). A l'aide des touches exécuter le "Code d'Etalonnage". Attendre que les LED jaune et verte s'allument en feu fixe et que la LED rouge clignote. Coiffer la tête de détection avec le TC014, régler le débit du gaz, de manière que le débitmètre indique la valeur indique dans le tableau ci-dessous dans la **colonne 3 (voir aussi Fig.3)**. **Attendre 3-5 minutes environ**, puis, quand la LED rouge s'allume (et pendant qu'elle est allumée), appuyer sur la touche F2 et maintenir cette pression tant que la LED rouge ne reste pas éteinte durant au moins 2 secondes (si, en revanche la LED rouge continue à clignoter plus de 5-6 minutes, cela signifie que le flux de gaz n'est pas constant, ou insuffisant, ou la concentration

n'est pas celle requise. Interrompre l'opération, éteindre l'instrument et répéter la calibration) Fermer la bouteille et ôter le TC014. À ce point, deux cas peuvent se vérifier:

**LED jaune et verte allumées:** l'étalonnage *est correct*. Après 8 secondes, le détecteur reviendra automatiquement dans les conditions de fonctionnement normal. ([Chapitre Fonctionnement > Préchauffage](#)).

**Led jaune allumée:** l'étalonnage *a échoué*. Dans ce cas, après 8 secondes, le détecteur reviendra automatiquement dans les conditions d'étalonnage, répéter la procédure sans réinsérer la séquence. Si la condition persiste même après la substitution de la "**Cartouche Capteur**", il sera nécessaire d'envoyer le détecteur au fournisseur pour réparation.

**"VÉRIFICATION D'ETALONNAGE"** (code pas nécessaire): cette fonction permet la vérification du fonctionnement correct du détecteur avec le mélange de gaz prévu. La vérification doit être exécutée après l'"**Etalonnage**", ou après l'installation ou pendant les entretiens périodiques, étant donné qu'il s'agit de la seule méthode permettant de contrôler la fonction effective du détecteur.

Coiffer la tête de détection avec le TC014, selon le modèle, régler le débit du gaz, de manière que le débitmètre indique la valeur indiquée dans le tableau ci-dessous dans la **colonne 3** (voir aussi Fig.3). Vérifiez avec le voltmètre sur les bornes de test "**TEST mA**" (Fig.2) que la valeur en mV, indiquée dans la **colonne 4** est atteinte. [Ou bien que la sortie en mA augmente jusqu'à la valeur indiquée dans la **colonne 5** et que la centrale à laquelle le détecteur est connecté indique une valeur en % de la LIE comme indiquée dans la **colonne 6** selon le modèle]. Un fois terminé la "Vérification", ôter le TC014. Après cela, la sortie revient progressivement à 4 mA. Si le résultat est différent, il convient de refaire l'étalonnage.

1-Modèle	2- Bouteille de gaz à utiliser	3- Débitmètre	4-TEST mA	5-Sortie mA	6-Indication de la Centrale
TS282EA	100ppm Ammoniac (NH <sub>3</sub> ) dans azote	0,3 l/min	90÷96 mV	9,0÷9,6 mA	100 ppm (±5)
TS282EA-H		1 l/min			
TS282EC-S	300ppm Monoxyde de Carbone (CO) dans azote	0,3 l/min	190÷210 mV	19÷21 mA	300 ppm (±20)
TS282EC-H					
TS282ES	10ppm Dioxyde de soufre (SO <sub>2</sub> ) dans azote	0,3 l/min	118÷122 mV	11,7÷12,3 mA	10.0 ppm (±0.5)
TS282EH	50 ppm Sulfure d'hydrogène (H <sub>2</sub> S) dans azote	0,3 l/min	117÷123 mV	11,7÷12,3 mA	50 ppm (±2)
TS282EHCN	10 ppm Cyanure d'hydrogène (HCN) dans azote	0,3÷0,5 l/min	192÷208 mV	19,2÷20,8 mA	10 ppm (±1)
TS282EN	100 ppm l'Oxyde nitrique (NO) dans azote	0,3 l/min	192÷208 mV	19,2÷20,8 mA	100 ppm (±5)
TS282EN2	30ppm Dioxyde d'azote (NO <sub>2</sub> ) dans air	1 l/min	190÷210 mV	19÷21 mA	30 ppm (±2)
TS282EHCL	10ppm Acide chlorhydrique (HCL) dans azote	0,3÷0,5 l/min	192÷208 mV	19,2÷20,8 mA	10 ppm (±1)
TS282ECL	10ppm Dioxyde d'azote (NO <sub>2</sub> ) dans air	1 l/min	192÷208 mV	19,2÷20,8 mA	10 ppm (±0,5)

Tabella 1 / Table 1 / Tableau 1

Sezione Cavo schermato Shielded Cable Size Section du câble à écran	Resistenza Cavo [Singolo Conduttore] Cable Resistance [Single wire] Résistance câble [par conducteur]	La max distanza cui può essere installato ogni trasmettitore dalla centralina Tecnocontrol Modello ID250 e SE148 è: the maximum distance to install each detector from the Gas Central Unit Model ID250 and SE148 is: La maxi distance à laquelle peuvent être raccordées les sondes à les centrales ID250 et SE148 est:	La max distanza cui può essere installato ogni trasmettitore dalla centralina Modello CE100, CE400, CE600, CE700 (CE380UR) è: The maximum distance to install each detector from the Gas Central Unit Model CE100, CE400, CE600, CE700 (CE380UR) is: La maxi distance à laquelle peuvent être raccordées les sondes à les centrales CE100, CE400, CE600, CE700(CE380UR) est:
0,75 mm <sup>2</sup>	26 Ω/km	100 m	300 m
1 mm <sup>2</sup>	20 Ω/km	150 m	400 m
1,5 mm <sup>2</sup>	14 Ω/km	200 m	500 m
2,5 mm <sup>2</sup>	8 Ω/km	400 m	800 m

Tabella 2: Interferenze con altri Gas / Table 2: Typical cross Sensitivities / Tableau 2: Interférence

GAS / GAZ	Gas Utilizzato Test Gas Used Gaz utilisé	ppm letti come gas Gas concentration equivalent (ppm) ppm lu comme gaz					
		TS282EA (1)	TS282EA-H (2)	TS282EC-S (3)	TS282EC-H (4)	TS282ES (5)	TS282EH (6)
(1) (2) Ammoniaca / Ammonia / Ammoniac	100 ppm	100	100	-	-	-	0
Anidride carbonica Carbon dioxide / Dioxyde de carbone	5000 ppm	0	- 0.4	-	-	-	-
(5) Biossido di zolfo Sulphur dioxide / Dioxyde de soufre	10 ppm	- 2	< 15	0	0	10	≈ 2
Biossido di azoto / Nitrogen dioxide / dioxyde d'azote	20 ppm	< 2	< 2	-	≤ ±1	-	≈ - 16
Cloro / Chlorine / Chlore	1 ppm	0	0	-	0	-	-
Etanolo / Ethanol / Éthanol	200 ppm	0	0.2	< 5	0	-	-
Etilene / Ethylene / Éthylène	100 ppm	0	0	< 80	< 50	-	≤ 0.1
Idrogeno / Hydrogen / Hydrogène	100 ppm	0	< 0.2	< 46	< 40	-	< 1
(6) Idrogeno Solforato Hydrogen sulphide / Sulfure d'hydrogène	15 ppm	- 3÷0	~3	0	< 0.75	0	15
(3) (4) Monossido di carbonio Carbon Monoxide / Monoxyde de carbone	100 ppm	0	< 1	100	100	< 1	≤ 1
Ossido di azoto / Nitric oxide / Oxyde nitrique	35 ppm	0	0	~ 35	< 3	0	< 0.7

Tabella 3: Interferenze con altri Gas / Table 3: Typical cross Sensitivities / Tableau 3: Interférence

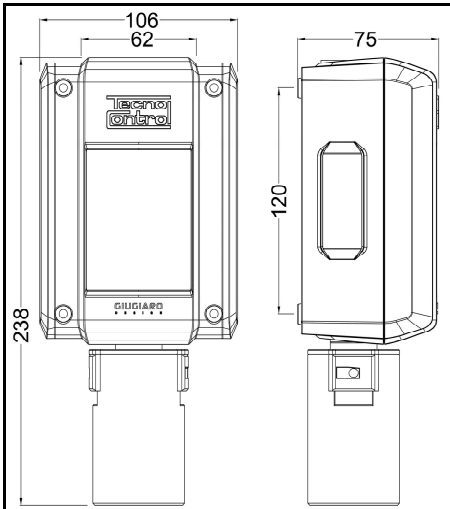
GAS / GAZ	Gas Utilizzato Test Gas Used Gaz utilisé	ppm letti come gas Gas concentration equivalent (ppm) ppm lu comme gaz				
		TS282EHCN (7)	TS282EN (8)	TS282EN2 (9)	TS282EHCL (10)	TS282ECL (11)
(7) Acido cianidrico Hydrogen cyanide / Cyanure d'hydrogène	10 ppm	10	-	-	3.5	-
(10) Acido cloridrico Hydrogen chloride / Acide chlorhydrique	10 ppm	-	-	-	10	-
Ammoniaca / Ammonia / Ammoniac	100 ppm	-	-	0	0	0
Acetato di etile / Ethyl acetate / Acétate d'éthyle	100 ppm	-	-	< 0.5	-	-
Biossido di zolfo / Sulphur dioxide / Dioxyde de soufre	20 ppm	40 ÷ 75	0	- 0.4	8	< 2
(9) Biossido di azoto Nitrogen dioxide / dioxyde d'azote	5 ppm	- 20 ÷ -10	< 1.5	5	< ± 0.2	5
(11) Cloro / Chlorine / Chlore	5 ppm	-	-	≈ 10	< ± 0.2	5
Etanolo / Ethanol / Éthanol	100 ppm	-	-	0	-	< 1
Etilene / Ethylene / Éthylène	100 ppm	< 25	-	0	-	< 1
Idrogeno / Hydrogen / Hydrogène	1000 ppm	-	-	0	0	< 1
(6) Idrogeno Solforato Hydrogen sulphide / Sulfure d'hydrogène	15 ppm	~ 90	≈ 1.5	- 19	45	< -15
Monossido di carbonio Carbon Monoxide / Monoxyde de carbone	300 ppm	< 15	0	0	0	< 2
(8) Ossido di azoto / Nitric oxide / Oxyde nitrique	35 ppm	-28 ÷ 0	35	0	0	< 1
Toluene / Toluene / Toluène	50 ppm	-	-	< 1.5	-	-

Tabella 4 / Table 4 / Tableau 4

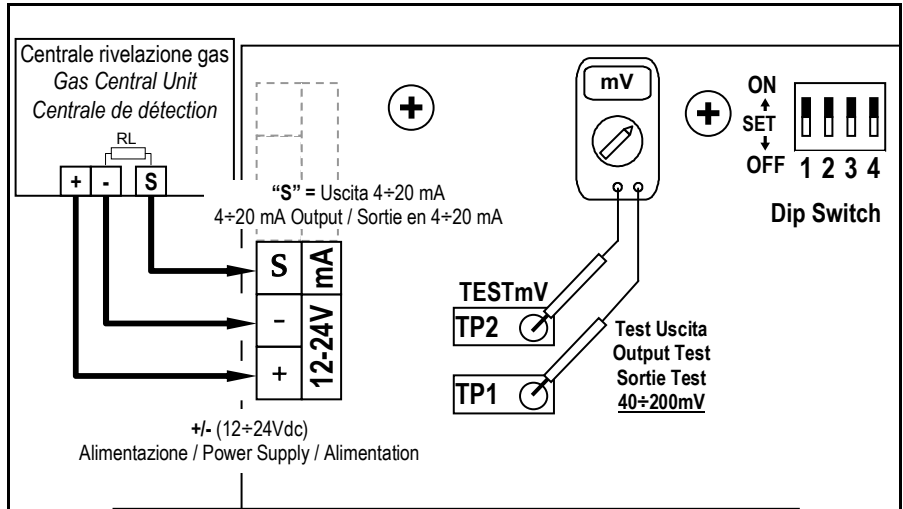
"S1-SET"(Dip-Switch)				Led Allarme Alarm Led / Led d'alarme
1	2	3	4	
ON	ON	ON	ON	OFF
ON	OFF	OFF	OFF	ON

Il Dip-Switch va posizionato prima d'alimentare l'apparecchio.  
Dip-Switch should be set with instrument powered off.  
Les Dip-Switch doivent être paramétrés avant d'alimenter le détecteur

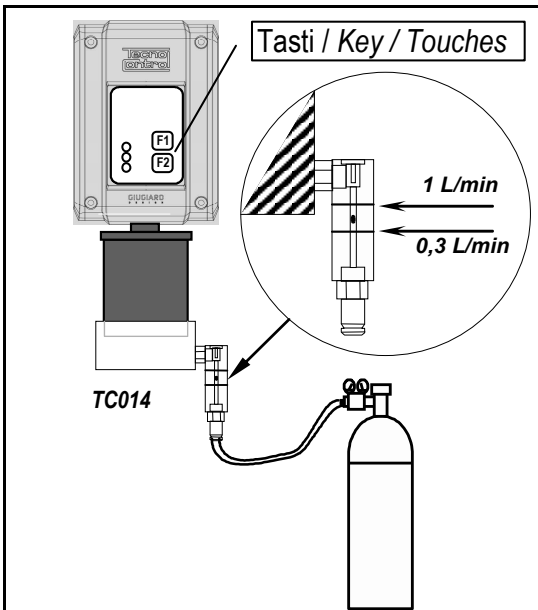




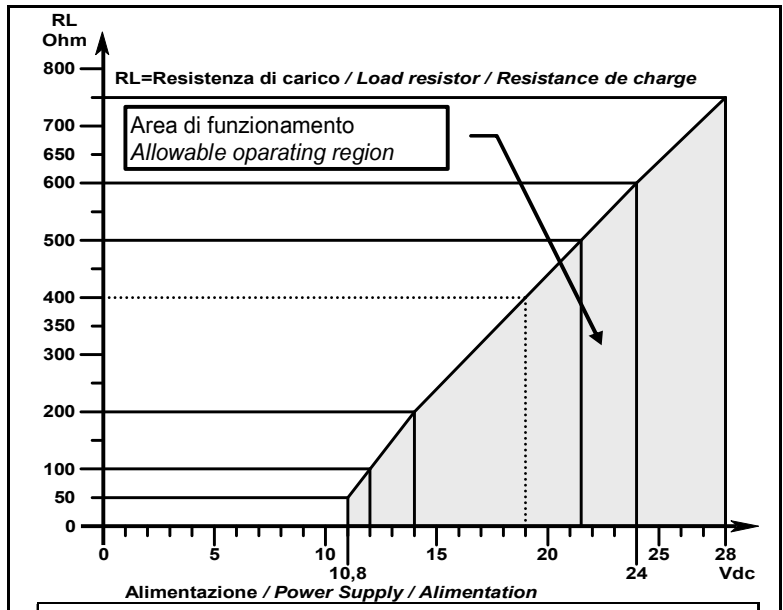
**Fig. 1** – Dimensioni / Size / Dimensions



**Fig. 2** - Schema di collegamento / Wiring diagram / Schéma



**Fig. 3** - Tester di calibrazione / Calibration Tester / Kit de Calibration



**Fig.4** - Alimentazione / Resistenza di Carico 4÷20mA  
Power supply / Load resistance diagram 4÷20mA  
Alimentation / Résistance de charge 4÷20mA